



ULMATEC

· so funktioniert Absaugtechnik ·

Produktkatalog

Ölnebelabscheider



www.ULMATEC.com

Absaugtechnik

Ölnebelabscheider Typ OES

Produktübersicht



Nebel

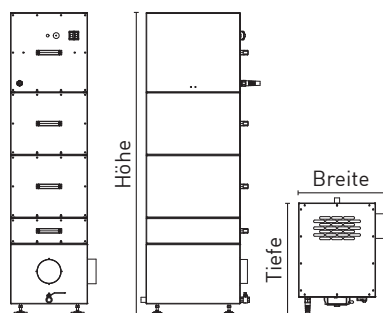
Ölnebelabscheider OES werden modular in zwölf Leistungsgrößen zur Montage auf Bearbeitungszentren (BG 1, liegende Ausführung) oder als zentrale Anlagen gefertigt.

Das mehrstufige Filtersystem gewährleistet lange Standzeiten und somit geringe Betriebskosten.

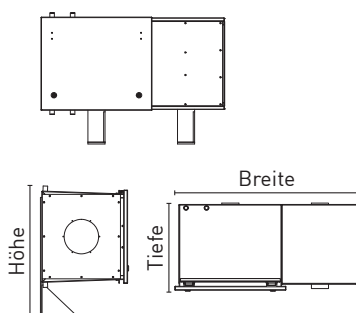
Der Ölnebelabscheider wird komplett mit Anschluss zur Kühlschmiermittelrückführung geliefert.



Ölnebelabscheider auf Bearbeitungszentrum installiert



stehende Ausführung



liegende Ausführung



OES 1400-200-1-1 F / 1,1 MD-L

Typ	Verdichter	Volumenstrom	Unterdruck	Stützen Ø	Maße (BxTxH)	Baugröße	Gewicht	Bestell-Nr.
	in kW/V/Hz	in m³/h (max.)	in Pa (max.)	in mm	in mm (ca.)	(BG)	in kg (ca.)	
OES 500-125-1-1 F / 0,37 MD-l	0,37/400/50	750	1.450	125	1.000 x 500 x 550 / 770	1	86	OES00500-l
OES 500-125-1-1 F / 0,37 MD-s	0,37/400/50	750	1.450	125	450 x 650 x 1.675	1	96	OES00500-s
OES 700-180-1-1 F / 0,55 MD-l	0,55/400/50	1.500	1.610	140	1.000 x 500 x 550 / 770	1	86	OES00700-l
OES 700-180-1-1 F / 0,55 MD-s	0,55/400/50	1.500	1.610	140	450 x 650 x 1.675	1	96	OES00700-s
OES 1400-200-1-1 F / 1,1 MD-l	1,1/400/50	2.400	2.200	200	1.000 x 500 x 550 / 770	1	91	OES01400-1-l
OES 1400-200-1-1 F / 1,1 MD-s	1,1/400/50	2.400	2.200	200	450 x 650 x 1.775	1	101	OES01400-1-s
OES 1400-200-2-1 F / 1,1 MD-l	1,1/400/50	2.400	2.200	200	1.460 x 600 x 720 / 930	2	130	OES01400-2-l
OES 1400-200-2-1 F / 1,1 MD-s	1,1/400/50	2.400	2.200	200	650 x 800 x 2.325	2	145	OES01400-2-s
OES 2200-224-2-1 F / 2,2 MD-l	2,2/400/50	4.600	2.800	224	1.460 x 600 x 720 / 930	2	152	OES02200-l
OES 2200-224-2-1 F / 2,2 MD-s	2,2/400/50	4.600	2.800	224	650 x 800 x 2.325	2	160	OES02200-s
OES 3300-250-2-1 F / 3,0 MD-l	3,0/400/50	5.200	3.100	250	1.460 x 600 x 720 / 930	2	152	OES03300-l
OES 3300-250-2-1 F / 3,0 MD-s	3,0/400/50	5.200	3.100	250	650 x 800 x 2.325	2	160	OES03300-s
OES 4600-315-3-2 F / 4,0 MD	4,0/400/50	6.100	3.150	315	1.150 x 800 x 2.615	3	610	OES04600
OES 6200-355-3-2 F / 5,5 MD	5,5/400/50	8.100	3.400	355	1.150 x 800 x 2.615	3	655	OES06200
OES 7800-400-3-2 F / 7,5 MD	7,5/400/50	10.500	3.800	400	1.150 x 800 x 2.615	3	685	OES7800
OES 10.000-450-4-3 F / 11 MD	11/400/50	13.800	3.700	450	1.700 x 800 x 2.800	4	970	OES10000
OES 13.000-500-5-4 F / 15 MD	15/400/50	19.200	3.750	500	1.600 x 1.150 x 3.200	5	1110	OES13000
OES 15.000-560-6-6 F / 18,5 MD	18,5/400/50	24.700	3.500	560	1.700 x 1.600 x 3.400	6	1410	OES15000

(l= liegende Ausführung, s= stehende Ausführung)



· so funktioniert Absaugtechnik ·

Branchen

- Automotive
- Maschinenbau
- Metall und Eisen
- Öffentliche Einrichtungen
- Optik, Medizin, Dental
- weitere

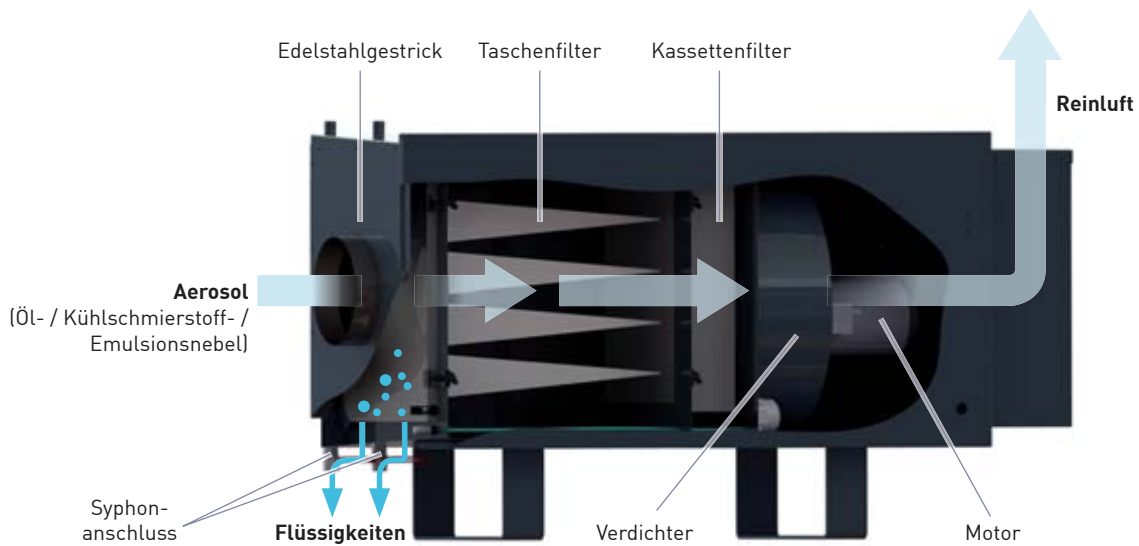
Prozesse

- Bohren
- Drehen
- Fräsen
- Gewindeschneiden
- Schleifen
- weitere

- Kassettenfilter
- Taschenfilter
- Edelstahlgestrick
- Ansaugstutzen
- Ablasshahn für Flüssigkeiten



stehende Ausführung



liegende Ausführung



Ölnebelabscheider Typ OES



OES 700-140-1/0,55 MD (s = stehende Ausführung) mit APU 140-2-1



OES 10.000-450-6/11 MD

Ihre Vorteile auf einen Blick

- ▶ Gleichbleibender Unterdruck durch hochwertige Verdichter
- ▶ Maximale Saugleistung durch hochwertige Filtermaterialien
- ▶ Verschiedene Filtereinsätze wählbar
- ▶ Universell einsetzbar durch verschiedene Montagemöglichkeiten
- ▶ Sämtliche Bauteile für 3-Schicht-Betrieb geeignet
- ▶ Stabile Stahlblechkonstruktion

Optionsmöglichkeiten

Abluftmodul	<ul style="list-style-type: none">- Polzeifilter- Aktivkohle- Abluftstutzen hinten, vorne, unten, oben (je nach Geräteausführung)
Filtermodul	<ul style="list-style-type: none">- Anschluss Bördelringsystem- Revisionstüre für vereinfachten Filterwechsel
Austrags-/Mobilitätsmodul	<ul style="list-style-type: none">- fahrbar (für Baugrößen 1, 2 und 3)
Sonstiges	<ul style="list-style-type: none">- Befestigung von Erfassungselementen (z. B. Absaugarm)





