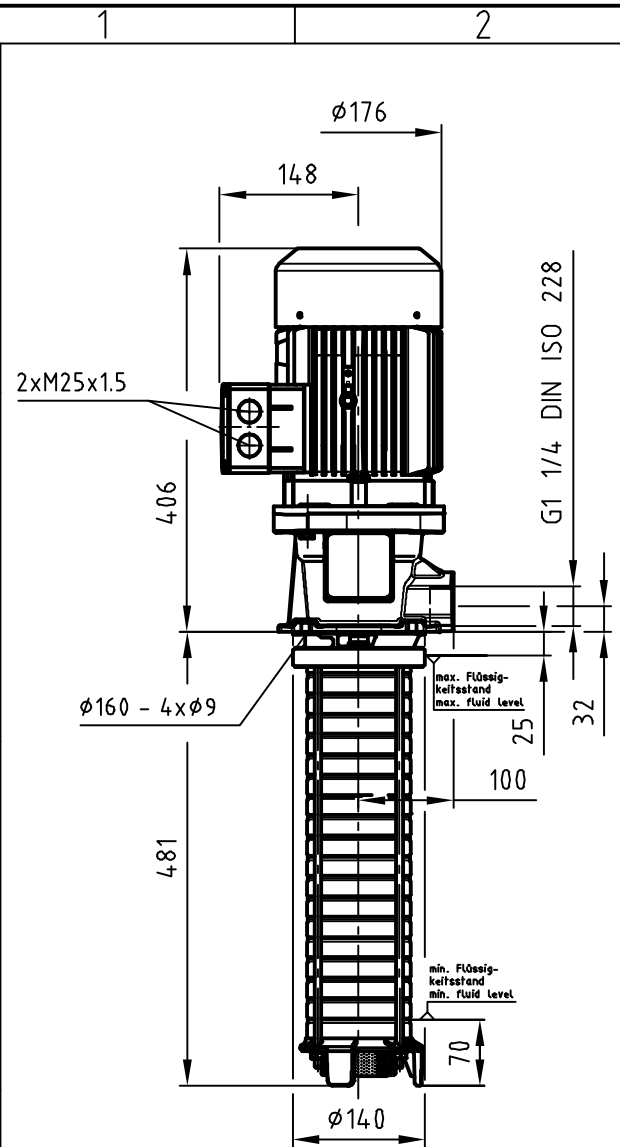
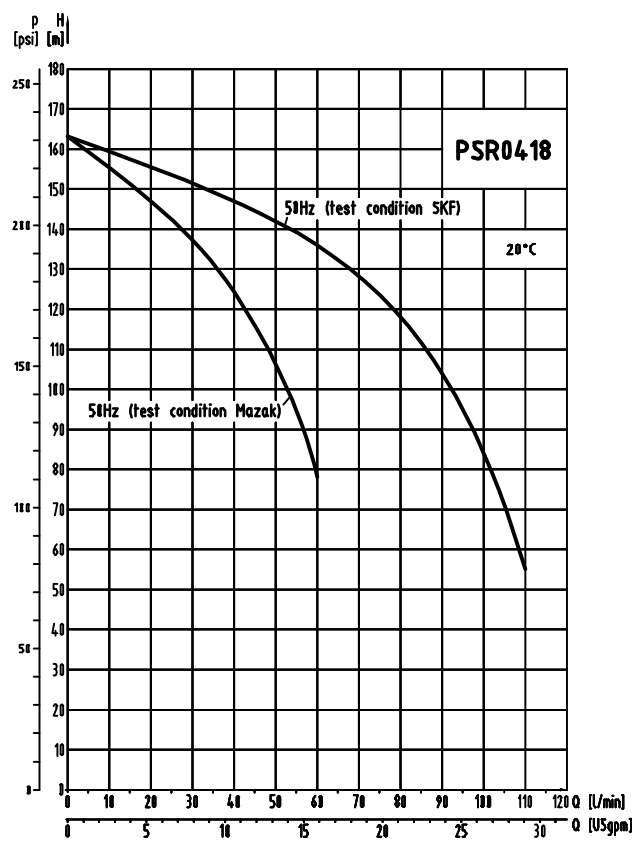


Diese Zeichnung darf ohne unsere Genehmigung weder kopiert oder vervielfältigt, noch dritten Personen, insbesondere Konkurrenzfirmen, zugänglich gemacht werden. (§ 18 UWG)



Daten gelten für Fördermedien mit Visk. $1 \frac{mm^2}{s}$ bei Dichte $1 \frac{kg}{dm^3}$
 data for liquids of $1 \frac{mm^2}{s}$ at density of $1 \frac{kg}{dm^3}$



Test condition SKF : pressure port G 1 1/4"
 Test condition Mazak : pressure port G 1/2"

- Werkstoffe / materials:** "M"
- Pumpenstutzen pump housing: GG20 / EN-GJL-210
 - Pumpenwelle pump shaft: 1.4315 gehärtet/hardened
 - Laufrad impeller: 1.4311
 - Zwischenkammer intermediate chamber: 1.4311
 - Zuganker tie rods: 1.4057
 - Buchsen bushes: 1.4311
 - Pumpenboden pump bottom: 1.4318
 - Elastomere elastomers: FPM
 - Gleitlager friction bearing: Aluminiumoxyd/Wolframkarbid
 - Spaltbuchse gap bush: GOPAG (nur "B") (only "B")
 - Siebfilter strainer: 1.4311 (nur "M") (only "M")

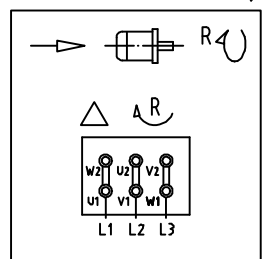
Gewicht weight: 30,8 kg

Maß- und Konstruktionsänderungen vorbehalten!
 Design, dimensions and weight subject to alteration!

Motordaten / motor data:

IEC 60134
 Bauform Type of construction: IM B5
 Schutzart protective enclosures: IP 55
 Isol.-KL. insulation class: F
 Kühlart cooling: IC 411
 Betriebsart operating intervall: S1

Motorschaltbild / motor power tag



Bemessungs- spannung rated voltage Δ / Y U_N [V]	Bemessungs- strom rated current I_N [A]	Bemessungs- leistung rated power P_N [kW]	Bemessungs- drehzahl rated speed n_N [min ⁻¹]
Frequenz / frequency 50 Hz			
200 +/-10%	8,29	2,2	2840

Abmessungen in mm / Dimensions in mm

	Benennung/ Name: KREISELPUMPENAGGREGAT			Bestell-Nr. / Order-No.: PSR0418GBM481K03BA	
	centrifugal pump			Z.-Nr. / DWG-No.: PSR0418GBM481K03BA-0	
	Bearb. 05.12.2014 JAHNKE	Dok-Art KUN	Teildok. 000	Version 06	Maßstab/Scale 1:8
Gepr. 15.12.2014 ZIEMANN	Labor/Büro BLN	Format DIN A4	Status freigegeben	BA-Nr.	
Sprache Language	ÄM 98362	Bearb. 05.12.2014 JAHNKE	Ersatz f.		

KUN freigegeben Version: 06 Stempelbereich