

Pompy odśrodkowe

do centrów obróbczych, instalacji filtracyjnych,
maszyn drukarskich, pakujących, urządzeń
chłodniczych i hartujących



Quality Management
DIN EN ISO 9001:2008

Environmental Management
DIN EN ISO 14001

Health and Safety Management
OHSAS 18001

www.spandaupumpen.com

**Spandau
pumpen®**

Spis treści

| | |
|---|----|
| Jedno rozwiązanie do wszystkich zastosowań..... | 2 |
| Informacje techniczne | 3 |
| PRG | 8 |
| PRK | 12 |
| PSR | 16 |
| PXA | 28 |
| PS/PSL..... | 36 |
| PMS | 44 |
| PSH | 56 |
| Klucz oznaczenia dla wszystkich pomp | 64 |

Jedno rozwiązanie do wszystkich zastosowań

Główne zastosowania

| |
|--|
| Centra obróbcze / instalacje filtracyjne |
| Maszyny drukarskie i pakujące |
| Urządzenia chłodnicze i hartujące |
| Maszyny optyczne |

Pompy zanurzeniowe do lekko zanieczyszczonych mediów

| Oznaczenie | Q _{max} [l/min] | H _{max} [m] | Typ | | | | | Strona |
|------------|--------------------------|----------------------|------------------|---|---|---|---|--------|
| PRG | 60 | 32 | Pompa odśrodkowa | | | ■ | ■ | 8 |
| PRK | 175 | 33 | Pompa odśrodkowa | ■ | ■ | ■ | | 12 |
| PSR | 180 | 255 | Pompa odśrodkowa | ■ | | ■ | ■ | 16 |
| PXA | 500 | 250 | Pompa odśrodkowa | ■ | | ■ | ■ | 28 |
| PS | 1250 | 110 | Pompa odśrodkowa | ■ | | | | 36 |
| PSL | 1250 | 110 | Pompa odśrodkowa | ■ | | | | 36 |

Pompy zanurzeniowe do silnie zanieczyszczonych mediów

| Oznaczenie | Q _{max} [l/min] | H _{max} [m] | Typ | | | | | Strona |
|------------|--------------------------|----------------------|------------------|---|--|--|--|--------|
| PMS | 400 | 45 | Pompa odśrodkowa | ■ | | | | 44 |
| PSH | 800 | 55 | Pompa odśrodkowa | ■ | | | | 56 |

Informacje techniczne

Wykonanie elektryczne

Wstęp

Silniki napędowe są zgodne z przepisami VDE oraz europejskimi normami dla silników z elektryczną tolerancją napięcia $\pm 5\%$ (DIN EN 60 034-1) oraz z wymaganiami dla znaku CE.

Ponadto oferujemy również wykonania do szczególnych wymagań eksploatacyjnych (np. do stosowania przy ekstremalnym obciążeniu wilgoci lub pyłem).

Możliwe są również wykonania oparte na przepisach pozaeuropejskich, np. CSA, UL lub na szczególnych wymaganiach np. dla USA lub Japonii.

| | |
|--|--------------------------------------|
| Stopień ochrony (DIN EN 60 034-5/4.88) | IP 54 |
| Klasa ciepła | F |
| Liczba biegunów | 2-biegunowe |
| Temperatura otoczenia (DIN EN 60 034-1) | max. 40 °C dla max. 1000 m n.p.m. |

Warunki sieciowe *

| | 50 Hz | 60 Hz |
|--------|----------------------|----------------------|
| ≤ 4 kW | Δ/Y 230/400 V | Δ/Y 265/460 V |
| > 4 kW | Δ 400 V | Δ 460 V |

* inne warunki sieci dostępne po złożeniu zapytania

Dla przyłącza 60 Hz, prócz doboru odpowiedniego uzwojenia silnika, fabrycznie dostosowywana jest hydraulika, np. poprzez zastosowanie mniejszych wirników.

częstotliwość załączania

Pompy Spandau przeznaczone są do pracy ciągłej. Jeżeli ze względu na proces technologiczny nie jest to możliwe, można zastosować zawór regulacyjny.

| Silniki | max. załączenia na godzinę |
|-----------------|----------------------------|
| < 3 kW | 200 |
| od 3 do 5,5 kW | 40 |
| od 7,5 do 10 kW | 20 |
| > 10 kW | 15 |

DESINA

(zDEcentralizowana, Standaryzowana technologia INstAlacyjna do centrów obróbczych i systemów produkcyjnych) to kompleksowa koncepcja standaryzacji układów elektrycznych, hydraulicznych i pneumatycznych w zautomatyzowanych centrach obróbczych i systemach produkcji. Pompy Spandau dostępne są na życzenie w wersjach wyposażonych w przyłącza elektryczne kompatybilne z DESINA.

Klasyfikacja sprawności według DIN EN 60034-30

Silniki napędowe zazwyczaj mają sprawność co najmniej na poziomie IE2.

| Sprawność | Kod IE |
|----------------------|--------|
| Super Premium | IE4 |
| Premium | IE3 |
| Wysoka | IE2 |
| Standardowa | IE1 |
| Poniżej standardowej | - |

Dane dotyczące hałasu

Wszystkie wartości hałasu opisane w katalogu obowiązują dla pracy w trybie 50 Hz. W trybie 60 Hz wartości zwiększają się ok. 3 - 4 dBA. W ramach redukcji hałasu po stronie silnika można udostępnić wentylatory osiowe na życzenie.

Przetwornica częstotliwości

Pompy z przetwornicami częstotliwości zapewniają w praktyce oszczędność energii do 70%. Regulacja prędkości obrotowej zapewnia optymalne dopasowanie wydajności oraz zmniejszenie się nagrzewania całego układu.

Pozwala to zmniejszyć moc potrzebną do chłodzenia układu.

Pompa ze zintegrowanym falownikiem optymalizuje procesy w maszynach i urządzeniach:

- Optymalne dostosowanie do danego procesu obróbki dzięki regulacji prędkości obrotowej
- Delikatny rozruch dzięki możliwości zaprogramowania czasu uruchomienia
- Niewielkie zużycie obracających się elementów
- Niewielki hałas podczas pracy

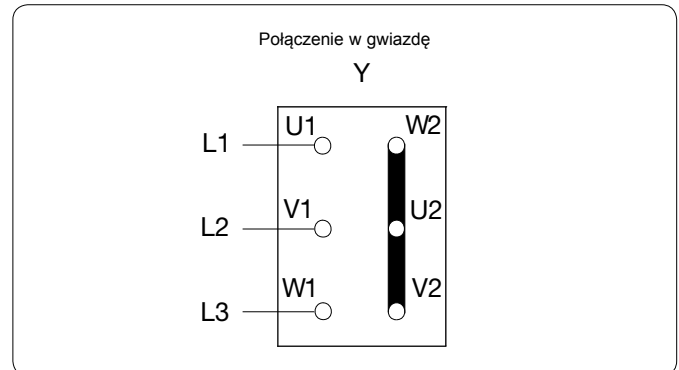
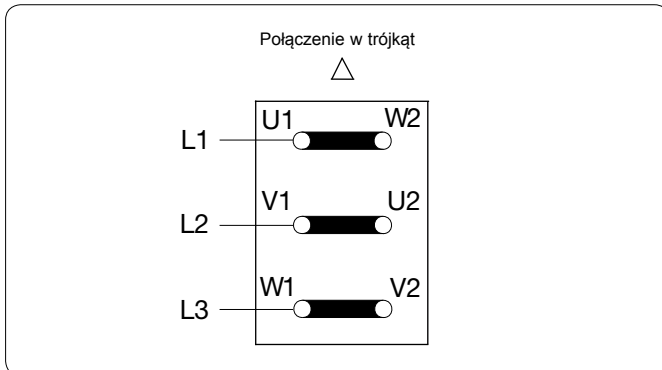
Wystarczy jedna pompa z regulacją częstotliwości aby zapanować nad całym procesem:

- Wydajność można dostosować dokładnie do zapotrzebowania
- Możliwość uniwersalnej regulacji prędkości obrotowych pompy we wszystkich zakresach ciśnień

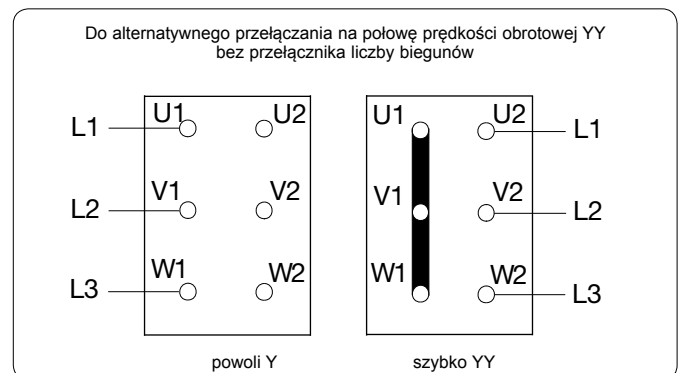
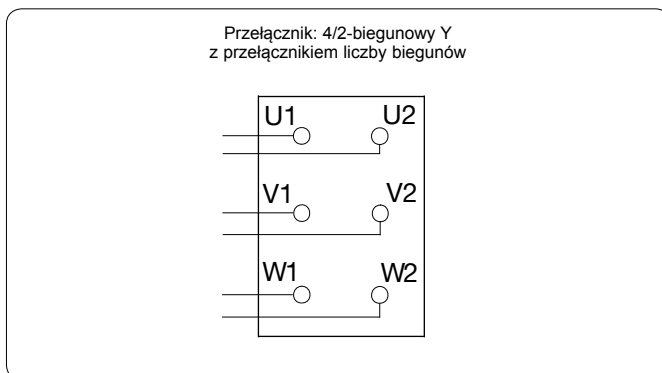
Informacje techniczne

Wykonanie elektryczne

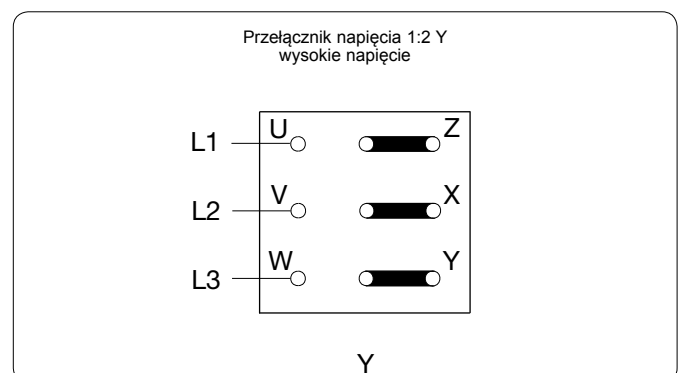
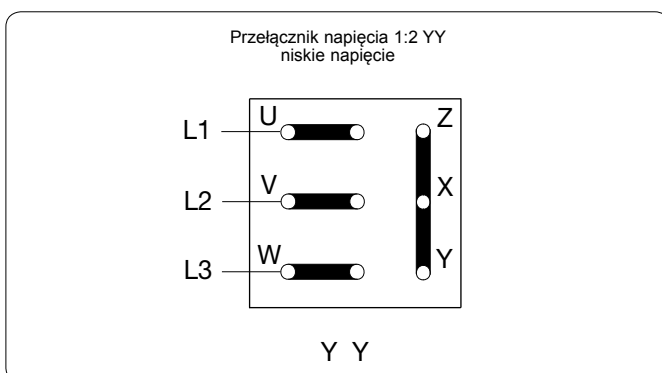
Połączenie gwiazda-trójkąt



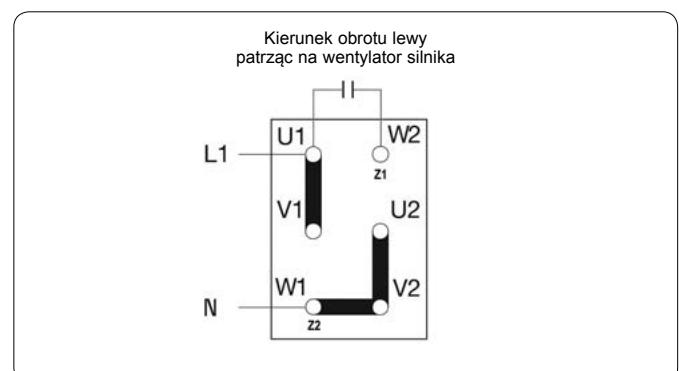
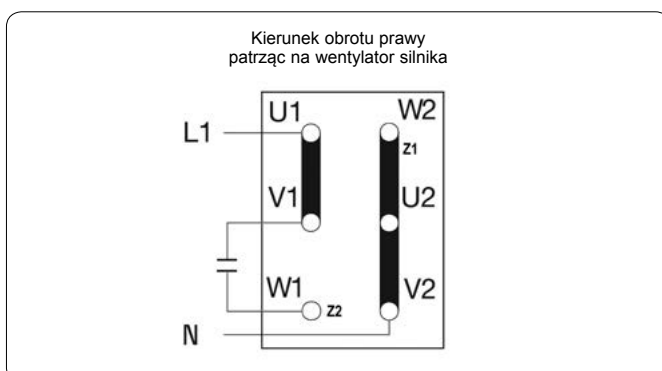
Przełączenie prędkości obrotowej



Układ Dahlander



Układ Steinmetz



Informacje techniczne

Wykonanie elektryczne

Wysokość n. p. m. i temperatura otoczenia

W poniższej tabeli widoczne są dozwolone progi przekroczenia temperatury w odniesieniu do temperatury chłodziwa 40 °C i wysokości do 1000 m n. p. m. (pomiar metodą oporową). Temperatury maksymalne według DIN EN 60 034-1, przyporządkowane do klasy cieplnej F.

| Klasa ciepła | Temperatura uzwojenia [°C] | | Temperatura max. [°C] |
|--------------|----------------------------|---------|-----------------------|
| | < 600 W | > 600 W | |
| F | 110 | 105 | 155 |

W przypadku odbiegających warunków otoczenia, istotnych dla punktu pomiaru, np. w temperaturze otoczenia powyżej 40 °C oraz wysokości powyżej 1000 m n. p. m, moc znamionowa silnika jest niższa.

Zmniejszenie wydajności

w temperaturze otoczenia powyżej 40 °C

| Temperatura otoczenia [°C] (wysokość ustawienia do 1000 m n.p.m.) | Moc [%P _N] |
|--|------------------------|
| 45 | 95 |
| 50 | 90 |
| 55 | 88 |
| 60 | 80 |

Zmniejszenie mocy przy wysokościach powyżej 1000 m n. p. m.

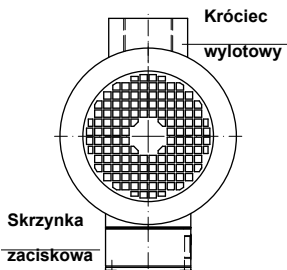
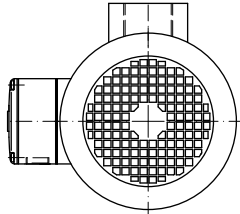
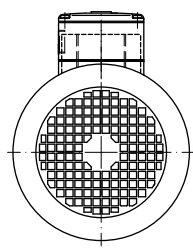
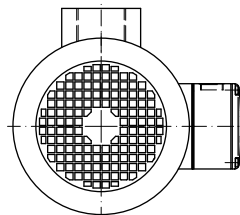
| Wysokość ustawienia [m] (temperatura otoczenia 40 °C) | Moc [%P _N] |
|--|------------------------|
| 2000 | 94 |
| 3000 | 86 |
| 4000 | 78 |

Przeciążalność

Po osiągnięciu temperatury roboczej według DIN EN 60 034-1/11/95 przez 15 sekund dozwolona jest 1,5-krotnie napięcia i prądu znamionowego.

Pozycje skrzynki zaciskowej

Pozycja skrzynki zaciskowej określona jest w oparciu o DIN EN 12157 i można ją wybrać spośród czterech przedstawionych poniżej ustawień.

| Poz. | Rozmieszczenie | Uwagi |
|------|--|---|
| 1 |  | <p>Pozycja skrzynki zaciskowej 1:</p> <p>Wykonanie standardowe*</p> <p>Skrzynka zaciskowa naprzeciw króćca wylotowego</p> |
| 2 |  | <p>Pozycja skrzynki zaciskowej 2:</p> <p>Skrzynka zaciskowa po lewej stronie od króćca wylotowego</p> |
| 3 |  | <p>Pozycja skrzynki zaciskowej 3:</p> <p>Skrzynka zaciskowa powyżej króćca wylotowego</p> |
| 4 |  | <p>Pozycja skrzynki zaciskowej 4:</p> <p>Skrzynka zaciskowa po prawej stronie od króćca wylotowego</p> |

* Proszę podać pożądaną pozycję skrzynki zaciskowej przy zamówieniu!

Lakierowanie

Standardowa: RAL 9005 (kolor czarny, jedwabisty mat)

Informacje techniczne

Montaż i użytkowanie

Pompy odśrodkkowe

W wykonaniu standardowym przystosowane do montażu pionowego w zbiorniku.

Dzięki zabudowie pustych komór lub rur przedłużających można dopasować pompy zanurzeniowe Spandau do różnych sytuacji montażowych, w odniesieniu do głębokości zabudowy.

Po uruchomieniu pompy minimalny poziom cieczy musi być powyżej dolnej komory pompy (1).

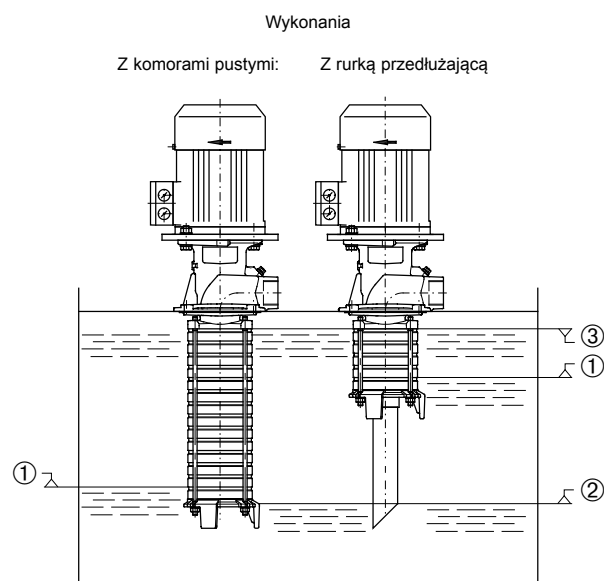
Następnie pompa zasysa ciecisz do otworu ssawnego poprzez rurkę (2). Maksymalny dozwolony poziom cieczy (3) można znaleźć w instrukcjach montażowych.

Informacja: Wszelkie urządzenia wolno instalować lub montować wyłącznie specjalistom. Należy przy tym przestrzegać istniejących zasad bezpieczeństwa. Odsyłamy do naszych instrukcji eksploatacji w celu uniknięcia błędów.

Praca na sucho

Pompy nie wolno uruchamiać na sucho. Nieprawidłowy kierunek obrotu lub praca na sucho mogą uszkodzić pompę. Krótkotrwała praca bez medium w czasie rozruchu dozwolona jest pod określonymi warunkami.

Należy zapewnić minimalną wydajność od 5 do 10% wydajności nominalnej.



PRG – pompy zanurzeniowe, bez uszczelnień



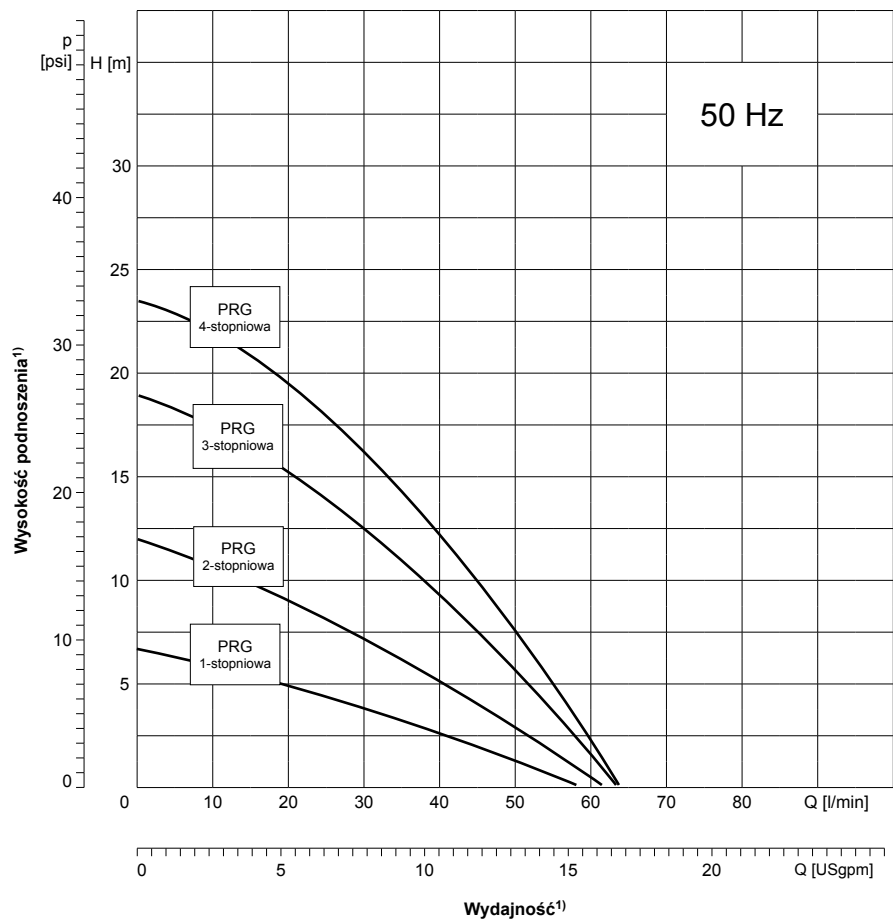
50 Hz, zamknięte wirniki



PRG

Opis

- Jedno- lub wielostopniowa pompa odśrodkowa
- Przeznaczona do lekko zanieczyszczonych mediów
- Do zabudowy pionowej w zbiorniku
- Przyłącze ciśnieniowe powyżej płyty pokrywy zbiornika
- Przyłącze ciśnieniowe wykonano w wersji z gwintem wewnętrznym G $\frac{3}{4}$, wymiary według DIN12157



Dane techniczne

| | |
|--|---|
| Wydajno Q_{\max} | 62 l/min |
| Wysoko podnoszenia H_{\max} | 23 m |
| Głębokość zanurzenia t_{\max} | 320 mm |
| Lepko kinematyczna | max. 20 mm ² /s |
| Temperatura medium | od -20 °C do +60 °C |
| Wielkość cząsteczek zanieczyszczeń | max. Ø 0,3 mm |
| Ilo zanieczyszczeń | max. 50 g/m ³ |
| Kierunek obrotów (patrzac od wiatraka) | Ruch lewoskrętny |
| Media | Emulsje wodne (syntetyczne / na bazie olejów mineralnych), również z domieszkami chemicznymi, woda destylowana, woda dejonizowana, odczynniki fotograficzne i wywoływacze |

Wykonanie standardowe

| Element | Materiał |
|------------------|----------------|
| Korpus | POM / GF |
| Wał | 1.4122 |
| Wirnik | PEI / GF |
| Komora pośrednia | POM / GF |
| Dno pompy | POM / GF |
| Tulejka | Teflon, grafit |

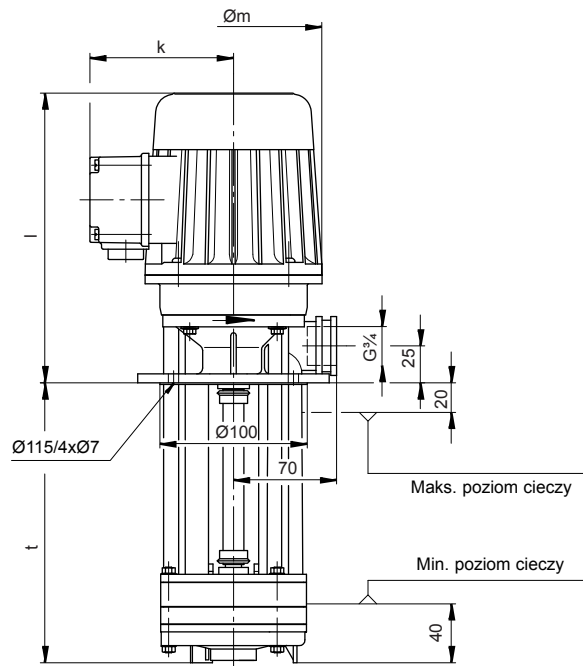
Wykonanie specjalne

| Element | Materiał |
|-----------|-------------------|
| Mieszadło | Tworzywo sztuczne |

¹⁾ Parametry odpowiadają lepkości kinematycznej ~1 mm²/s przy gęstości ~1 kg/dm³. Minimalna wydajność wynosi od 5 do 10 % wartości nominalnej.



PRG – pompy zanurzeniowe, bez uszczelnień 50 Hz, zamknięte wirniki



Wymiary, masa oraz parametry elektryczne przy 50 Hz

| Typ pompy | | | Głębokość zanurzenia t [mm] | Parametry obliczeniowe silnika | | | | | Wymiary [mm] | | | Masa [kg] | Poziom hałasu [dBA] | Przyłącze ciśnieniowe (DIN ISO 228) |
|-----------|----------|---------------|-----------------------------|--------------------------------|--------|----------------|---------------------------|-----------------------------------|--------------|----|-----|-----------|---------------------|-------------------------------------|
| Rodzaj | Wielkość | Liczba stopni | | Napięcie Δ/Y U [V] | Indeks | Moc P_N [kW] | Prąd Δ/Y I_N [A] | Obroty n_N [min ⁻¹] | Øm | k | l | | | |
| PRG | 06 | 01 | 120 | 230/400 | A | 0,09 | 0,46/0,26 | 2618 | 96 | 89 | 173 | 2,8 – 3,1 | 44 | G $\frac{3}{4}$ |
| | | | 140 | | | | | | | | | | | |
| | | | 170 | | | | | | | | | | | |
| | | | 220 | | | | | | | | | | | |
| | | 02 | 270 | 230/400 | B | 0,12 | 0,71/0,41 | 2637 | 96 | 89 | 173 | 2,9 – 3,3 | 45 | G $\frac{3}{4}$ |
| | | | 140 | | | | | | | | | | | |
| | | | 160 | | | | | | | | | | | |
| | | | 190 | | | | | | | | | | | |
| | | 03 | 240 | 230/400 | C | 0,18 | 0,86/0,50 | 2812 | 120 | 99 | 197 | 4,5 – 4,9 | 48 | G $\frac{3}{4}$ |
| | | | 290 | | | | | | | | | | | |
| | | | 270 | | | | | | | | | | | |
| | | | 320 | | | | | | | | | | | |
| | | 04 | 200 | 230/400 | E | 0,37 | 1,72/1,00 | 2667 | 120 | 99 | 197 | 4,8 – 5,0 | 49 | G $\frac{3}{4}$ |
| | | | 220 | | | | | | | | | | | |
| | | | 250 | | | | | | | | | | | |
| | | | 300 | | | | | | | | | | | |

PRG – pompy zanurzeniowe, bez uszczelnień

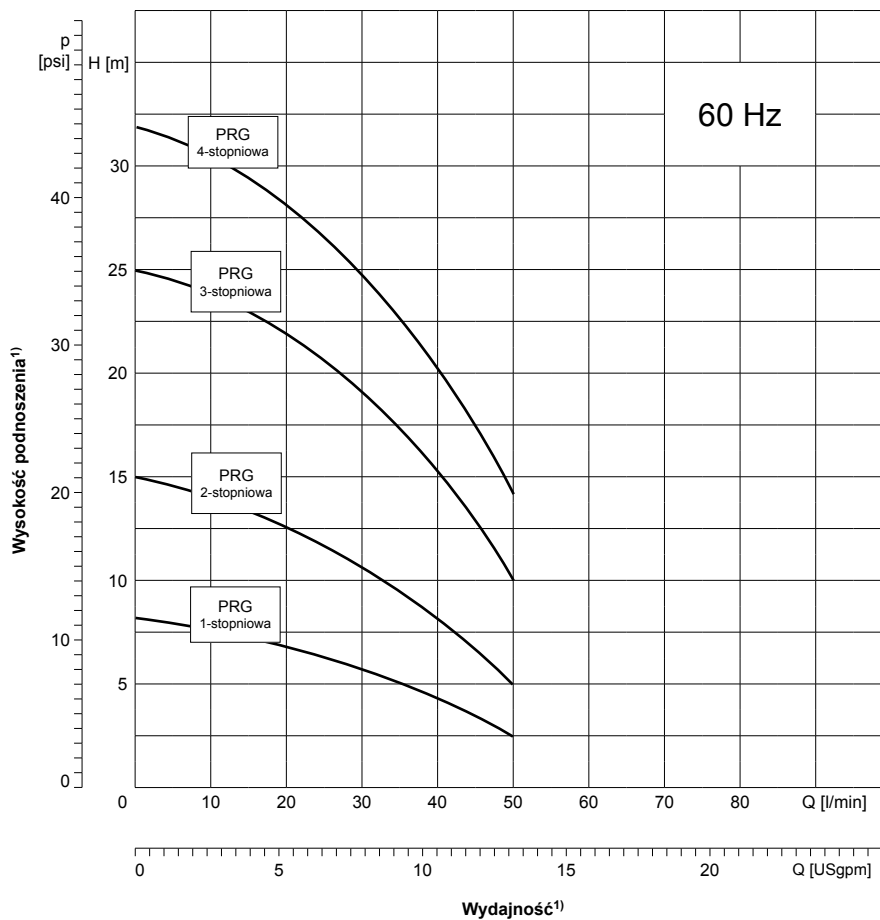
60 Hz, zamknięte wirniki



PRG

Opis

- Jedno- lub wielostopniowa pompa odśrodkowa
- Przeznaczona do lekko zanieczyszczonych mediów
- Do zabudowy pionowej w zbiorniku
- Przyłącze ciśnieniowe powyżej płyty pokrywy zbiornika
- Przyłącze ciśnieniowe wykonano w wersji z gwintem wewnętrznym G $\frac{3}{4}$, wymiary według DIN12157



Dane techniczne

| | |
|--|---|
| Wydajność Q_{max} | 50 l/min |
| Wysokość podnoszenia H_{max} | 32 m |
| Głębokość zanurzenia t_{max} | 320 mm |
| Lepko kinematyczna | max. 20 mm ² /s |
| Temperatura medium | od -20 °C do +60 °C |
| Wielkość cząsteczek zanieczyszczeń | max. Ø 0,3 mm |
| Ilo zanieczyszczeń | max. 50 g/m ³ |
| Kierunek obrotów (patrzac od wiatraka) | Ruch lewoskrętny |
| Media | Emulsje wodne (syntetyczne / na bazie olejów mineralnych), również z domieszkami chemicznymi, woda destylowana, woda dejonizowana, odczynniki fotograficzne i wywoływacze |

Wykonanie standardowe

| Element | Materiał |
|------------------|----------------|
| Korpus | POM / GF |
| Wał | 1.4122 |
| Wirnik | PEI / GF |
| Komora pośrednia | POM / GF |
| Dno pompy | POM / GF |
| Tulejka | Teflon, grafit |

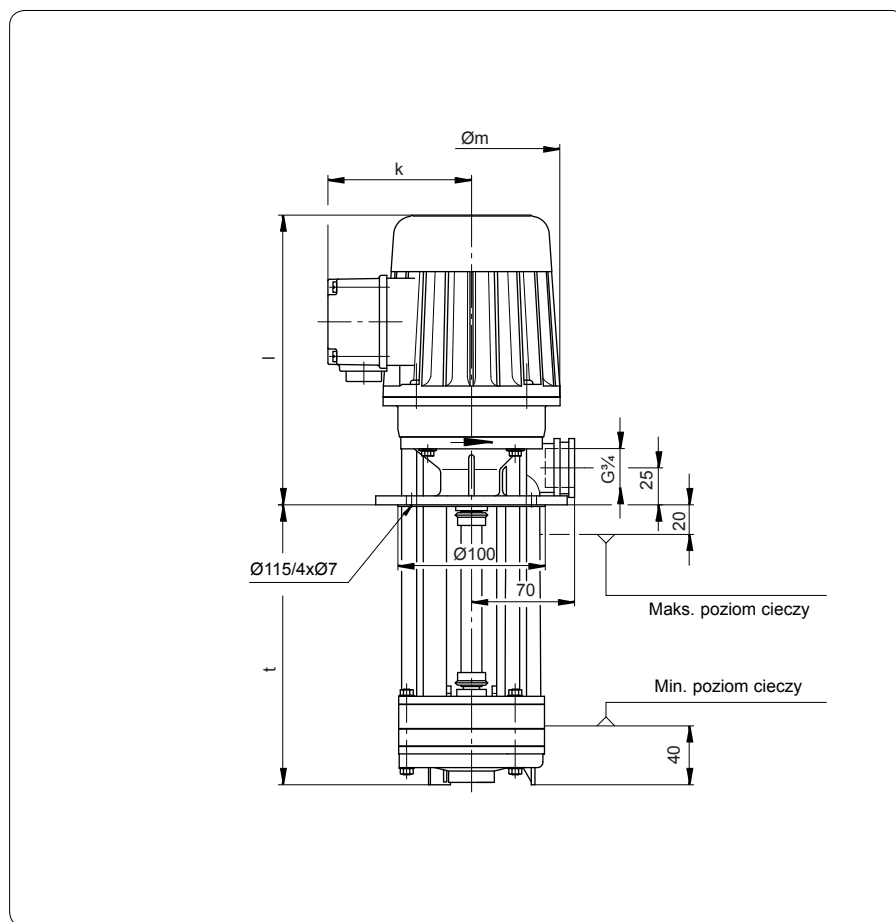
Wykonanie specjalne

| Element | Materiał |
|-----------|-------------------|
| Mieszadło | Tworzywo sztuczne |

¹⁾ Parametry odpowiadają lepkości kinematycznej ~1 mm²/s przy gęstości ~1 kg/dm³. Minimalna wydajność wynosi od 5 do 10 % wartości nominalnej.

PRG – pompy zanurzeniowe, bez uszczelnień

60 Hz, zamknięte wirniki



Wymiary, masa oraz parametry elektryczne przy 60 Hz

| Typ pompy | | | Głębokość zanurzenia t [mm] | Parametry obliczeniowe silnika | | | | | Wymiary [mm] | | | Masa [kg] | Poziom hałas [dBA] | Przyłącze ciśnieniowe (DIN ISO 228) |
|-----------|----------|---------------|-------------------------------|--------------------------------|--------|----------------|---------------------------|-----------------------------------|-----------------|-----|-----|-----------|--------------------|-------------------------------------|
| Rodzaj | Wielkość | Liczba stopni | | Napięcie Δ/Y U [V] | Indeks | Moc P_N [kW] | Prąd Δ/Y I_N [A] | Obroty n_N [min ⁻¹] | $\varnothing m$ | k | l | | | |
| PRG | 06 | 01 | 120 | 265/460 | A | 0,10 | 0,46/0,26 | 3257 | 96 | 89 | 173 | 2,8 – 3,1 | 45 | G $\frac{3}{4}$ |
| | | | 140 | | | | | | | | | | | |
| | | | 170 | | | | | | | | | | | |
| | | | 220 | | | | | | | | | | | |
| | | | 270 | | | | | | | | | | | |
| | | 02 | 140 | 265/460 | B | 0,14 | 0,71/0,41 | 3274 | 96 | 89 | 173 | 2,9 – 3,3 | 46 | G $\frac{3}{4}$ |
| | | | 160 | | | | | | | | | | | |
| | | | 190 | | | | | | | | | | | |
| | | 03 | 190 | 265/460 | C | 0,21 | 0,86/0,50 | 3437 | 120 | 99 | 197 | 4,5 – 4,9 | 50 | G $\frac{3}{4}$ |
| | | | 220 | | | | | | | | | | | |
| | | | 270 | | | | | | | | | | | |
| | | | 320 | | | | | | | | | | | |
| | | 04 | 200 | 265/460 | E | 0,42 | 1,72/1,00 | 3329 | 120 | 99 | 197 | 4,8 – 5,0 | 51 | G $\frac{3}{4}$ |
| | | | 220 | | | | | | | | | | | |
| | | | 250 | | | | | | | | | | | |
| | | | 300 | | | | | | | | | | | |

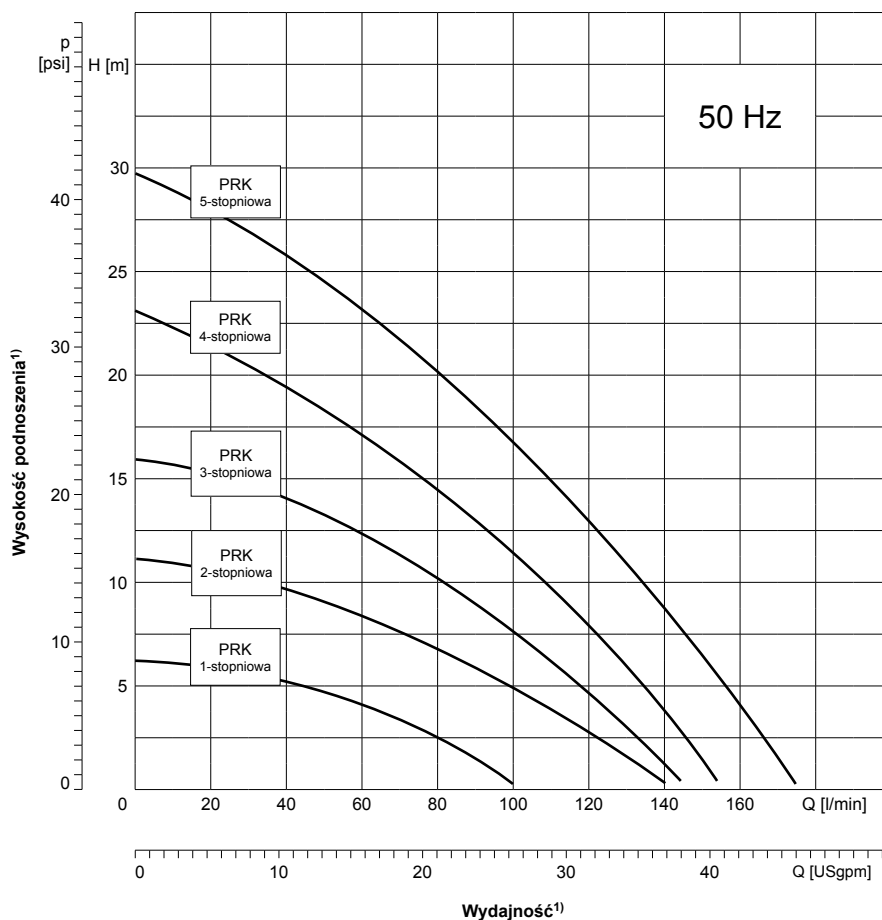
PRK – pompy zanurzeniowe, hydrostatycznie szczelne 50 Hz, otwarte wirniki



PRK

Opis

- Hydrostatycznie szczelna, wielostopniowa pompa odśrodkowa
- Przeznaczona do lekko zanieczyszczonych mediów
- Do zabudowy pionowej w zbiorniku
- Przyłącze ciśnieniowe powyżej płyty pokrywy zbiornika
- Przyłącze ciśnieniowe wykonano w wersji z gwintem wewnętrznym G^{3/4}, wymiary według DIN12157
- Szeroki wybór głębokości zanurzenia: 90-410 mm



Dane techniczne

| | |
|--|---|
| Wydajność Q_{max} | 175 l/min |
| Wysokość podnoszenia H_{max} | 29 m |
| Głębokość zanurzenia t_{max} | 410 mm |
| Lepko kinematyczna | max. 20 mm ² /s |
| Temperatura medium | od +5 °C do +60 °C |
| Wielkość cząsteczek zanieczyszczeń | max. Ø 3 mm |
| Ilo zanieczyszczeń | max. 50 g/m ³ |
| Kierunek obrotów (patrzac od wiatraka) | Ruch lewoskrętny |
| Media | Emulsje, oleje technologiczne do obróbki skrawaniem, ciecze myjące, woda, lekko agresywne kwasy |

Wykonanie standardowe

| Element | Materiał |
|------------------|-------------------------------------|
| Korpus | POM |
| Stopa | PPS |
| Wał | stal nierdzewna 1.4122 |
| Wirnik | POM |
| Moduł sterujący | PP |
| Komora pośrednia | PPS |
| Łożyska toczne | Łożysko kulkowe zwykłe z 2 osłonami |
| Dno pompy | PP |
| Tworzywo | NBR |

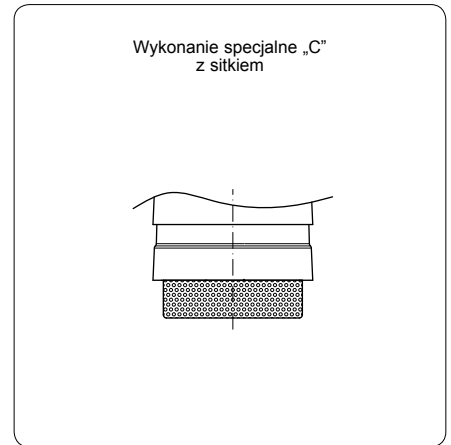
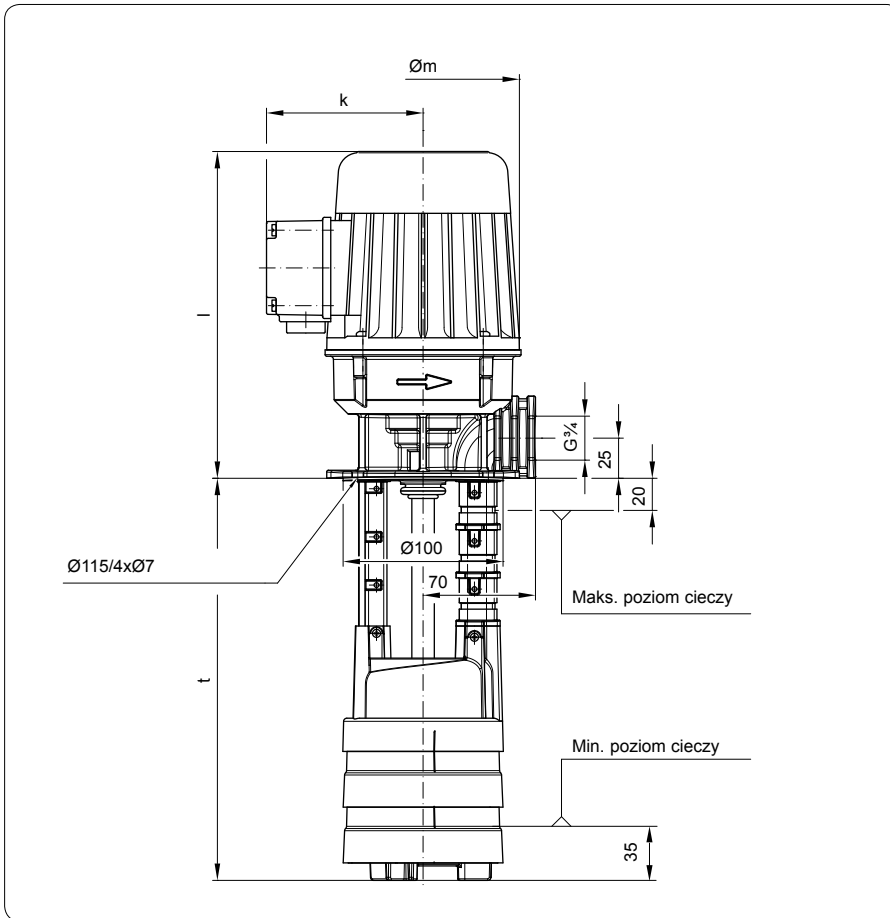
Wykonanie specjalne

| Element | Materiał |
|--------------------|------------------------|
| Sitko | stal nierdzewna 1.4301 |
| Rura przedłużająca | PP |

¹⁾ Parametry odpowiadają lepkości kinematycznej ~1 mm²/s przy gęstości ~1 kg/dm³. Minimalna wydajność wynosi od 5 do 10 % wartości nominalnej.

PRK – pompy zanurzeniowe, hydrostatycznie szczelne

50 Hz, otwarte wirniki



PRK

Wymiary, masa oraz parametry elektryczne przy 50 Hz

| Typ pompy | | | Głębokość zanurzenia t [mm] | Parametry obliczeniowe silnika | | | | | Wymiary [mm] | | | Masa [kg] | Poziom hałasu [dBA] | Przyłącze ciśnieniowe (DIN ISO 228) |
|-----------|----------|---------------|-----------------------------|--------------------------------|-----------|-------------------------|-----------------------------|--|--------------|-----------|-----|-----------|---------------------|-------------------------------------|
| Rodzaj | Wielkość | Liczba stopni | | Napięcie Δ/Y U [V] | Indeks | Moc P _N [kW] | Prąd Δ/Y I _N [A] | Obroty n _N [min ⁻¹] | Øm | k | l | | | |
| PRK | 03 | 01 | 90 | 230/400 | D | 0,25 | 1,11/0,64 | 2701 | 122 | 99 | 204 | 4,0 – 4,4 | 45 | G¾ |
| | | | 120 | | | | | | | | | | | |
| | | | 150 | | | | | | | | | | | |
| | | | 180 | | | | | | | | | | | |
| | | | 210 | | | | | | | | | | | |
| | | 02 | 240 | 230/400 | E | 0,37 | 1,72/1,00 | 2667 | 122 | 99 | 204 | 4,2 – 4,6 | 48 | G¾ |
| | | | 270 | | | | | | | | | | | |
| | | | 125 | | | | | | | | | | | |
| | | | 155 | | | | | | | | | | | |
| | | | 185 | | | | | | | | | | | |
| | | 03 | 215 | 230/400 | F | 0,55 | 2,06/1,19 | 2836 | 122 | 99 | 204 | 4,4 – 4,8 | 52 | G¾ |
| | | | 245 | | | | | | | | | | | |
| | | | 275 | | | | | | | | | | | |
| | | | 305 | | | | | | | | | | | |
| | | | 160 | | | | | | | | | | | |
| | | 04 | 190 | 230/400 | G | 0,75 | 2,56/1,48 | 2870 | 140 | 114 | 283 | 8,1 – 8,5 | 54 | G¾ |
| | | | 220 | | | | | | | | | | | |
| | | | 250 | | | | | | | | | | | |
| | | | 280 | | | | | | | | | | | |
| | | | 310 | | | | | | | | | | | |
| 05 | 340 | 230/400 | H | 1,1 | 4,07/2,35 | 2730 | 140 | 114 | 283 | 8,3 – 8,7 | 58 | G¾ | | |
| | 195 | | | | | | | | | | | | | |
| | 225 | | | | | | | | | | | | | |
| | 255 | | | | | | | | | | | | | |
| | 285 | | | | | | | | | | | | | |
| 315 | | | | | | | | | | | | | | |
| 345 | | | | | | | | | | | | | | |
| 375 | | | | | | | | | | | | | | |
| 230 | | | | | | | | | | | | | | |
| 260 | | | | | | | | | | | | | | |
| 290 | | | | | | | | | | | | | | |
| 320 | | | | | | | | | | | | | | |
| 350 | | | | | | | | | | | | | | |
| 380 | | | | | | | | | | | | | | |
| 410 | | | | | | | | | | | | | | |

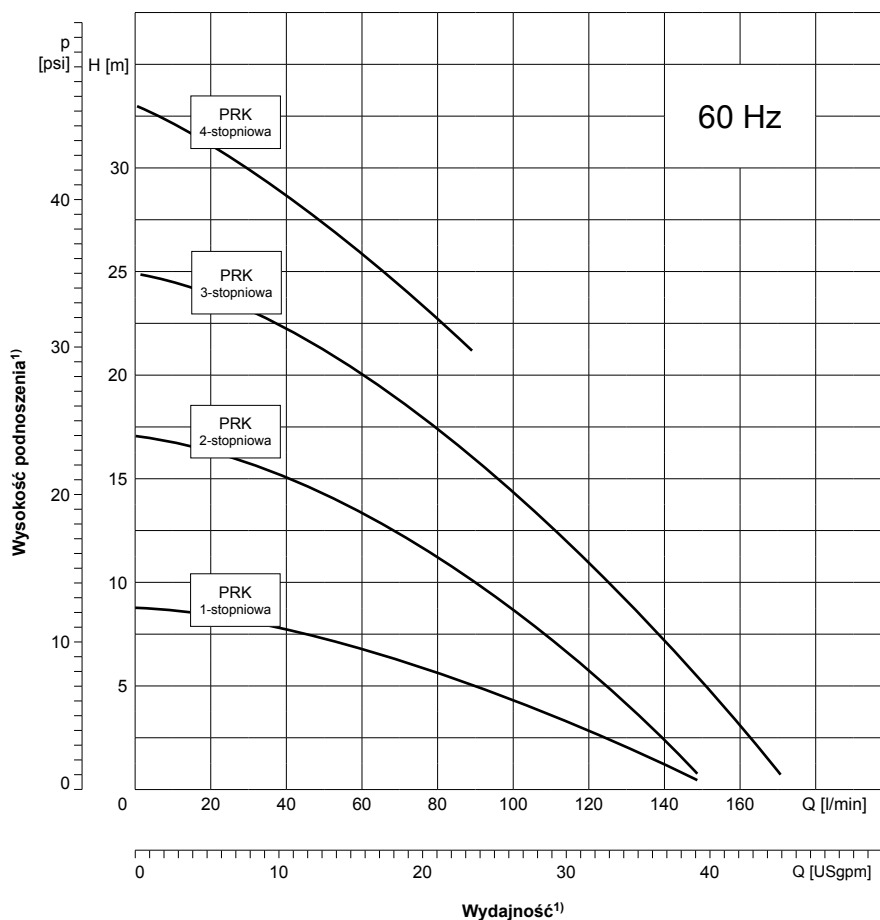
PRK – pompy zanurzeniowe, hydrostatycznie szczelne 60 Hz, otwarte wirniki



PRK

Opis

- Hydrostatycznie szczelna, wielostopniowa pompa odśrodkowa
- Przeznaczona do lekko zanieczyszczonych mediów
- Do zabudowy pionowej w zbiorniku
- Przyłącze ciśnieniowe powyżej płyty pokrywy zbiornika
- Przyłącze ciśnieniowe wykonano w wersji z gwintem wewnętrznym G $\frac{3}{4}$, wymiary według DIN12157
- Szeroki wybór głębokości zanurzenia: 90–410 mm



Dane techniczne

| | |
|--|---|
| Wydajność Q_{max} | 170 l/min |
| Wysokość podnoszenia H_{max} | 33 m |
| Głębokość zanurzenia t_{max} | 375 mm |
| Lepko kinematyczna | max. 20 mm ² /s |
| Temperatura medium | od +5 °C do +60 °C |
| Wielkość cząsteczek zanieczyszczeń | max. Ø 3 mm |
| Ilość zanieczyszczeń | max. 50 g/m ³ |
| Kierunek obrotów (patrząc od wiatraka) | Ruch lewoskrętny |
| Media | Emulsje, oleje technologiczne do obróbki skrawaniem, ciecze myjące, woda, lekko agresywne kwasy |

Wykonanie standardowe

| Element | Materiał |
|------------------|-------------------------------------|
| Korpus | POM |
| Stopa | PPS |
| Wał | stal nierdzewna 1.4122 |
| Wirnik | POM |
| Moduł sterujący | PP |
| Komora pośrednia | PPS |
| Łożyska toczne | Łożysko kulkowe zwykłe z 2 osłonami |
| Dno pompy | PP |
| Tworzywo | NBR |

Wykonanie specjalne

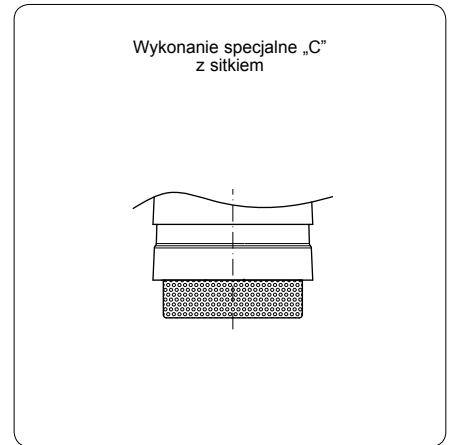
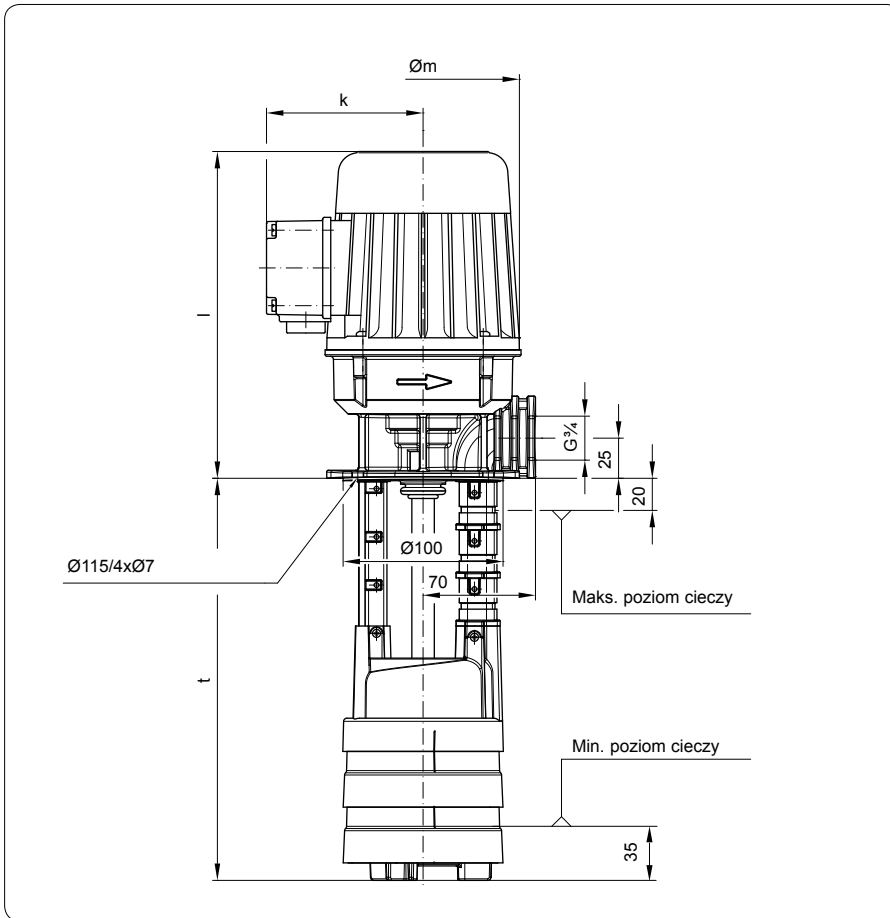
| Element | Materiał |
|--------------------|------------------------|
| Sitko | stal nierdzewna 1.4301 |
| Rura przedłużająca | PP |

¹⁾ Parametry odpowiadają lepkości kinematycznej ~1 mm²/s przy gęstości ~1 kg/dm³. Minimalna wydajność wynosi od 5 do 10 % wartości nominalnej.



PRK – pompy zanurzeniowe, hydrostatycznie szczelne

60 Hz, otwarte wirniki



PRK

Wymiary, masa oraz parametry elektryczne przy 60 Hz

| Typ pompy | | | Głębokość zanurzenia t [mm] | Parametry obliczeniowe silnika | | | | | Wymiary [mm] | | | Masa [kg] | Poziom hałasu [dBA] | Przyłącze ciśnieniowe (DIN ISO 228) |
|-----------|----------|---------------|-----------------------------|--------------------------------|--------|-------------------------|-----------------------------|--|--------------|-----|-----|-----------|---------------------|-------------------------------------|
| Rodzaj | Wielkość | Liczba stopni | | Napięcie Δ/Y U [V] | Indeks | Moc P _N [kW] | Prąd Δ/Y I _N [A] | Obroty n _N [min ⁻¹] | Øm | k | l | | | |
| PRK | 03 | 01 | 90 | 265/460 | E | 0,42 | 1,72/1,00 | 3329 | 122 | 99 | 204 | 4,0 – 4,4 | 48 | G ^{3/4} |
| | | | 120 | | | | | | | | | | | |
| | | | 150 | | | | | | | | | | | |
| | | | 180 | | | | | | | | | | | |
| | | | 210 | | | | | | | | | | | |
| | | | 240 | | | | | | | | | | | |
| | | 02 | 125 | 265/460 | F | 0,62 | 2,06/1,19 | 3446 | 122 | 99 | 204 | 4,2 – 4,6 | 52 | G ^{3/4} |
| | | | 155 | | | | | | | | | | | |
| | | | 185 | | | | | | | | | | | |
| | | | 215 | | | | | | | | | | | |
| | | | 245 | | | | | | | | | | | |
| | | | 275 | | | | | | | | | | | |
| | | 03 | 160 | 265/460 | G | 0,86 | 2,56/1,48 | 3410 | 140 | 114 | 283 | 7,9 – 8,3 | 54 | G ^{3/4} |
| | | | 190 | | | | | | | | | | | |
| | | | 220 | | | | | | | | | | | |
| | | | 250 | | | | | | | | | | | |
| | | | 280 | | | | | | | | | | | |
| | | | 310 | | | | | | | | | | | |
| | | 04 | 195 | 265/460 | H | 1,26 | 4,07/2,35 | 3368 | 140 | 114 | 283 | 8,1 – 8,5 | 58 | G ^{3/4} |
| | | | 225 | | | | | | | | | | | |
| 255 | | | | | | | | | | | | | | |
| 285 | | | | | | | | | | | | | | |
| 315 | | | | | | | | | | | | | | |
| 345 | | | | | | | | | | | | | | |
| 375 | | | | | | | | | | | | | | |

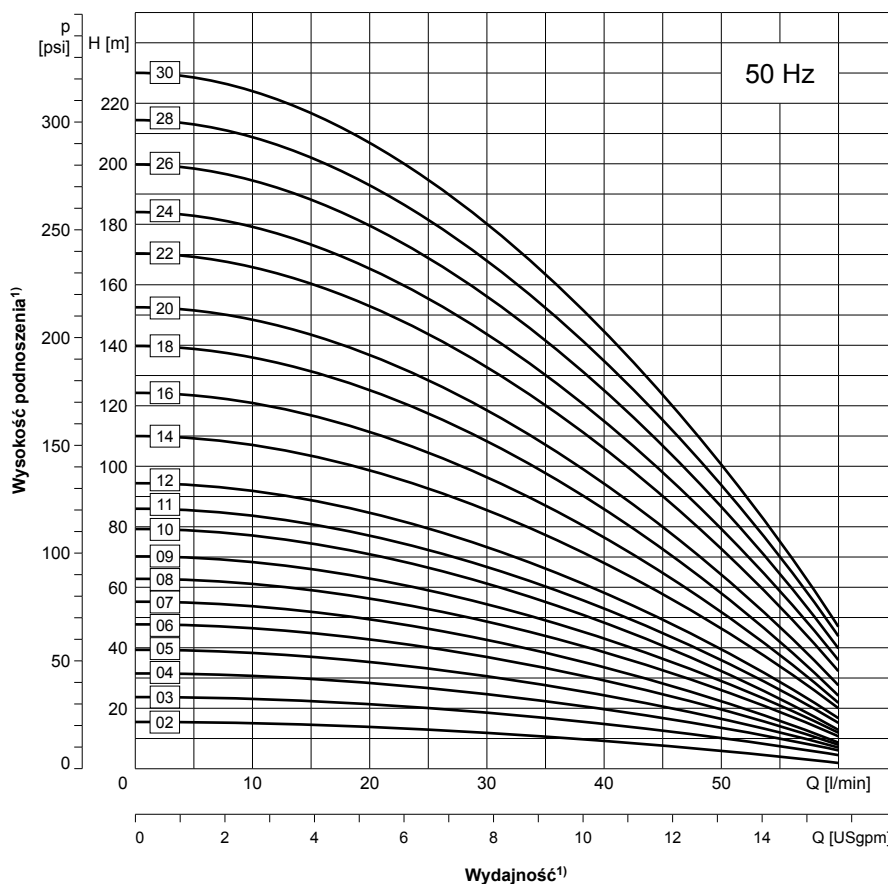
PSR 02 – Pompy zanurzeniowe, bez uszczelnień

50 Hz, zamknięte wirniki



Opis

- Wielostopniowa, pionowa pompa do cieczy chłodzących
- Przyłącza według DIN EN 12157
- Przeznaczona do lekko zanieczyszczonych mediów
- Do zabudowy w zbiorniku
- Przyłącze ciśnieniowe powyżej pokrywy zbiornika



Dane techniczne

| | |
|--|---|
| Wydajność Q_{max} | 60 l/min |
| Wysokość podnoszenia H_{max} | 230 m |
| Głębokość zanurzenia t_{max} | 739 mm |
| Lepkość kinematyczna | max. 20 mm ² /s |
| Temperatura medium | -10 °C do +80 °C |
| Wielkość cząsteczek zanieczyszczeń | max. Ø2 mm |
| Ilość zanieczyszczeń | max. 50 g/m ³ |
| Kierunek obrotów (patrząc od wiatraka) | w prawo |
| Media | Emulsje, oleje technologiczne do obróbki skrawaniem, ciecze myjące, woda, lekko agresywne kwasy |

Wykonanie standardowe

| Element | Materiał |
|--|--|
| Korpus | EN-GJL-200 |
| Wał | Stal nierdzewna 1.4122 |
| Tulejka uszczelniająca ($H_{max} < 150$ m) | POM |
| Uszczelnienie mechaniczne ($H_{max} > 150$ m) | Węgiel wolframu, węgiel, FPM, stal nierdzewna 1.4571 |
| Wirnik | Stal nierdzewna 1.4301 |
| Komora pośrednia | Stal nierdzewna 1.4301 |
| Szpilki | Stal nierdzewna 1.4057 |
| Tulejki | Stal nierdzewna 1.4301 |
| Dno pompy | Stal nierdzewna 1.4308 |
| Tworzywo | FPM |

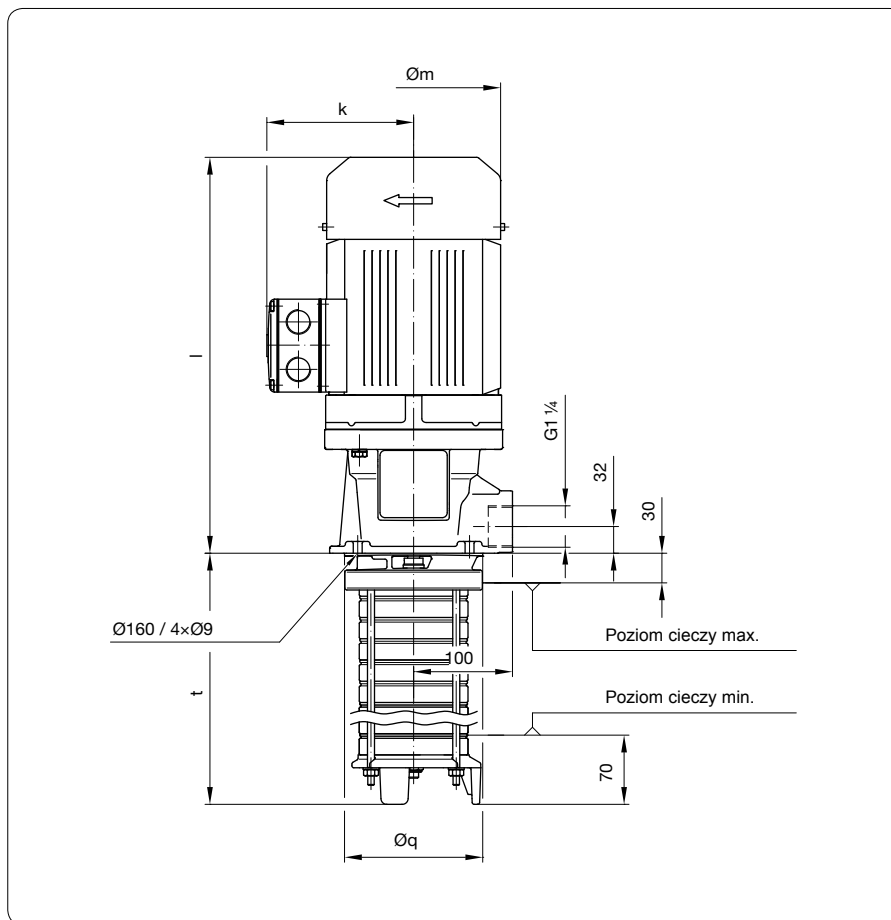
Wykonanie specjalne

| Element | Materiał |
|-----------------------------|--|
| Korpus | Zabezpieczony przed korozją galwanicznie lub lakierem na mokro |
| Dno do rurki przedłużającej | Stal nierdzewna 1.4301 |
| Sitko | Stal nierdzewna 1.4301 |

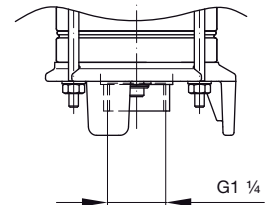
¹⁾ Parametry odpowiadają lepkości kinematycznej ~1 mm²/s przy gęstości ~1 kg/dm³. Minimalna wydajność wynosi od 5 do 10 % wartości nominalnej.



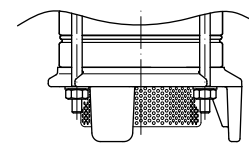
PSR 02 – Pompy zanurzeniowe, bez uszczelnień 50 Hz, zamknięte wirniki



Wykonanie specjalne "V"
z dnem do rurki przedłużającej



Wykonanie specjalne "C"
z sitkiem



Wymiary, masa oraz parametry elektryczne przy 50 Hz

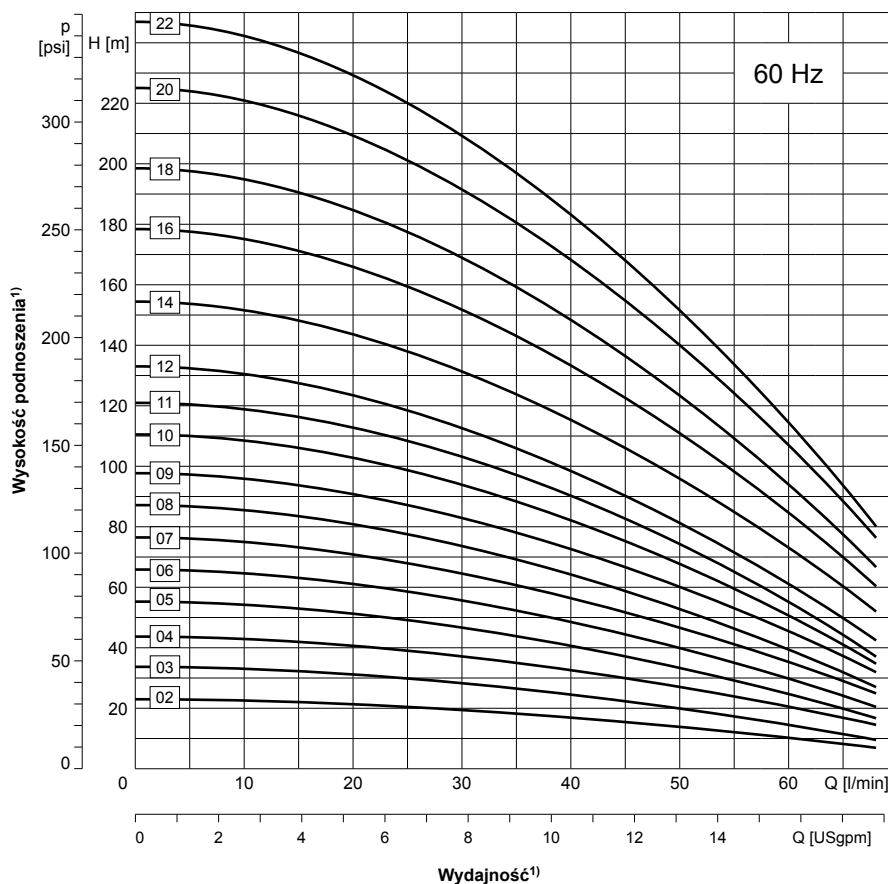
| Typ pompy | | | Głębokość zanurzenia [mm] | Parametry obliczeniowe silnika | | | | Wymiary [mm] | | | | Masa [kg] | Poziom hałasu [dBA] | Przyłącze ciśnieniowe (DIN ISO 228) | |
|-----------|----------|---------------|---------------------------|--------------------------------|--------|----------------|---------------------------|-----------------------------------|-----------------|------|-----|-----------|---------------------|-------------------------------------|-----------------|
| Rodzaj | Wielkość | Liczba stopni | | Napięcie Δ/Y U [V] | Indeks | Moc P_N [kW] | Prąd Δ/Y I_N [A] | Obroty n_N [min ⁻¹] | $\varnothing m$ | k | l | | | | $\varnothing q$ |
| PSR | 02 | 02 | 137 | 230/400 | E | 0,37 | 1,57/0,91 | 2902 | 140 | 114 | 223 | 140 | 13,1 | 58 | G1 1/4 |
| | | 03 | 158 | | | | | | | | | | 13,4 | | |
| | | 04 | 180 | | | | | | | | | | 13,7 | | |
| | | 05 | 201 | | F | 0,55 | 2,06/1,19 | 2836 | 140 | 114 | 223 | 140 | 14,0 | 58 | |
| | | 06 | 223 | | | | | | | | | | 14,4 | | |
| | | 07 | 244 | | | | | | | | | | 14,8 | | |
| | | 08 | 266 | | G | 0,75 | 2,56/1,48 | 2870 | 140 | 114 | 223 | 140 | 15,1 | 58 | |
| | | 09 | 287 | | | | | | | | | | 15,3 | | |
| | | 10 | 309 | | | | | | | | | | 15,7 | | |
| | | 11 | 330 | | H | 1,1 | 4,07/2,35 | 2730 | 140 | 114 | 223 | 140 | 16,0 | 58 | |
| | | 12 | 352 | | | | | | | | | | 16,3 | | |
| | | 14 | 395 | | | | | | | | | | 16,6 | | |
| | | 16 | 438 | | J | 1,5 | 4,95/2,86 | 2850 | 176 | 149 | 406 | 140 | 28,2 | 60 | |
| | | 18 | 481 | | | | | | | | | | 28,5 | | |
| | | 20 | 524 | | | | | | | | | | 28,8 | | |
| | | 22 | 567 | | K | 2,2 | 7,15/4,13 | 2840 | 176 | 149 | 406 | 140 | 35,4 | 60 | |
| | | 24 | 610 | | | | | | | | | | 36,2 | | |
| 26 | 653 | 36,8 | | | | | | | | | | | | | |
| 28 | 696 | | | | | | | | | 37,3 | | | | | |
| 30 | 739 | | | | | | | | | 37,7 | | | | | |

PSR 02 – Pompy zanurzeniowe, bez uszczelnień 60 Hz, zamknięte wirniki



Opis

- Wielostopniowa, pionowa pompa do cieczy chłodzących
- Przyłącza według DIN EN 12157
- Przeznaczona do lekko zanieczyszczonych mediów
- Do zabudowy w zbiorniku
- Przyłącze ciśnieniowe powyżej pokrywy zbiornika



Dane techniczne

| | |
|--|---|
| Wydajność Q_{max} | 68 l/min |
| Wysokość podnoszenia H_{max} | 245 m |
| Głębokość zanurzenia t_{max} | 567 mm |
| Lepkość kinematyczna | max. 20 mm ² /s |
| Temperatura medium | -10 °C do +80 °C |
| Wielkość cząsteczek zanieczyszczeń | max. Ø2 mm |
| Ilość zanieczyszczeń | max. 50 g/m ³ |
| Kierunek obrotów (patrząc od wiatraka) | w prawo |
| Media | Emulsje, oleje technologiczne do obróbki skrawaniem, ciecze myjące, woda, lekko agresywne kwasy |

Wykonanie standardowe

| Element | Materiał |
|--|--|
| Korpus | EN-GJL-200 |
| Wał | Stal nierdzewna 1.4122 |
| Tulejka uszczelniająca ($H_{max} < 150$ m) | POM |
| Uszczelnienie mechaniczne ($H_{max} > 150$ m) | Węgiel wolframu, węgiel, FPM, stal nierdzewna 1.4571 |
| Wirnik | Stal nierdzewna 1.4301 |
| Komora pośrednia | Stal nierdzewna 1.4301 |
| Szpilki | Stal nierdzewna 1.4057 |
| Tulejki | Stal nierdzewna 1.4301 |
| Dno pompy | Stal nierdzewna 1.4308 |
| Tworzywo | FPM |

Wykonanie specjalne

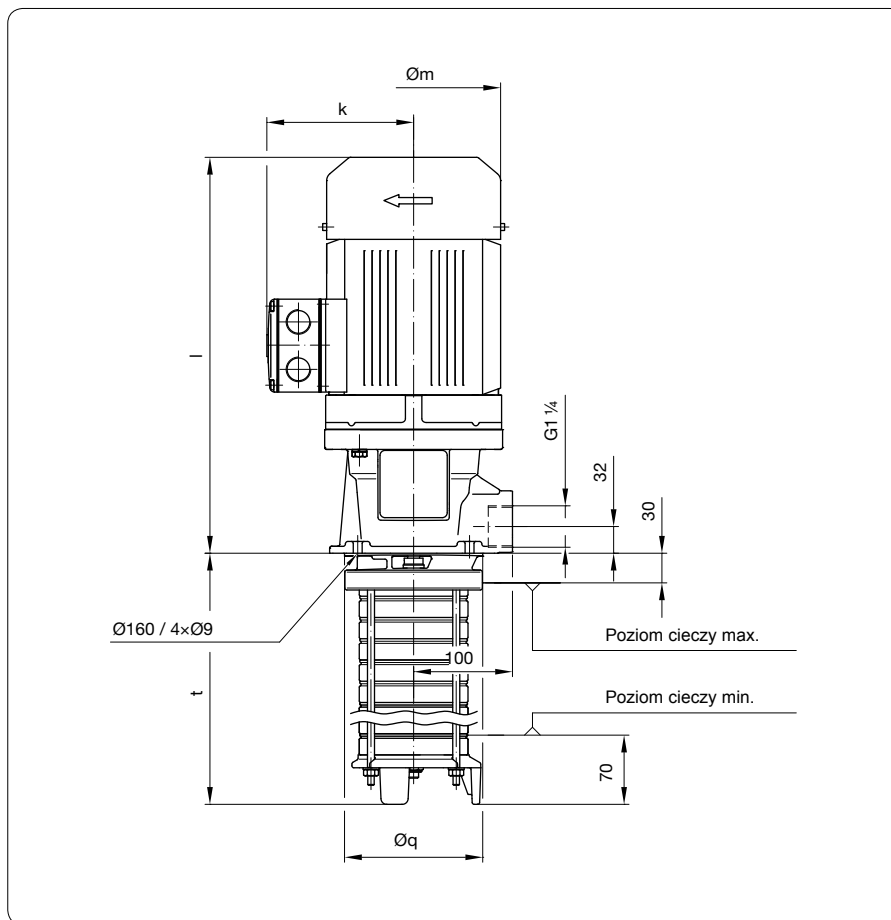
| Element | Materiał |
|-----------------------------|--|
| Korpus | Zabezpieczony przed korozją galwanicznie lub lakierem na mokro |
| Dno do rurki przedłużającej | Stal nierdzewna 1.4301 |
| Sitko | Stal nierdzewna 1.4301 |

¹⁾ Parametry odpowiadają lepkości kinematycznej ~1 mm²/s przy gęstości ~1 kg/dm³. Minimalna wydajność wynosi od 5 do 10 % wartości nominalnej.

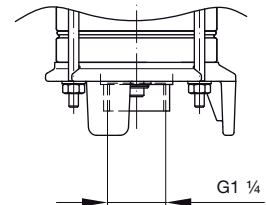


PSR 02 – Pompy zanurzeniowe, bez uszczelnień

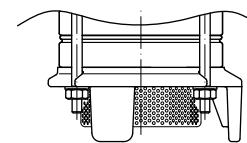
60 Hz, zamknięte wirniki



Wykonanie specjalne "V"
z dnem do rurki przedłużającej



Wykonanie specjalne "C"
z sitkiem



Wymiary, masa oraz parametry elektryczne przy 60 Hz

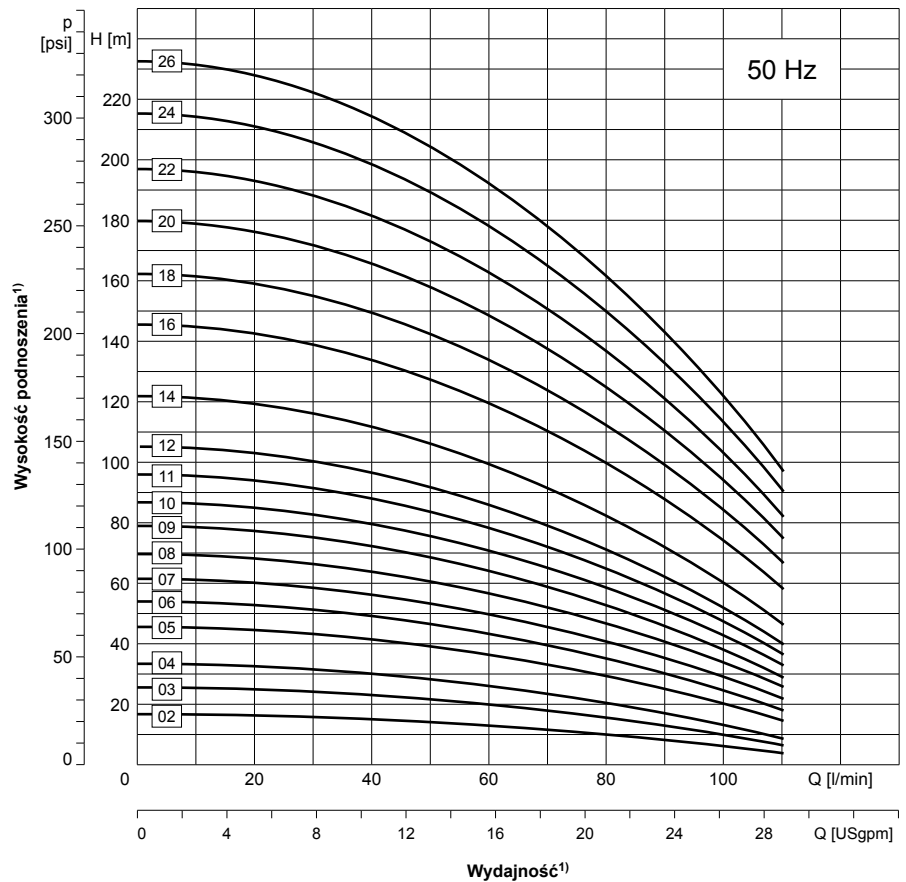
| Typ pompy | | | Głębokość zanurzenia [mm] | Parametry obliczeniowe silnika | | | | Wymiary [mm] | | | | Masa [kg] | Poziom hałasu [dBA] | Przyłącze ciśnieniowe (DIN ISO 228) | |
|-----------|----------|---------------|---------------------------|--------------------------------|--------|----------------|---------------------------|-----------------------------------|-----------------|-----|-----|-----------|---------------------|-------------------------------------|-----------------|
| Rodzaj | Wielkość | Liczba stopni | | Napięcie Δ/Y U [V] | Indeks | Moc P_N [kW] | Prąd Δ/Y I_N [A] | Obroty n_N [min ⁻¹] | $\varnothing m$ | k | l | | | | $\varnothing q$ |
| PSR | 02 | 02 | 137 | 265/460 | E | 0,42 | 1,57/0,91 | 3502 | 140 | 114 | 223 | 140 | 13,1 | 60 | G1 1/4 |
| | | 03 | 158 | | | | | | | | | | 13,4 | | |
| | | 04 | 180 | | F | 0,62 | 2,06/1,19 | 3446 | 140 | 114 | 223 | 140 | 13,7 | 60 | |
| | | 06 | 223 | | | | | | | | | | 14,0 | | |
| | | 07 | 244 | | G | 0,86 | 2,56/1,48 | 3410 | 140 | 114 | 223 | 140 | 14,4 | 60 | |
| | | 08 | 266 | | | | | | | | | | 14,8 | | |
| | | 09 | 287 | | H | 1,26 | 4,07/2,35 | 3368 | 140 | 114 | 223 | 140 | 15,1 | 60 | |
| | | 10 | 309 | | | | | | | | | | 15,5 | | |
| | | 11 | 330 | | J | 1,8 | 5,0/2,9 | 3460 | 176 | 149 | 406 | 140 | 27,1 | 64 | |
| | | 12 | 352 | | | | | | | | | | 27,4 | | |
| | | 14 | 395 | | K | 2,6 | 7,5/4,3 | 3400 | 176 | 149 | 406 | 140 | 27,7 | 64 | |
| | | 16 | 438 | | | | | | | | | | 34,3 | | |
| | | 18 | 481 | | L | 3,6 | 10,1/5,82 | 3500 | 196 | 155 | 427 | 140 | 34,9 | 64 | |
| | | 20 | 524 | | | | | | | | | | 35,1 | | |
| 22 | 567 | | | | | | | | | | | 37,7 | 70 | | |
| | | | | | | | | | | | | | | 38,3 | |

PSR 04 – Pompy zanurzeniowe, bez uszczelnień 50 Hz, zamknięte wirniki



Opis

- Wielostopniowa, pionowa pompa do cieczy chłodzących
- Przyłącza według DIN EN 12157
- Przeznaczona do lekko zanieczyszczonych mediów
- Do zabudowy w zbiorniku
- Przyłącze ciśnieniowe powyżej pokrywy zbiornika



Dane techniczne

| | |
|--|--|
| Wydajność Q_{max} | 110 l/min |
| Wysokość podnoszenia H_{max} | 232 m |
| Głębokość zanurzenia t_{max} | 653 mm |
| Lepkość kinematyczna | max. 20 mm ² /s |
| Temperatura medium | -10 °C do +80 °C |
| Wielkość cząsteczek zanieczyszczeń | max. Ø2 mm |
| Ilość zanieczyszczeń | max. 50 g/m ³ |
| Kierunek obrotów (patrząc od wiatraka) | w prawo |
| Media | Emulsje, oleje technologiczne do obróbki skrawaniem, ciecz myjąca, woda, lekko agresywne kwasy |

Wykonanie standardowe

| Element | Materiał |
|--|--|
| Korpus | EN-GJL-200 |
| Wał | Stal nierdzewna 1.4122 |
| Tulejka uszczelniająca ($H_{max} < 150$ m) | POM |
| Uszczelnienie mechaniczne ($H_{max} > 150$ m) | Węgiel wolframu, węgiel, FPM, stal nierdzewna 1.4571 |
| Wirnik | Stal nierdzewna 1.4301 |
| Komora pośrednia | Stal nierdzewna 1.4301 |
| Szpilki | Stal nierdzewna 1.4057 |
| Tulejki | Stal nierdzewna 1.4301 |
| Dno pompy | Stal nierdzewna 1.4308 |
| Tworzywo | FPM |

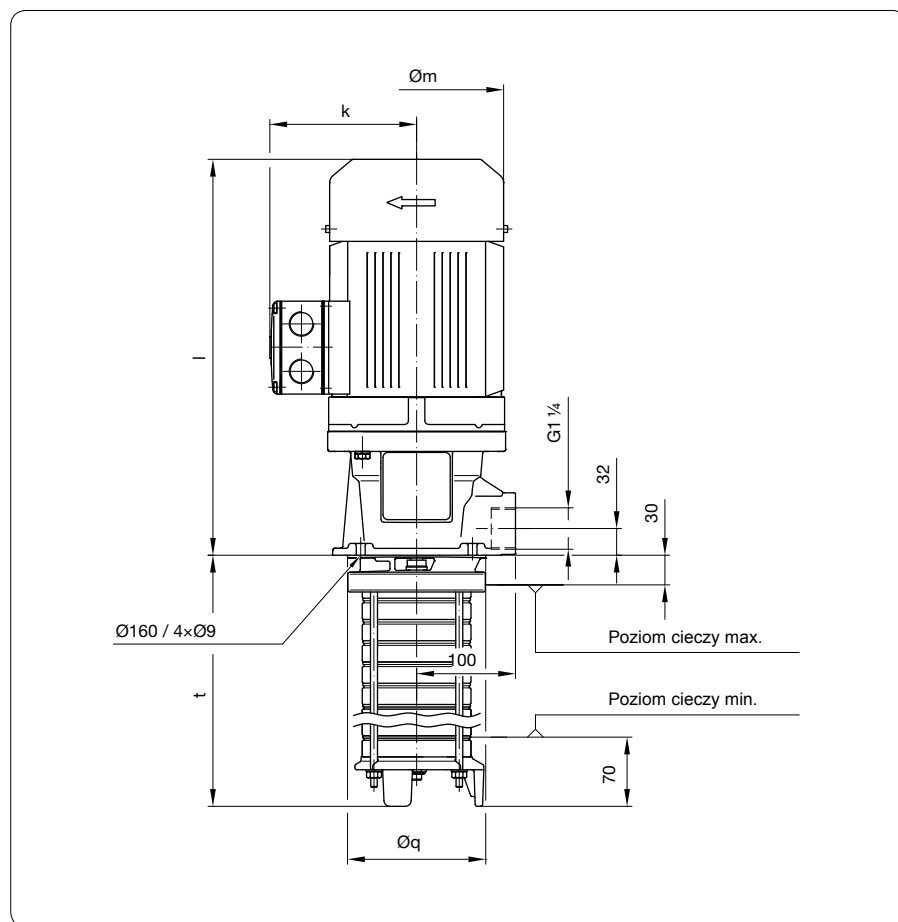
Wykonanie specjalne

| Element | Materiał |
|-----------------------------|--|
| Korpus | Zabezpieczony przed korozją galwanicznie lub lakierem na mokro |
| Dno do rurki przedłużającej | Stal nierdzewna 1.4301 |
| Sitko | Stal nierdzewna 1.4301 |

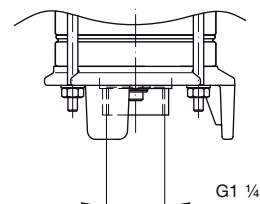
¹⁾ Parametry odpowiadają lepkości kinematycznej ~1 mm²/s przy gęstości ~1 kg/dm³. Minimalna wydajność wynosi od 5 do 10 % wartości nominalnej.

PSR 04 – Pompy zanurzeniowe, bez uszczelnień

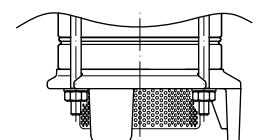
50 Hz, zamknięte wirniki



Wykonanie specjalne "V"
z dnem do rurki przedłużającej



Wykonanie specjalne "C"
z sitkiem



Wymiary, masa oraz parametry elektryczne przy 50 Hz

| Typ pompy | | | Głębokość zanurzenia [mm] | Parametry obliczeniowe silnika | | | | Wymiary [mm] | | | | Masa [kg] | Poziom hałasu [dBA] | Przyłącze ciśnieniowe (DIN ISO 228) | |
|-----------|----------|---------------|---------------------------|--------------------------------|--------|----------------|---------------------------|-----------------------------------|-----------------|------|-----|-----------|---------------------|-------------------------------------|-----------------|
| Rodzaj | Wielkość | Liczba stopni | | Napięcie Δ/Y U [V] | Indeks | Moc P_N [kW] | Prąd Δ/Y I_N [A] | Obroty n_N [min ⁻¹] | $\varnothing m$ | k | l | | | | $\varnothing q$ |
| PSR | 04 | 02 | 137 | 230/400 | E | 0,37 | 1,57/0,91 | 2902 | 140 | 114 | 223 | 140 | 13,1 | 58 | G1 1/4 |
| | | 03 | 158 | | F | 0,55 | 2,06/1,19 | 2836 | 140 | 114 | 223 | 140 | 13,4 | | |
| | | 04 | 180 | | G | 0,75 | 2,56/1,48 | 2870 | 140 | 114 | 223 | 140 | 13,7 | | |
| | | 05 | 201 | | H | 1,1 | 4,07/2,35 | 2730 | 140 | 114 | 223 | 140 | 14,0 | 58 | |
| | | 06 | 223 | | J | 1,5 | 4,95/2,86 | 2850 | 176 | 149 | 406 | 140 | 14,7 | | |
| | | 07 | 244 | | K | 2,2 | 7,15/4,13 | 2840 | 176 | 149 | 406 | 140 | 15,0 | 60 | |
| | | 08 | 266 | | L | 3,0 | 10,0/5,75 | 2885 | 196 | 155 | 427 | 140 | 15,3 | | |
| | | 09 | 287 | | M | 4,0 | 13,0/7,5 | 2880 | 196 | 155 | 447 | 140 | 28,5 | | |
| | | 10 | 309 | | | | | | | | | | 28,8 | 60 | |
| | | 11 | 330 | | | | | | | | | | 32,7 | | |
| | | 12 | 352 | | | | | | | | | | 33,0 | 67 | |
| | | 14 | 395 | | | | | | | | | | 33,6 | | |
| | | 16 | 438 | | | | | | | | | | 36,2 | | |
| | | 18 | 481 | | | | | | | | | | 36,8 | 69 | |
| | | 20 | 524 | | | | | | | | | | 37,4 | | |
| 22 | 567 | | | | | | | | | 44,0 | 69 | | | | |
| 24 | 610 | | | | | | | | | 44,6 | | | | | |
| 26 | 653 | | | | | | | | | 45,2 | | | | | |



PSR 04 – Pompy zanurzeniowe, bez uszczelnień

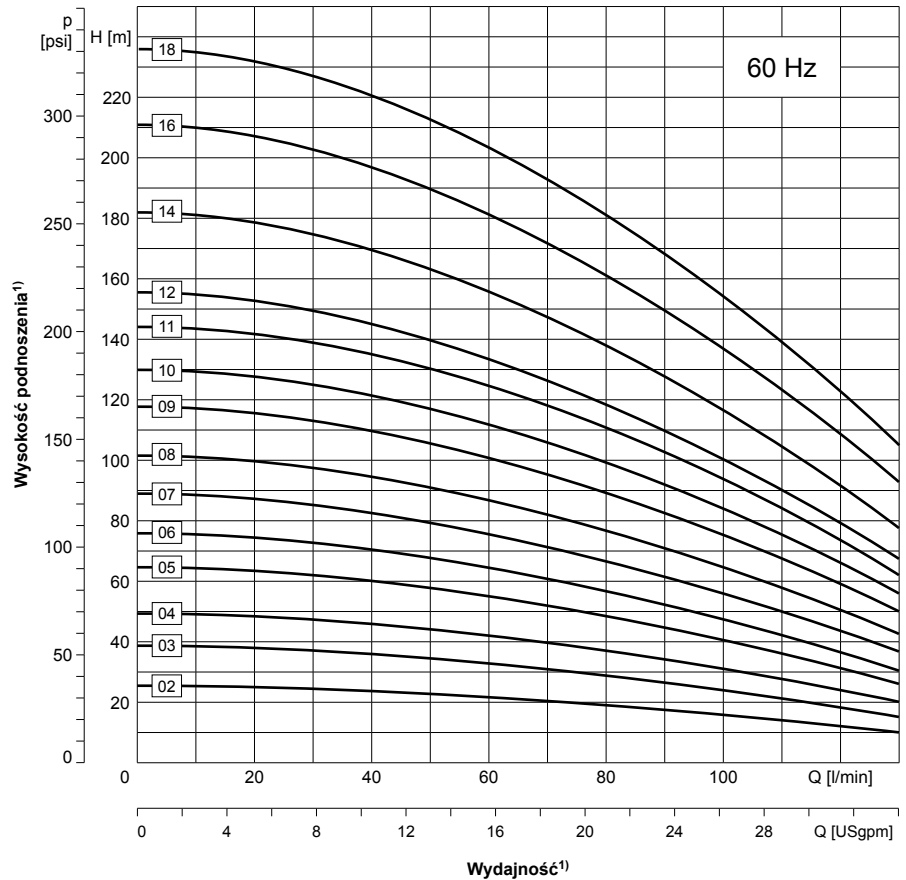
60 Hz, zamknięte wirniki



PSR

Opis

- Wielostopniowa, pionowa pompa do cieczy chłodzących
- Przyłącza według DIN EN 12157
- Przeznaczona do lekko zanieczyszczonych mediów
- Do zabudowy w zbiorniku
- Przyłącze ciśnieniowe powyżej pokrywy zbiornika



Dane techniczne

| | |
|--|--|
| Wydajność Q_{max} | 130 l/min |
| Wysokość podnoszenia H_{max} | 238 m |
| Głębokość zanurzenia t_{max} | 481 mm |
| Lepkość kinematyczna | max. 20 mm ² /s |
| Temperatura medium | -10 °C do +80 °C |
| Wielkość cząsteczek zanieczyszczeń | max. Ø2 mm |
| Ilość zanieczyszczeń | max. 50 g/m ³ |
| Kierunek obrotów (patrząc od wiatraka) | w prawo |
| Media | Emulsje, oleje technologiczne do obróbki skrawaniem, ciecz myjąca, woda, lekko agresywne kwasy |

Wykonanie standardowe

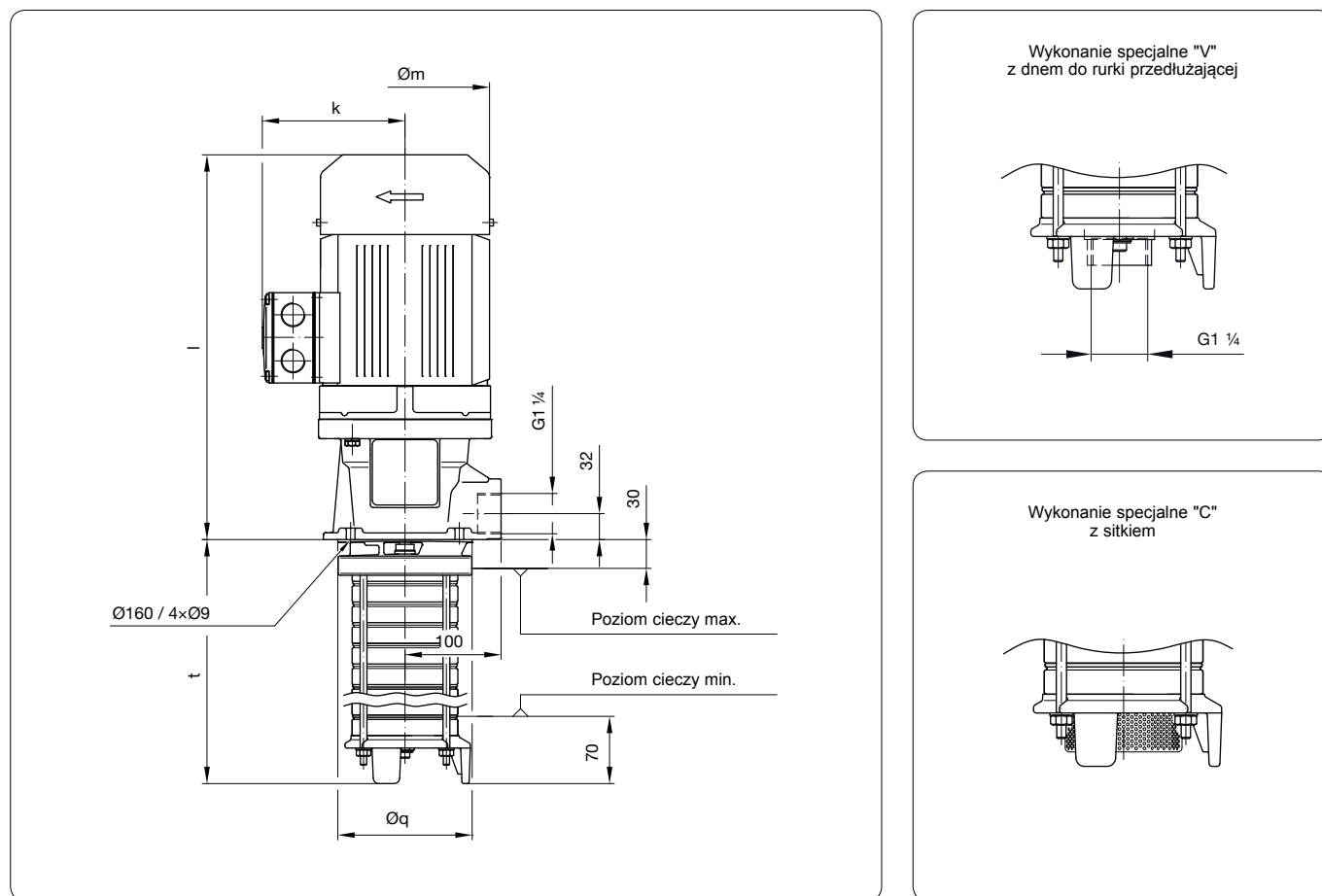
| Element | Materiał |
|--|-------------------------------------|
| Korpus | EN-GJL-200 |
| Wał | Stal nierdzewna 1.4122 |
| Tulejka uszczelniająca ($H_{max} < 150$ m) | POM |
| Uszczelnienie mechaniczne ($H_{max} > 150$ m) | Węgiel, FPM, stal nierdzewna 1.4571 |
| Wirnik | Stal nierdzewna 1.4301 |
| Komora pośrednia | Stal nierdzewna 1.4301 |
| Szpilki | Stal nierdzewna 1.4057 |
| Tulejki | Stal nierdzewna 1.4301 |
| Dno pompy | Stal nierdzewna 1.4308 |
| Tworzywo | FPM |

Wykonanie specjalne

| Element | Materiał |
|-----------------------------|--|
| Korpus | Zabezpieczony przed korozją galwanicznie lub lakierem na mokro |
| Dno do rurki przedłużającej | Stal nierdzewna 1.4301 |
| Sitko | Stal nierdzewna 1.4301 |

¹⁾ Parametry odpowiadają lepkości kinematycznej ~1 mm²/s przy gęstości ~1 kg/dm³. Minimalna wydajność wynosi od 5 do 10 % wartości nominalnej.

PSR 04 – Pompy zanurzeniowe, bez uszczelnień 60 Hz, zamknięte wirniki



Wymiary, masa oraz parametry elektryczne przy 60 Hz

| Typ pompy | | | Głębokość zanurzenia [mm] | Parametry obliczeniowe silnika | | | | Wymiary [mm] | | | | Masa [kg] | Poziom hałasu [dBA] | Przyłącze ciśnieniowe (DIN ISO 228) | |
|-----------|----------|---------------|---------------------------|--------------------------------|--------|----------------|---------------------------|-----------------------------------|-----|-----|-----|-----------|---------------------|-------------------------------------|--------|
| Rodzaj | Wielkość | Liczba stopni | | Napięcie Δ/Y U [V] | Indeks | Moc P_N [kW] | Prąd Δ/Y I_N [A] | Obroty n_N [min ⁻¹] | Øm | k | l | | | | Øq |
| PSR | 04 | 02 | 137 | 265/460 | F | 0,62 | 2,06/1,19 | 3446 | 140 | 114 | 223 | 140 | 13,1 | 60 | G1 1/4 |
| | | 03 | 158 | | G | 0,86 | 2,56/1,48 | 3410 | 140 | 114 | 223 | 140 | 13,4 | 60 | |
| | | 04 | 180 | | H | 1,26 | 4,07/2,35 | 3368 | 140 | 114 | 223 | 140 | 14,1 | 60 | |
| | | 05 | 201 | | J | 1,8 | 5,0/2,9 | 3460 | 176 | 149 | 406 | 140 | 26,6 | 64 | |
| | | 06 | 223 | | | 26,9 | | | | | | | | | |
| | | 07 | 244 | | | 30,8 | | | | | | | | | |
| | | 08 | 266 | | | 31,1 | | | | | | | | | |
| | | 09 | 287 | | L | 2,6 | 7,5/4,3 | 3400 | 176 | 149 | 406 | 140 | 33,8 | 70 | |
| | | 10 | 309 | | | 34,1 | | | | | | | | | |
| | | 11 | 330 | | | 34,4 | | | | | | | | | |
| | | 12 | 352 | | M | 3,6 | 10,1/5,82 | 3500 | 196 | 155 | 427 | 140 | 41,0 | 72 | |
| | | 14 | 395 | | | 41,6 | | | | | | | | | |
| | | 16 | 438 | N | 4,5 | 12,7/7,3 | 3480 | 196 | 155 | 447 | 140 | 54,2 | 72 | | |
| | | 18 | 481 | | Δ 460 | 6,2 | Δ 11,5 | 3490 | 257 | 182 | 530 | 140 | | 54,8 | |



PSR 06 – Pompy zanurzeniowe, bez uszczelnień

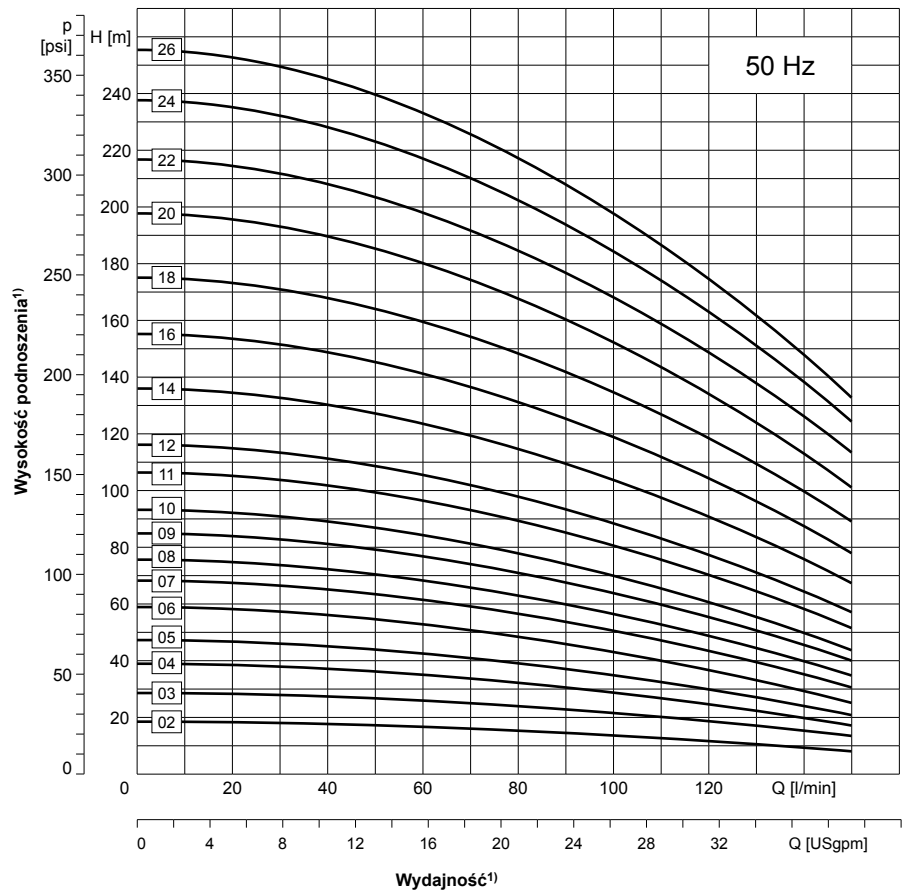
50 Hz, zamknięte wirniki



PSR

Opis

- Wielostopniowa, pionowa pompa do cieczy chłodzących
- Przyłącza według DIN EN 12157
- Przeznaczona do lekko zanieczyszczonych mediów
- Do zabudowy w zbiorniku
- Przyłącze ciśnieniowe powyżej pokrywy zbiornika



Dane techniczne

| | |
|--|--|
| Wydajność Q_{max} | 150 l/min |
| Wysokość podnoszenia H_{max} | 255 m |
| Głębokość zanurzenia t_{max} | 747 mm |
| Lepkość kinematyczna | max. 20 mm ² /s |
| Temperatura medium | -10 °C do +80 °C |
| Wielkość cząsteczek zanieczyszczeń | max. Ø2 mm |
| Ilość zanieczyszczeń | max. 50 g/m ³ |
| Kierunek obrotów (patrząc od wiatraka) | w prawo |
| Media | Emulsje, oleje technologiczne do obróbki skrawaniem, ciecz myjąca, woda, lekko agresywne kwasy |

Wykonanie standardowe

| Element | Materiał |
|--|--|
| Korpus | EN-GJL-200 |
| Wał | Stal nierdzewna 1.4122 |
| Tulejka uszczelniająca ($H_{max} < 150$ m) | POM |
| Uszczelnienie mechaniczne ($H_{max} > 150$ m) | Węgiel wolframu, węgiel, FPM, stal nierdzewna 1.4571 |
| Wirnik | Stal nierdzewna 1.4301 |
| Komora pośrednia | Stal nierdzewna 1.4301 |
| Szpilki | Stal nierdzewna 1.4057 |
| Tulejki | Stal nierdzewna 1.4301 |
| Dno pompy | Stal nierdzewna 1.4308 |
| Tworzywo | FPM |

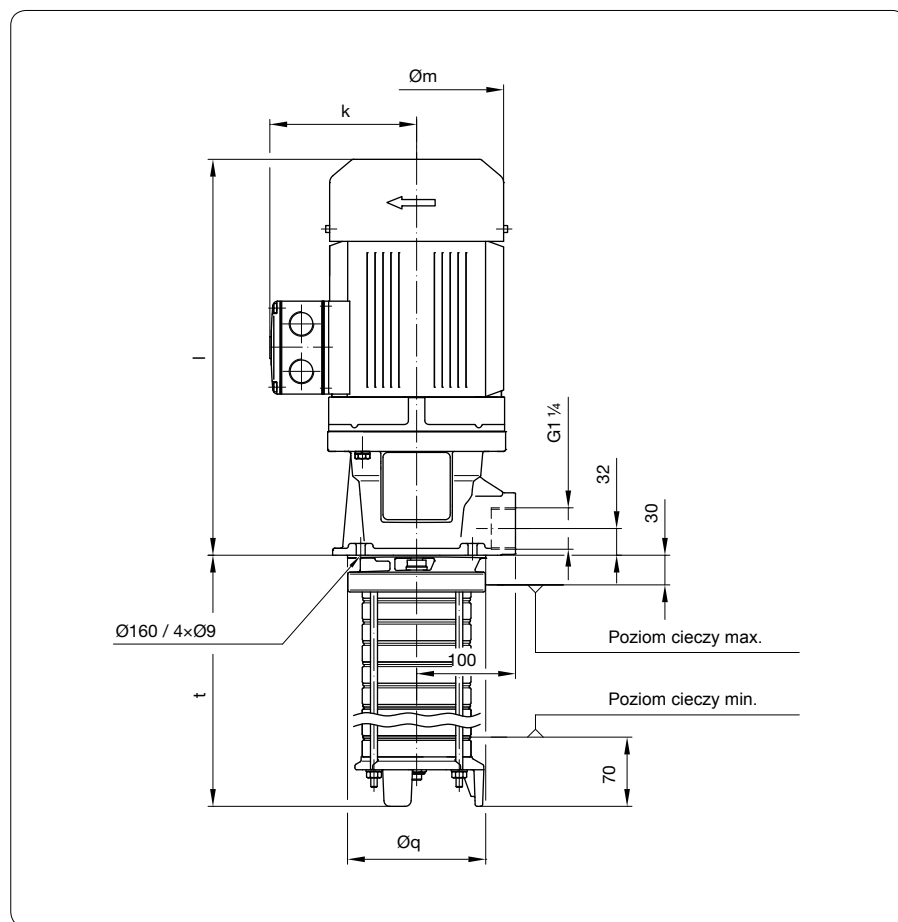
Wykonanie specjalne

| Element | Materiał |
|-----------------------------|--|
| Korpus | Zabezpieczony przed korozją galwanicznie lub lakierem na mokro |
| Dno do rurki przedłużającej | Stal nierdzewna 1.4301 |
| Sitko | Stal nierdzewna 1.4301 |

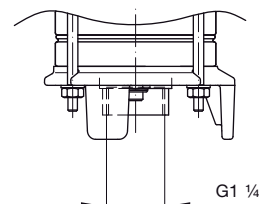
¹⁾ Parametry odpowiadają lepkości kinematycznej ~1 mm²/s przy gęstości ~1 kg/dm³. Minimalna wydajność wynosi od 5 do 10 % wartości nominalnej.

PSR 06 – Pompy zanurzeniowe, bez uszczelnień

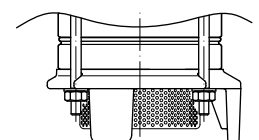
50 Hz, zamknięte wirniki



Wykonanie specjalne "V"
z dnem do rurki przedłużającej



Wykonanie specjalne "C"
z sitkiem



Wymiary, masa oraz parametry elektryczne przy 50 Hz

| Typ pompy | | | Głębokość zanurzenia [mm] | Parametry obliczeniowe silnika | | | | Wymiary [mm] | | | | Masa [kg] | Poziom hałasu [dBA] | Przyłącze ciśnieniowe (DIN ISO 228) | |
|-----------|----------|---------------|---------------------------|--------------------------------|--------|----------------|---------------------------|-----------------------------------|-----------------|-----|-----|-----------|---------------------|-------------------------------------|-----------------|
| Rodzaj | Wielkość | Liczba stopni | | Napięcie Δ/Y U [V] | Indeks | Moc P_N [kW] | Prąd Δ/Y I_N [A] | Obroty n_N [min ⁻¹] | $\varnothing m$ | k | l | | | | $\varnothing q$ |
| PSR | 06 | 02 | 147 | 230/400 | F | 0,55 | 2,06/1,19 | 2836 | 140 | 114 | 223 | 140 | 13,2 | 58 | G1 1/4 |
| | | 03 | 172 | | G | 0,75 | 2,56/1,48 | 2807 | 140 | 114 | 223 | 140 | 13,6 | | |
| | | 04 | 197 | | H | 1,1 | 4,07/2,35 | 2730 | 140 | 114 | 223 | 140 | 13,9 | 58 | |
| | | 05 | 222 | | | | | | | | | | 14,3 | | |
| | | 06 | 247 | | J | 1,5 | 4,95/2,86 | 2850 | 176 | 149 | 396 | 140 | 26,8 | 60 | |
| | | 07 | 272 | | | | | | | | | | 27,1 | | |
| | | 08 | 297 | | | | | | | | | | 28,5 | | |
| | | 09 | 322 | | K | 2,2 | 7,15/4,13 | 2840 | 176 | 149 | 406 | 140 | 28,8 | 60 | |
| | | 10 | 347 | | | | | | | | | | 29,2 | | |
| | | 11 | 372 | | L | 3,0 | 10,0/5,75 | 2885 | 196 | 155 | 427 | 140 | 32,2 | 67 | |
| | | 12 | 397 | | | | | | | | | | 32,5 | | |
| | | 14 | 447 | | | | | | | | | | 33,1 | | |
| | | 16 | 497 | | M | 4,0 | 13,0/7,5 | 2880 | 196 | 155 | 447 | 140 | 35,1 | 69 | |
| | | 18 | 547 | | | | | | | | | | 35,8 | | |
| | | 20 | 597 | N | 5,5 | 11,2 | 2900 | 257 | 182 | 530 | 140 | 47,8 | 71 | | |
| 22 | 667 | 48,5 | | | | | | | | | | | | | |
| 24 | 697 | 49,2 | | | | | | | | | | | | | |
| 26 | 747 | 49,2 | | | | | | | | | | | | | |
| | | 50,0 | | | | | | | | | | | | | |



PSR 06 – Pompy zanurzeniowe, bez uszczelnień

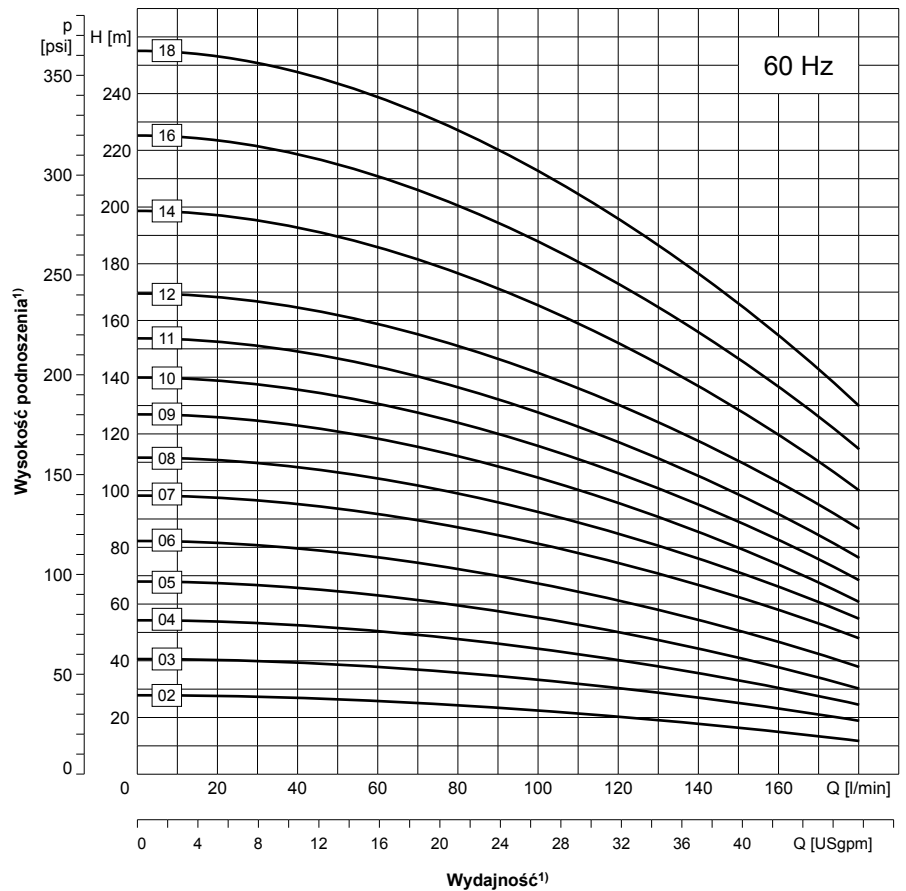
60 Hz, zamknięte wirniki



PSR

Opis

- Wielostopniowa, pionowa pompa do cieczy chłodzących
- Przyłącza według DIN EN 12157
- Przeznaczona do lekko zanieczyszczonych mediów
- Do zabudowy w zbiorniku
- Przyłącze ciśnieniowe powyżej pokrywy zbiornika



Dane techniczne

| | |
|--|--|
| Wydajność Q_{max} | 130 l/min |
| Wysokość podnoszenia H_{max} | 238 m |
| Głębokość zanurzenia t_{max} | 481 mm |
| Lepkość kinematyczna | max. 20 mm ² /s |
| Temperatura medium | -10 °C do +80 °C |
| Wielkość cząsteczek zanieczyszczeń | max. Ø2 mm |
| Ilość zanieczyszczeń | max. 50 g/m ³ |
| Kierunek obrotów (patrząc od wiatraka) | w prawo |
| Media | Emulsje, oleje technologiczne do obróbki skrawaniem, ciecz myjąca, woda, lekko agresywne kwasy |

Wykonanie standardowe

| Element | Materiał |
|--|--|
| Korpus | EN-GJL-200 |
| Wał | Stal nierdzewna 1.4122 |
| Tulejka uszczelniająca ($H_{max} < 150$ m) | POM |
| Uszczelnienie mechaniczne ($H_{max} > 150$ m) | Węgiel wольfram, węgiel, FPM, stal nierdzewna 1.4571 |
| Wirnik | Stal nierdzewna 1.4301 |
| Komora pośrednia | Stal nierdzewna 1.4301 |
| Szpilki | Stal nierdzewna 1.4057 |
| Tulejki | Stal nierdzewna 1.4301 |
| Dno pompy | Stal nierdzewna 1.4308 |
| Tworzywo | FPM |

Wykonanie specjalne

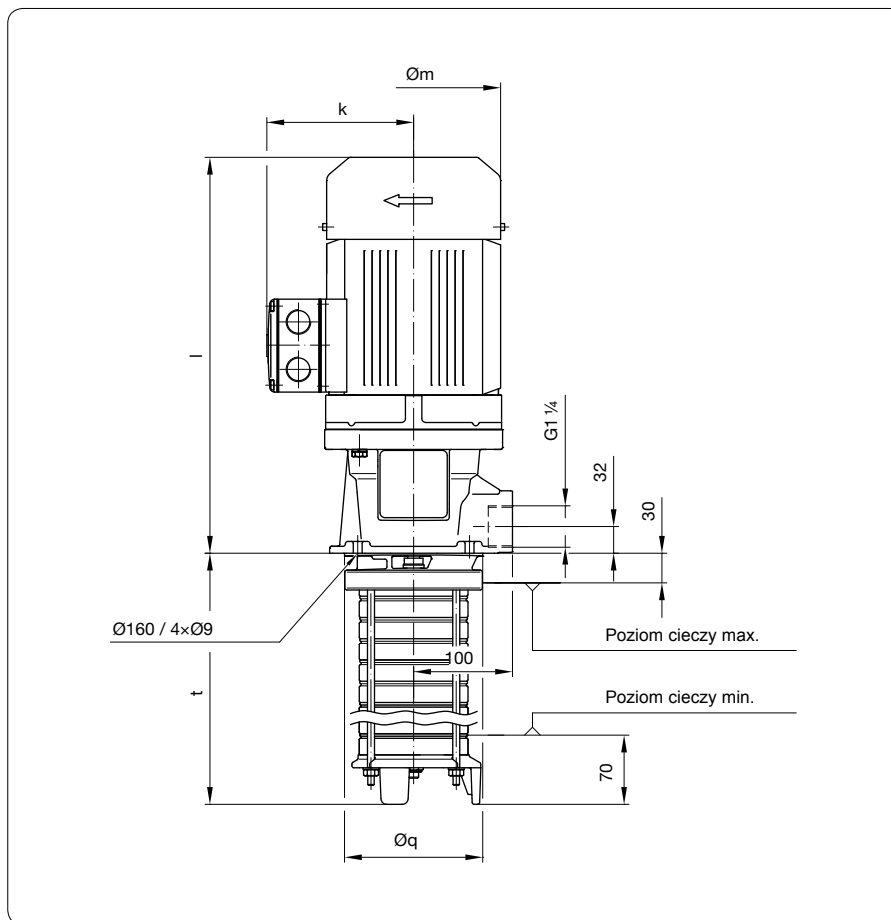
| Element | Materiał |
|-----------------------------|--|
| Korpus | Zabezpieczony przed korozją galwanicznie lub lakierem na mokro |
| Dno do rurki przedłużającej | Stal nierdzewna 1.4301 |
| Sitko | Stal nierdzewna 1.4301 |

¹⁾ Parametry odpowiadają lepkości kinematycznej ~1 mm²/s przy gęstości ~1 kg/dm³. Minimalna wydajność wynosi od 5 do 10 % wartości nominalnej.

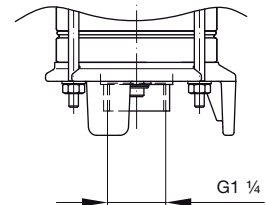


PSR 06 – Pompy zanurzeniowe, bez uszczelnień

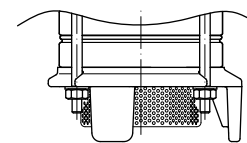
60 Hz, zamknięte wirniki



Wykonanie specjalne "V"
z dnem do rurki przedłużającej



Wykonanie specjalne "C"
z sitkiem



Wymiary, masa oraz parametry elektryczne przy 60 Hz

| Typ pompy | | | Głębokość zanurzenia [mm] | Parametry obliczeniowe silnika | | | | Wymiary [mm] | | | | Masa [kg] | Poziom hałasu [dBA] | Przyłącze ciśnieniowe (DIN ISO 228) | |
|-----------|----------|---------------|---------------------------|--------------------------------|--------------|----------------|---------------------------|-----------------------------------|-----------------|-----|-----|-----------|---------------------|-------------------------------------|-----------------|
| Rodzaj | Wielkość | Liczba stopni | | Napięcie Δ/Y U [V] | Indeks | Moc P_N [kW] | Prąd Δ/Y I_N [A] | Obroty n_N [min ⁻¹] | $\varnothing m$ | k | l | | | | $\varnothing q$ |
| PSR | 06 | 01 | 122 | 265/460 | F | 0,62 | 2,06/1,19 | 3446 | 140 | 114 | 223 | 140 | 13,2 | 60 | G1 1/4 |
| | | 02 | 147 | | G | 0,86 | 2,56/1,48 | 3410 | 140 | 114 | 223 | 140 | 13,7 | 60 | |
| | | 03 | 172 | | H | 1,26 | 4,07/2,35 | 3368 | 140 | 114 | 223 | 140 | 14,1 | 60 | |
| | | 04 | 197 | | J | 1,75 | 4,95/2,86 | 3465 | 176 | 149 | 396 | 140 | 26,2 | 64 | |
| | | 05 | 222 | | K | 2,55 | 7,15/4,13 | 3460 | 176 | 149 | 406 | 140 | 27,5 | 64 | |
| | | 06 | 247 | | | 27,9 | | | | | | | | | |
| | | 07 | 272 | | L | 3,45 | 10,0/5,75 | 3505 | 196 | 155 | 427 | 140 | 30,7 | 70 | |
| | | 08 | 297 | | | 31,1 | | | | | | | | | |
| | | 09 | 322 | | | 33,2 | | | | | | | | | |
| | | 10 | 347 | | M | 4,6 | 13,0/7,5 | 3495 | 196 | 155 | 447 | 140 | 33,6 | 72 | |
| | | 11 | 372 | | | 34,0 | | | | | | | | | |
| | | 12 | 397 | | Δ 460 | N | 6,2 | 11,5 | 3490 | 257 | 182 | 530 | 140 | 46,0 | |
| | | 14 | 447 | 46,8 | | | | | | | | | | | |
| | | 16 | 497 | O | | 8,6 | 14,5 | 3490 | 257 | 182 | 530 | 140 | 52,0 | 72 | |
| | | 18 | 547 | | | 52,8 | | | | | | | | | |



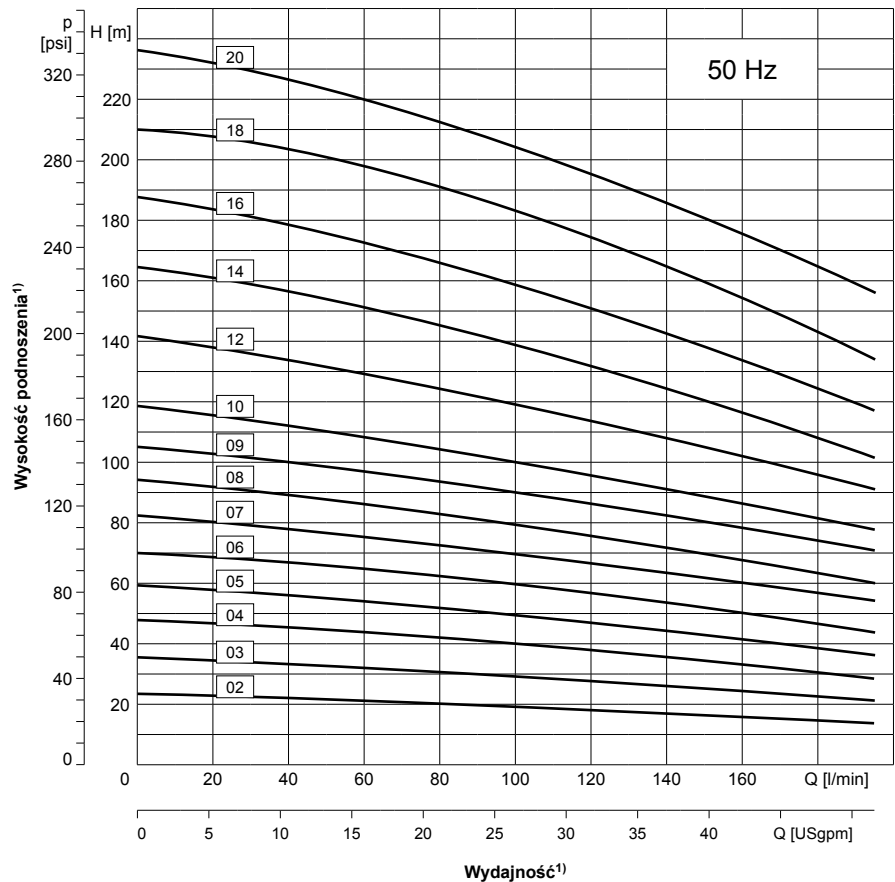
PXA 10 – pompy zanurzeniowe, bez uszczelnień

50 Hz, zamknięte wirniki



Opis

- Wielostopniowa, pionowa pompa odśrodkowa
- Przeznaczona do lekko zanieczyszczonych mediów
- Do zabudowy w zbiorniku
- Przyłącze ciśnieniowe powyżej płyty pokrywy zbiornika
- Przyłącze ciśnieniowe wykonane jest z gwintem wewnętrznym G2



Dane techniczne

| | |
|--|---|
| Wydajność Q_{max} | 195 l/min |
| Wysokość podnoszenia H_{max} | 235 m |
| Głębokość zanurzenia t_{max} | 680 mm |
| Lepkość kinematyczna | max. 20 mm ² /s |
| Temperatura medium | od -10 °C do +80 °C |
| Wielkość cząsteczek zanieczyszczeń | max. Ø 2 mm |
| Ilość zanieczyszczeń | max. 50 g/m ³ |
| Kierunek obrotów (patrząc od wiatraka) | w prawo |
| Media | Emulsje, oleje technologiczne do obróbki skrawaniem, ciecze myjące, lekko agresywne kwasy |

Wykonanie standardowe

| Element | Materiał |
|--|--|
| Korpus | EN-GJS-400 |
| Wał | stal nierdzewna 1.4305 |
| Wirnik | stal nierdzewna 1.4301 |
| Komora pośrednia | stal nierdzewna 1.4301 |
| Szpilki | stal nierdzewna 1.4057 |
| Dno pompy | EN-GJL-250 |
| Tworzywo | FPM |
| Łożyska toczne | Łożysko kulkowe zwykłe z osłoną |
| Tulejka uszczelniająca ($H_{max} < 150$ m) | POM |
| Uszczelnienie mechaniczne ($H_{max} > 150$ m) | Węglik wolframu, węgiel, FPM, stal nierdzewna 1.4571 |

Wykonanie specjalne

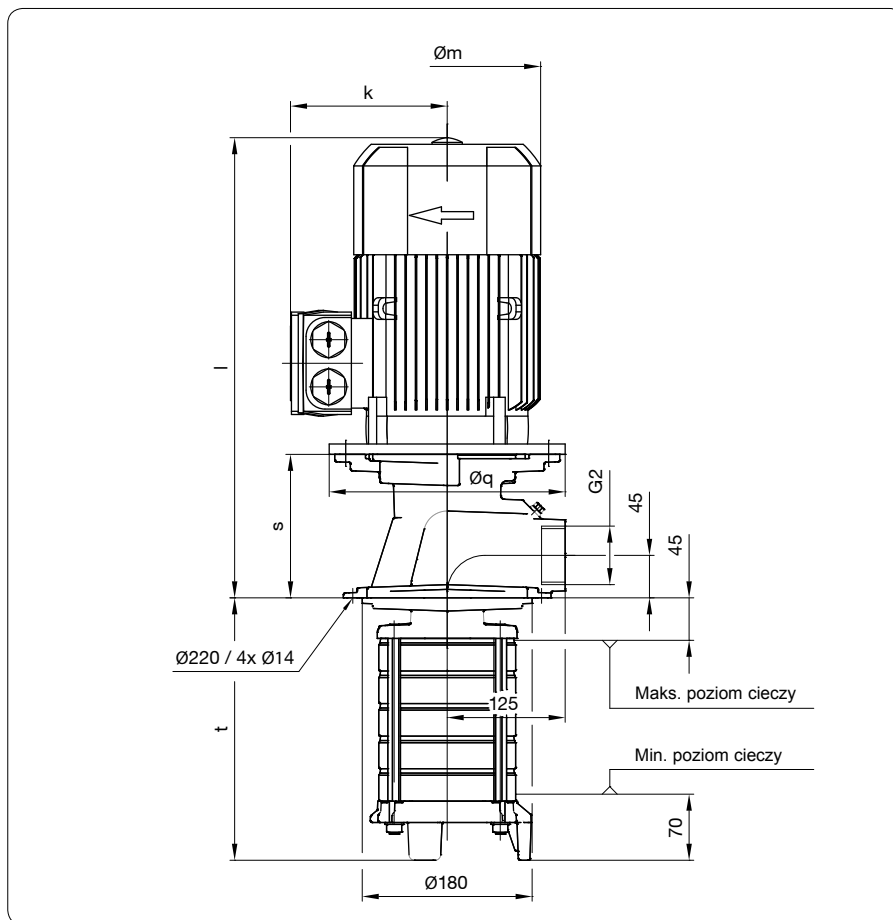
| Element | Materiał |
|-----------------------------|--|
| Uszczelnienie mechaniczne | Węglik wolframu, węgiel, FPM, stal nierdzewna 1.4571 |
| Dno do rurki przedłużającej | stal nierdzewna 1.4301 |
| Sitko | stal nierdzewna 1.4301 |

¹⁾ Parametry odpowiadają lepkości kinematycznej ~1 mm²/s przy gęstości ~1 kg/dm³. Minimalna wydajność wynosi od 5 do 10 % wartości nominalnej.

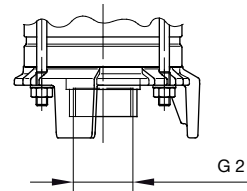


PXA 10 – pompy zanurzeniowe, bez uszczelnień

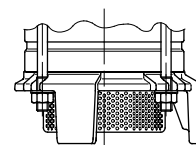
50 Hz, zamknięte wirniki



Wykonanie specjalne „V”, obejmuje dno dla rury przedłużającej



Wykonanie specjalne „C” z sitkiem



Wymiary, masa oraz parametry elektryczne przy 50 Hz

| Typ pompy | | | Głębokość zanurzenia t [mm] | Parametry obliczeniowe silnika | | | | Wymiary [mm] | | | | | Masa [kg] | Poziomy hałas [dBA] | Przyłącze ciśnieniowe (DIN ISO 228) | | | | | | | | | | |
|-----------|----------|---------------|-----------------------------|--------------------------------|--------|-------------------------|-----------------------------|--|-----|-----|-----|-----|-----------|---------------------|-------------------------------------|----|-----|---------|------|-----|-----|-----|-----|-----|----|
| Rodzaj | Wielkość | Liczba stopni | | Napięcie Δ/Y U [V] | Indeks | Moc P _N [kW] | Prąd Δ/Y I _N [A] | Obroty n _N [min ⁻¹] | Øm | k | l | Øq | | | | s | | | | | | | | | |
| PXA | 10 | 02 | 194 | 230/400 | G | 0,75 | 2,75/1,56 | 2850 | 159 | 121 | 384 | 200 | 132 | 28 | 60 | G2 | | | | | | | | | |
| | | 03 | 221 | | H | 1,1 | 3,95/2,25 | 2885 | | | 419 | | | 30 | | | | | | | | | | | |
| | | 04 | 248 | | J | 1,5 | 5,2/3,0 | 2910 | | | 439 | | | 34 | | | | | | | | | | | |
| | | 05 | 275 | | K | 2,2 | 7,4/4,2 | 2910 | 178 | 126 | 479 | 200 | 142 | 39 | | | | | | | | | | | |
| | | 06 | 302 | | | | | | | | | | | 40 | | | | | | | | | | | |
| | | 07 | 329 | | | | | | | | | | | L | | | 3,0 | 9,9/5,6 | 2920 | 198 | 166 | 523 | 250 | 152 | 48 |
| | | 08 | 356 | | | | | | | | | | | | | | | | | | | | | | 48 |
| | | 09 | 383 | M | 4,0 | 12,7/7,3 | 2945 | 222 | 177 | 506 | 250 | 152 | 57 | 69 | | | | | | | | | | | |
| | | 10 | 410 | | | | | | | | | | 58 | | | | | | | | | | | | |
| | | 12 | 464 | | | | | | | | | | 75 | | | | | | | | | | | | |
| | | 14 | 518 | Δ 400 | 5,5 | Δ 9,9 | 2950 | 262 | 202 | 598 | 300 | 203 | 203 | 76 | 68 | | | | | | | | | | |
| | | 16 | 572 | | | | | | | | | | | 77 | | | | | | | | | | | |
| | | 18 | 626 | | | | | | | | | | | 93 | | | | | | | | | | | |
| | | 20 | 680 | | | | | | | | | | | O | | | 7,5 | Δ 13,1 | 2950 | 262 | 202 | 648 | 300 | 203 | 94 |



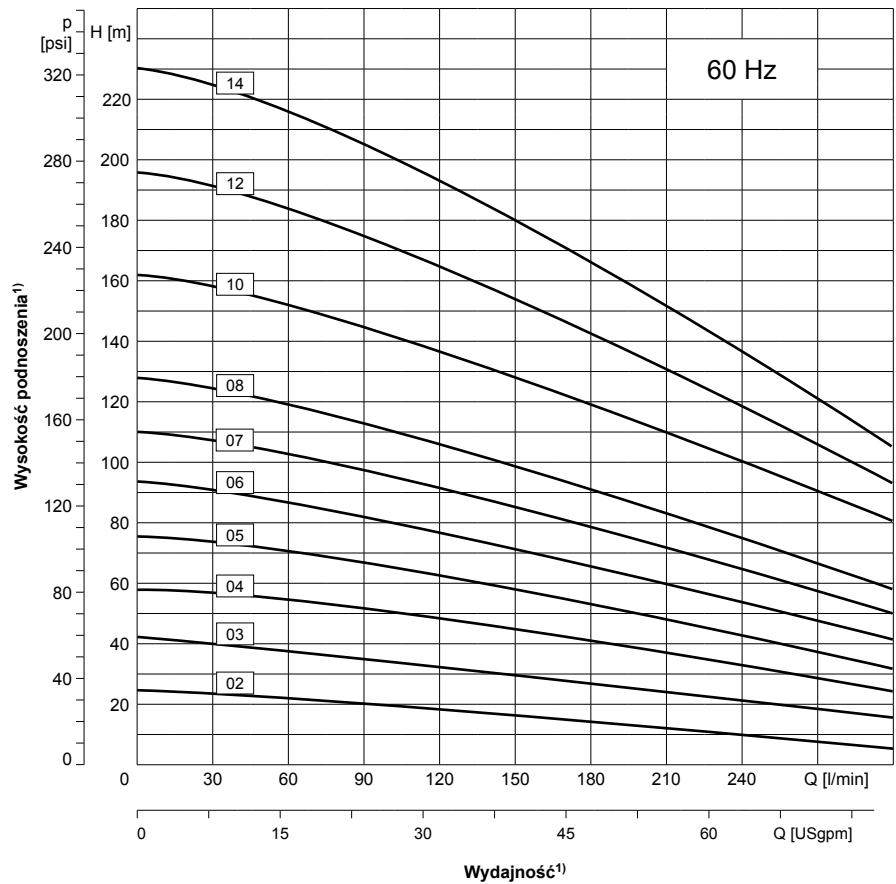
PXA 10 – pompy zanurzeniowe, bez uszczelnień

60 Hz, zamknięte wirniki



Opis

- Wielostopniowa, pionowa pompa odśrodkowa
- Przeznaczona do lekko zanieczyszczonych mediów
- Do zabudowy w zbiorniku
- Przyłącze ciśnieniowe powyżej płyty pokrywy zbiornika
- Przyłącze ciśnieniowe wykonane jest z gwintem wewnętrznym G2



Dane techniczne

| | |
|--|---|
| Wydajno Q_{max} | 300 l/min |
| Wysokość podnoszenia H_{max} | 230 m |
| Głębokość zanurzenia t_{max} | 518 mm |
| Lepko kinematyczna | max. 20 mm ² /s |
| Temperatura medium | od -10 °C do +80 °C |
| Wielkość cząsteczek zanieczyszczeń | max. Ø 2 mm |
| Ilo zanieczyszczeń | max. 50 g/m ³ |
| Kierunek obrotów (patrząc od wiatraka) | w prawo |
| Media | Emulsje, oleje technologiczne do obróbki skrawaniem, ciecze myjące, lekko agresywne kwasy |

Wykonanie standardowe

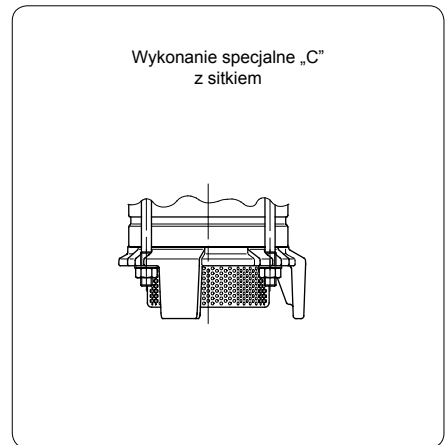
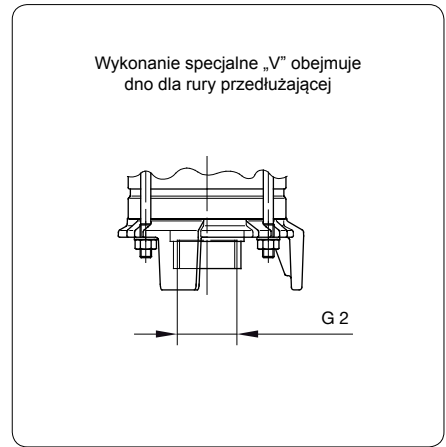
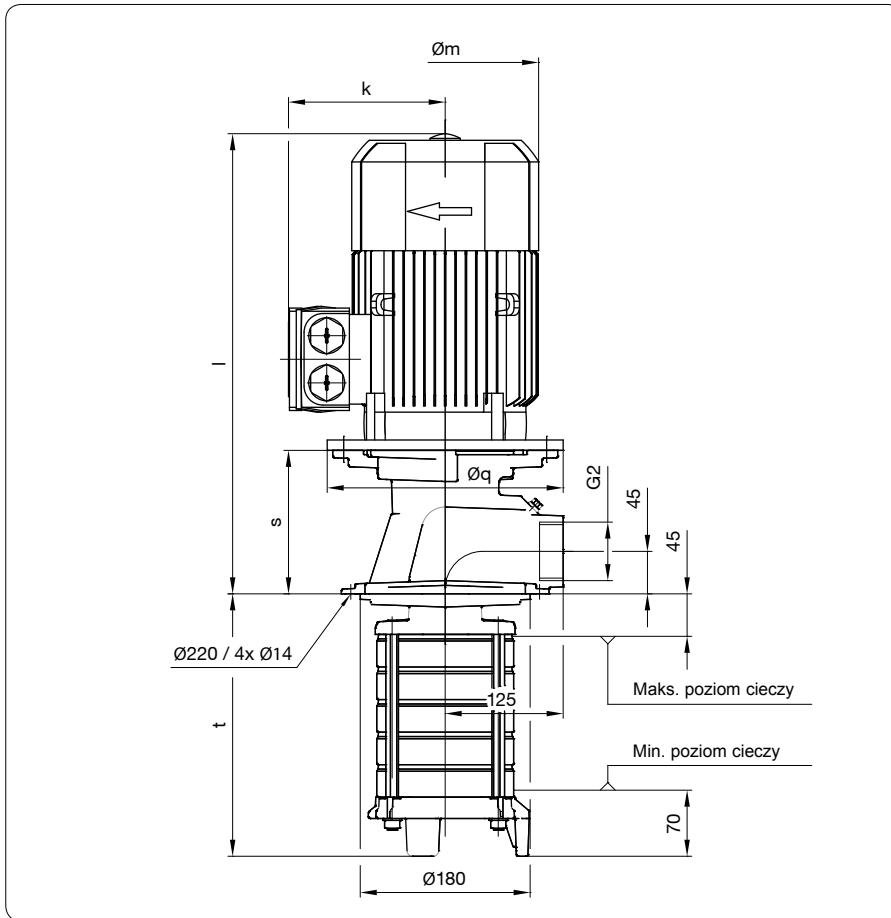
| Element | Materiał |
|--|--|
| Korpus | EN-GJS-400 |
| Wał | stal nierdzewna 1.4305 |
| Wirnik | stal nierdzewna 1.4301 |
| Komora pośrednia | stal nierdzewna 1.4301 |
| Szpilki | stal nierdzewna 1.4057 |
| Dno pompy | EN-GJL-250 |
| Tworzywo | FPM |
| Łożyska toczne | Łożysko kulkowe zwykłe z osłoną |
| Tulejka uszczelniająca ($H_{max} < 150$ m) | POM |
| Uszczelnienie mechaniczne ($H_{max} > 150$ m) | Węglik wolframu, węgiel, FPM, stal nierdzewna 1.4571 |

Wykonanie specjalne

| Element | Materiał |
|-----------------------------|--|
| Uszczelnienie mechaniczne | Węglik wolframu, węgiel, FPM, stal nierdzewna 1.4571 |
| Dno do rurki przedłużającej | stal nierdzewna 1.4301 |
| Sitko | stal nierdzewna 1.4301 |

¹⁾ Parametry odpowiadają lepkości kinematycznej ~1 mm²/s przy gęstości ~1 kg/dm³. Minimalna wydajność wynosi od 5 do 10 % wartości nominalnej.

PXA 10 – pompy zanurzeniowe, bez uszczelnień 60 Hz, zamknięte wirniki



PXA

Wymiary, masa oraz parametry elektryczne przy 60 Hz

| Typ pompy | | | Głębokość zanurzenia t [mm] | Parametry obliczeniowe silnika | | | | | Wymiary [mm] | | | | | Masa [kg] | Poziom hałasu [dBA] | Przyłącze ciśnieniowe (DIN ISO 228) | | | | | | | | | | | |
|-----------|----------|---------------|-----------------------------|--------------------------------|--------|-------------------------|-----------------------------|--|--------------|-----|-----|-----|-----|-----------|---------------------|-------------------------------------|----|-----|------|--------|------|-----|-----|-----|-----|-----|----|
| Rodzaj | Wielkość | Liczba stopni | | Napięcie Δ/Y U [V] | Indeks | Moc P _N [kW] | Prąd Δ/Y I _N [A] | Obroty n _N [min ⁻¹] | Øm | k | l | Øq | s | | | | | | | | | | | | | | |
| PXA | 10 | 02 | 194 | Y 460 | J | 1,75 | Y 2,95 | 3510 | 178 | 126 | 439 | 200 | 142 | 33 | 69 | G2 | | | | | | | | | | | |
| | | 03 | 221 | | K | 2,54 | Y 4,2 | 3510 | | | 479 | 200 | 142 | | | | | | | | | | | | | | |
| | | 04 | 248 | | L | 3,45 | Y 5,6 | 3515 | 198 | 166 | 523 | 250 | 152 | 46 | | | | | | | | | | | | | |
| | | 05 | 275 | | M | 4,55 | Y 7,2 | 3550 | | | | | | 46 | | | | | | | | | | | | | |
| | | 06 | 302 | | N | 6,3 | Δ 9,8 | 3545 | | | | | | 55 | | | | | | | | | | | | | |
| | | 07 | 329 | Δ 460 | 71 | 72 | 72 | 72 | 72 | 72 | 72 | 72 | 72 | 72 | 72 | | 72 | | | | | | | | | | |
| | | 08 | 356 | | | | | | | | | | | | | | | O | 8,6 | Δ 13,0 | 3550 | 262 | 202 | 598 | 300 | 203 | 87 |
| | | 10 | 410 | | | | | | | | | | | | | | | P | 12,6 | Δ 19,5 | 3555 | 262 | 202 | 648 | 300 | 203 | 89 |
| | | 12 | 464 | | | | | | | | | | | | | | | | | | | | | | | | 89 |
| | | 14 | 518 | | | | | | | | | | | | | | | 112 | 77 | | | | | | | | |



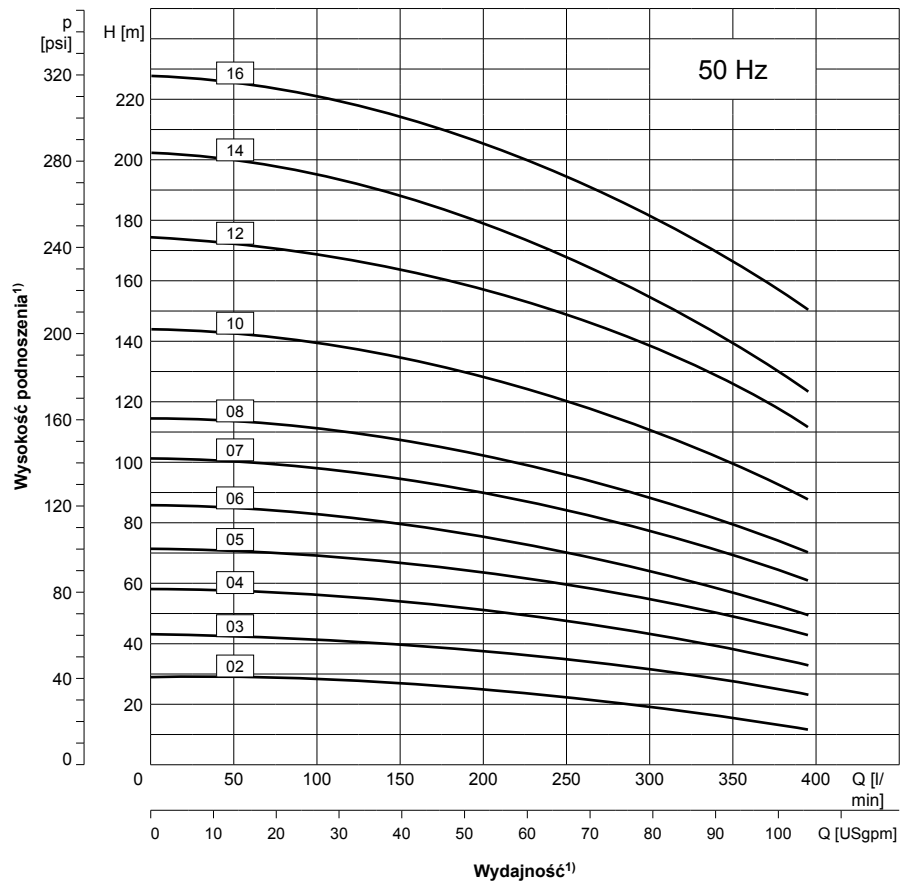
PXA 18 – pompy zanurzeniowe, bez uszczelnień

50 Hz, zamknięte wirniki



Opis

- Wielostopniowa, pionowa pompa odśrodkowa
- Przeznaczona do lekko zanieczyszczonych mediów
- Do zabudowy w zbiorniku
- Przyłącze ciśnieniowe powyżej płyty pokrywy zbiornika
- Przyłącze ciśnieniowe wykonane jest z gwintem wewnętrznym G2



Dane techniczne

| | |
|--|---|
| Wydajno Q_{\max} | 390 l/min |
| Wysokość podnoszenia H_{\max} | 230 m |
| Głębokość zanurzenia t_{\max} | 692 mm |
| Lepko kinematyczna | max. 20 mm ² /s |
| Temperatura medium | od -10 °C do +80 °C |
| Wielkość cząsteczek zanieczyszczeń | max. Ø 2 mm |
| Ilość zanieczyszczeń | max. 50 g/m ³ |
| Kierunek obrotów (patrząc od wiatraka) | w prawo |
| Media | Emulsje, oleje technologiczne do obróbki skrawaniem, ciecze myjące, lekko agresywne kwasy |

Wykonanie standardowe

| Element | Materiał |
|---|-------------------------------------|
| Korpus | EN-GJS-400 |
| Wał | stal nierdzewna 1.4305 |
| Wirnik | stal nierdzewna 1.4301 |
| Komora pośrednia | stal nierdzewna 1.4301 |
| Szpilki | stal nierdzewna 1.4057 |
| Dno pompy | EN-GJL-250 |
| Tworzywo | FPM |
| Łożyska toczne | Łożysko kulkowe zwykłe z osłoną |
| Tulejka uszczelniająca ($H_{\max} < 150$ m) | POM |
| Uszczelnienie mechaniczne ($H_{\max} > 150$ m) | Węgiel, FPM, stal nierdzewna 1.4571 |

Wykonanie specjalne

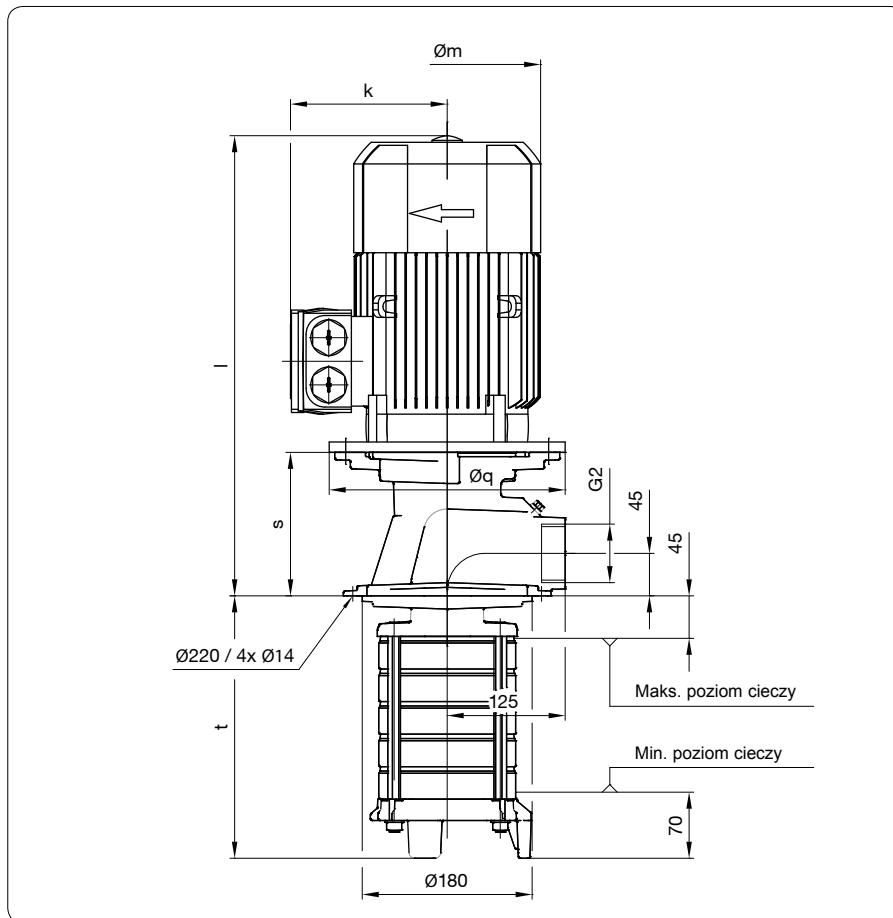
| Element | Materiał |
|-----------------------------|--|
| Uszczelnienie mechaniczne | Węgiel wolframowy, węgiel, FPM, stal nierdzewna 1.4571 |
| Dno do rurki przedłużającej | stal nierdzewna 1.4301 |
| Sitko | stal nierdzewna 1.4301 |

¹⁾ Parametry odpowiadają lepkości kinematycznej ~1 mm²/s przy gęstości ~1 kg/dm³. Minimalna wydajność wynosi od 5 do 10 % wartości nominalnej.

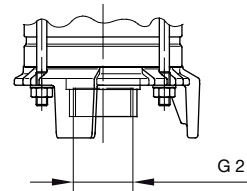


PXA 18 – pompy zanurzeniowe, bez uszczelnień

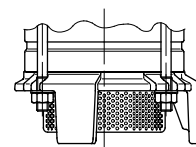
50 Hz, zamknięte wirniki



Wykonanie specjalne „V” obejmuje dno dla rury przedłużającej



Wykonanie specjalne „C” z sitkiem



Wymiary, masa oraz parametry elektryczne przy 50 Hz

| Typ pompy | | | Głębokość zanurzenia t [mm] | Parametry obliczeniowe silnika | | | | Wymiary [mm] | | | | | Masa [kg] | Poziom hałasu [dBA] | Przyłącze ciśnieniowe (DIN ISO 228) | | |
|-----------|----------|---------------|-----------------------------|--------------------------------|--------|----------------|---------------------------|-----------------------------------|-----|-----|-----|-----|-----------|---------------------|-------------------------------------|----|----|
| Rodzaj | Wielkość | Liczba stopni | | Napięcie Δ/Y U [V] | Indeks | Moc P_N [kW] | Prąd Δ/Y I_N [A] | Obroty n_N [min ⁻¹] | Øm | k | l | Øq | | | | s | |
| PXA | 18 | 02 | 210 | 230/400 | K | 2,2 | 7,4/4,2 | 2910 | 178 | 126 | 479 | 200 | 142 | 37 | 65 | G2 | |
| | | 03 | 244 | | L | 3,0 | 9,9/5,6 | 2920 | 198 | 166 | 523 | 250 | 152 | 46 | | | |
| | | 04 | 279 | | M | 4,0 | 12,7/7,3 | 2945 | 222 | 177 | 506 | 250 | 152 | 55 | | | |
| | | 05 | 313 | Δ 400 | N | 5,5 | Δ 9,9 | 2950 | 262 | 202 | 598 | 300 | 203 | 71 | 68 | | |
| | | 06 | 348 | | O | 7,5 | Δ 13,1 | 2950 | 262 | 202 | 648 | 300 | 203 | 86 | | | |
| | | 07 | 382 | | | | | | | | | | | 87 | | | |
| | | 08 | 417 | | | | | | | | | | | 88 | | | |
| | | 10 | 485 | | P | 11,0 | Δ 19,6 | 2955 | 314 | 237 | 727 | 350 | 233 | 112 | | | 70 |
| | | 12 | 554 | | | | | | | | | | | 113 | | | |
| | | 14 | 623 | 124 | | | | | | | | | | | | | |
| | | 16 | 692 | 126 | | | | | | | | | | | | | |

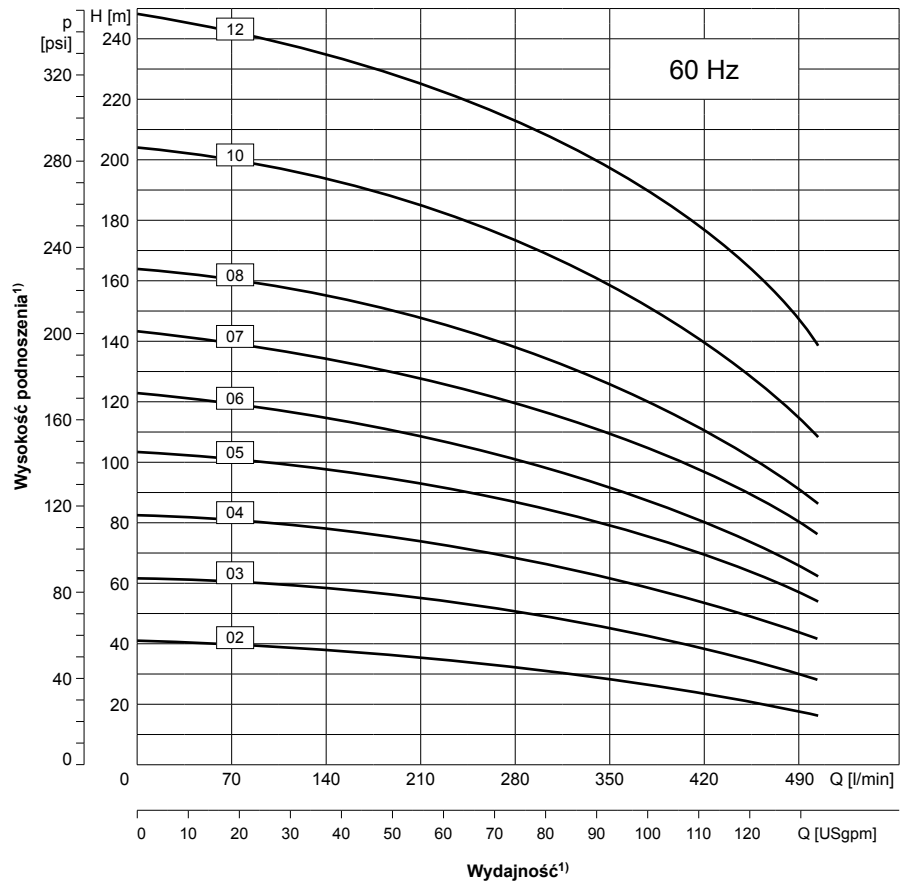


PXA 18 – pompy zanurzeniowe, bez uszczelnień 60 Hz, zamknięte wirniki



Opis

- Wielostopniowa, pionowa pompa odśrodkowa
- Przeznaczona do lekko zanieczyszczonych mediów
- Do zabudowy w zbiorniku
- Przyłącze ciśnieniowe powyżej płyty pokrywy zbiornika
- Przyłącze ciśnieniowe wykonane jest z gwintem wewnętrznym G2



Dane techniczne

| | |
|--|---|
| Wydajno Q_{max} | 500 l/min |
| Wysokość podnoszenia H_{max} | 250 m |
| Głębokość zanurzenia t_{max} | 554 mm |
| Lepko kinematyczna | max. 20 mm ² /s |
| Temperatura medium | od -10 °C do +80 °C |
| Wielkość cząsteczek zanieczyszczeń | max. Ø 2 mm |
| Ilo zanieczyszczeń | max. 50 g/m ³ |
| Kierunek obrotów (patrząc od wiatraka) | w prawo |
| Media | Emulsje, oleje technologiczne do obróbki skrawaniem, ciecze myjące, lekko agresywne kwasy |

Wykonanie standardowe

| Element | Materiał |
|--|-------------------------------------|
| Korpus | EN-GJS-400 |
| Wał | stal nierdzewna 1.4305 |
| Wirnik | stal nierdzewna 1.4301 |
| Komora pośrednia | stal nierdzewna 1.4301 |
| Szpilki | stal nierdzewna 1.4057 |
| Dno pompy | EN-GJL-250 |
| Tworzywo | FPM |
| Łożyska toczne | Łożysko kulkowe zwykłe z osłoną |
| Tulejka uszczelniająca ($H_{max} < 150$ m) | POM |
| Uszczelnienie mechaniczne ($H_{max} > 150$ m) | Węgiel, FPM, stal nierdzewna 1.4571 |

Wykonanie specjalne

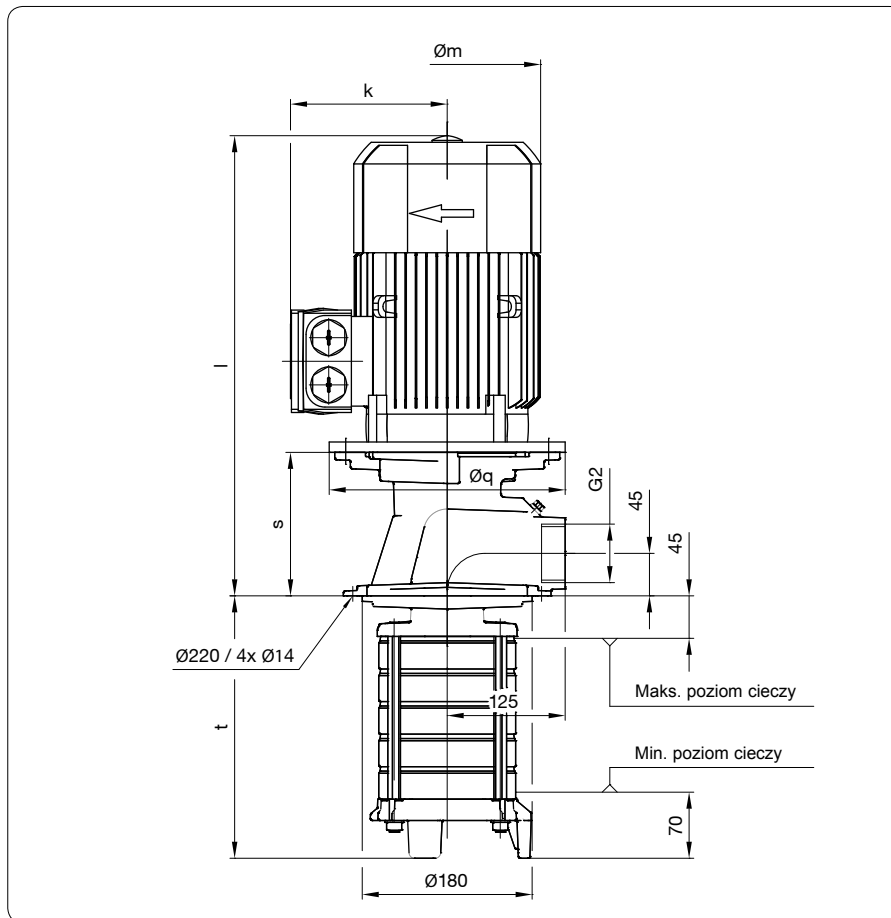
| Element | Materiał |
|-----------------------------|--|
| Uszczelnienie mechaniczne | Węgiel wolframowy, węgiel, FPM, stal nierdzewna 1.4571 |
| Dno do rurki przedłużającej | stal nierdzewna 1.4301 |
| Sitko | stal nierdzewna 1.4301 |

¹⁾ Parametry odpowiadają lepkości kinematycznej ~1 mm²/s przy gęstości ~1 kg/dm³. Minimalna wydajność wynosi od 5 do 10 % wartości nominalnej.

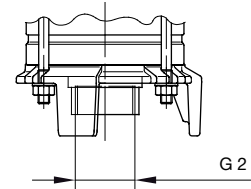


PXA 18 – pompy zanurzeniowe, bez uszczelnień

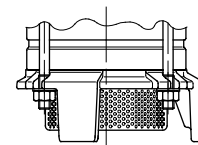
60 Hz, zamknięte wirniki



Wykonanie specjalne „V” obejmuje dno dla rury przedłużającej



Wykonanie specjalne „C” z sitkiem



Wymiary, masa oraz parametry elektryczne przy 60 Hz

| Typ pompy | | | Głębokość zanurzenia t [mm] | Parametry obliczeniowe silnika | | | | | Wymiary [mm] | | | | | Masa [kg] | Poziom hałasu [dBA] | Przyłącze ciśnieniowe (DIN ISO 228) | | | | | | | | | |
|-----------|----------|---------------|-----------------------------|--------------------------------|--------|-------------------------|-----------------------------|--|--------------|-----|-----|-----|-----|-----------|---------------------|-------------------------------------|--------|------|-----|-----|-----|-----|-----|-------|----|
| Rodzaj | Wielkość | Liczba stopni | | Napięcie Δ/Y U [V] | Indeks | Moc P _N [kW] | Prąd Δ/Y I _N [A] | Obroty n _N [min ⁻¹] | Øm | k | l | Øq | s | | | | | | | | | | | | |
| PXA | 18 | 02 | 210 | Y 460 | M | 4,55 | Y 7,2 | 3550 | 222 | 177 | 506 | 250 | 152 | 52,9 | 73 | G2 | | | | | | | | | |
| | | 03 | 244 | | | | | | | | | | | 58,7 | | | | | | | | | | | |
| | | 04 | 279 | | | | | | | | | | | 84,2 | | | | | | | | | | | |
| | | 05 | 313 | Δ 460 | O | 8,6 | Δ 13,0 | 3550 | 262 | 202 | 648 | 300 | 203 | 85,1 | 72 | | | | | | | | | | |
| | | 06 | 348 | | | | | | | | | | | 107,9 | | | | | | | | | | | |
| | | 07 | 382 | | | | | | | | | | | 108,8 | | | | | | | | | | | |
| | | 08 | 417 | | | | | | | | | | | P | 12,6 | | Δ 19,5 | 3555 | 314 | 237 | 727 | 350 | 233 | 118,7 | 77 |
| | | 10 | 485 | | | | | | | | | | | | | | | | | | | | | 130,5 | |
| | | 12 | 554 | | | | | | | | | | | | | | | | | | | | | 132,3 | |



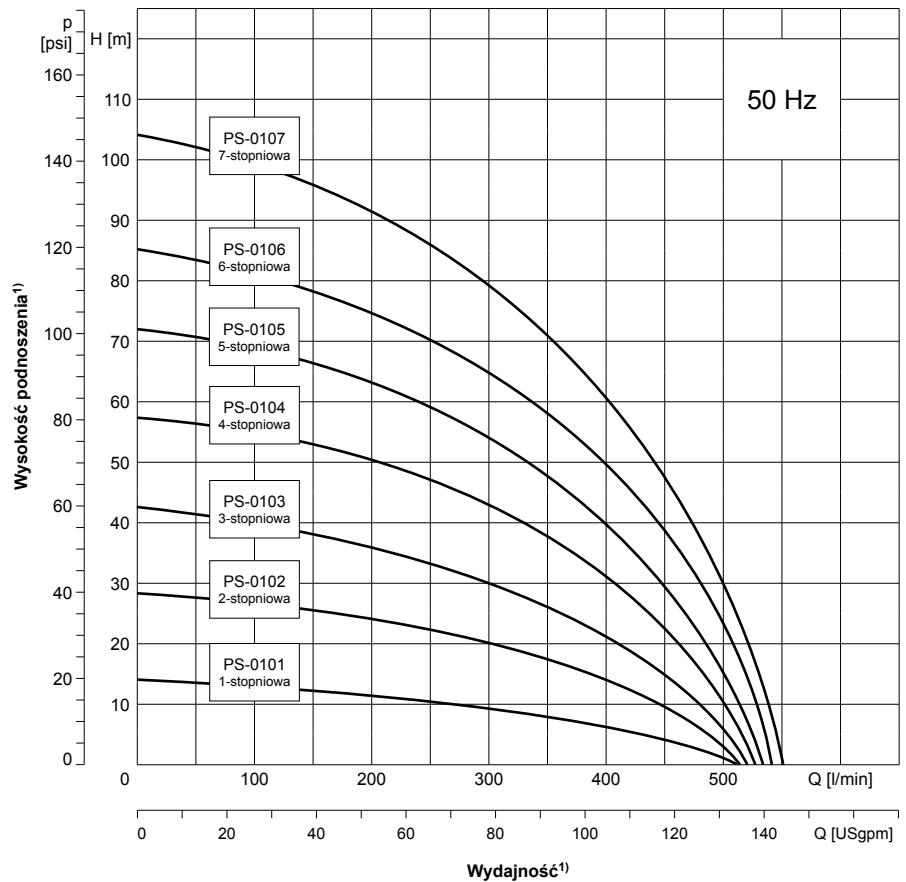
PS / PSL 01 – pompy zanurzeniowe, bez uszczelnień

50 Hz, zamknięte wirniki



Opis

- Wielostopniowa, pionowa pompa odśrodkowa
- Przeznaczona do czystych, zanieczyszczonych i gęstych płynów
- Do zabudowy w zbiorniku
- Przyłącze ciśnieniowe powyżej płyty pokrywy zbiornika
- Przyłącze ciśnieniowe wykonane jest z gwintem wewnętrznym G2
- Wykonanie siorbiące do płynów z dużej zawartości powietrza (PSL, patrz 1-6019-DE)



Dane techniczne

| | |
|--|--|
| Wydatno Q_{max} | 550 l/min |
| Wysokość podnoszenia H_{max} | 105 m |
| Głębokość zanurzenia t_{max} | 670 mm |
| Lepko kinematyczna | max. 30 mm ² /s |
| Temperatura medium | od 0 °C do +80 °C |
| Wielkość cząsteczek zanieczyszczeń | max. Ø 4 mm |
| Ilość zanieczyszczeń | max. 8,2 kg/m ³ |
| Kierunek obrotów (patrzac od wiatraka) | w prawo |
| Media | Emulsje, oleje technologiczne do obróbki skrawaniem, woda z domieszką płynu antykorozyjnego, oleje stosowane jako nośniki ciepła |

Wykonanie standardowe

| Element | Materiał |
|-------------------------------|---------------------------------|
| Korpus | EN-GJL-200 |
| Wał | stal nierdzewna 1.0762 |
| Wirnik | EN-GJL-200 |
| Komora pośrednia | EN-GJL-200 |
| Łożyska toczne | Łożysko kulkowe zwykle z osłoną |
| Tulejki łożyskowe | elazo spiekane |
| Dno pompy | EN-GJL-200 |
| Pierścień uszczelniający wału | NBR |

Wykonanie specjalne

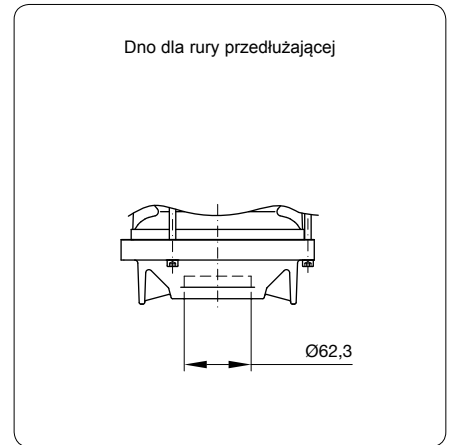
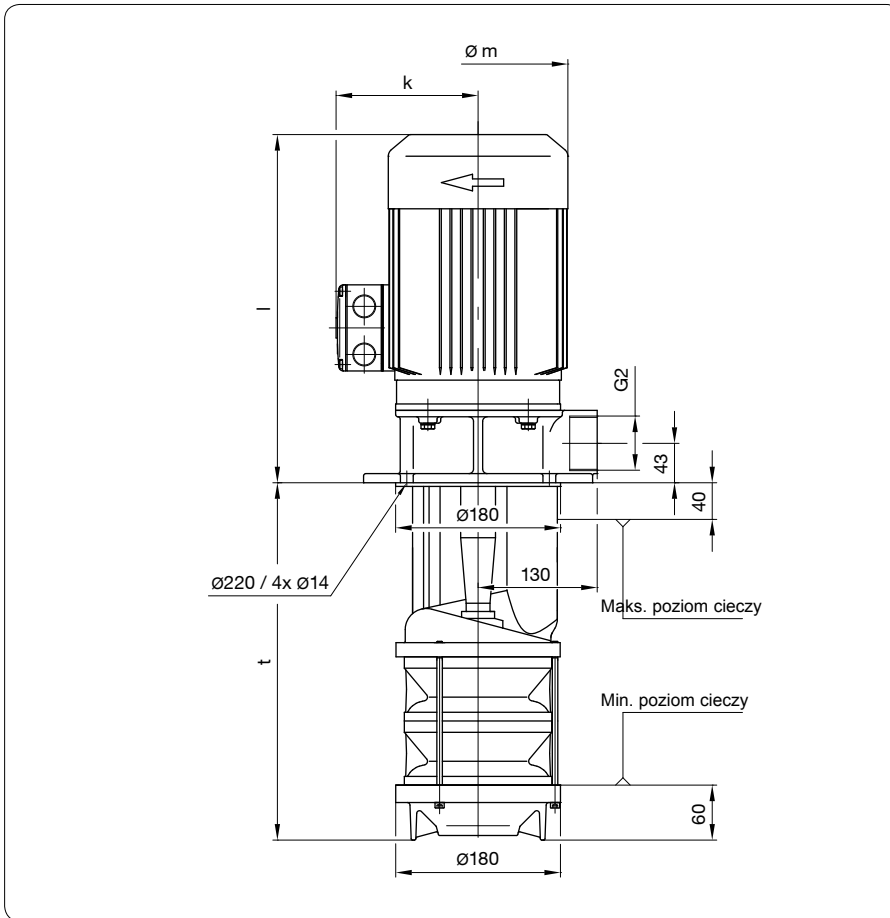
| Element | Materiał |
|---------------------------------|----------|
| Wirnik do wykonania siorbiącego | Stal |
| Rura przedłużająca | Stal |

¹⁾ Parametry odpowiadają lepkości kinematycznej ~1 mm²/s przy gęstości ~1 kg/dm³.



PS / PSL 01 – pompy zanurzeniowe, bez uszczelnień

50 Hz, zamknięte wirniki



Wymiary, masa oraz parametry elektryczne przy 50 Hz

| Typ pompy | | | Głębokość zanurzenia t [mm] | Parametry obliczeniowe silnika | | | | Wymiary [mm] | | | Masa [kg] | Poziomy hałas [dBA] | Przyłącze ciśnieniowe (DIN ISO 228) | |
|-----------|----------|---------------|-----------------------------|--------------------------------|--------|-------------------------|-----------------------------|--|-----|-----|-----------|---------------------|-------------------------------------|----|
| Rodzaj | Wielkość | Liczba stopni | | Napięcie Δ/Y U [V] | Indeks | Moc P _N [kW] | Prąd Δ/Y I _N [A] | Obroty n _N [min ⁻¹] | Øm | k | | | | l |
| PS PSL | 01 | 01 | 250 | 230/400 | H | 1,1 | 4,07/2,35 | 2730 | 140 | 114 | 286 | 36 | 62-64 | G2 |
| | | | 320 | | | | | | | | | 38 | | |
| | | | 450 | | | | | | | | | 40 | | |
| | | | 550 | | | | | | | | | 42 | | |
| | | 02 | 320 | | 44 | 65-77 | | | | | | | | |
| | | | 390 | | 46 | | | | | | | | | |
| | | | 520 | | 48 | | | | | | | | | |
| | | | 620 | | 50 | | | | | | | | | |
| | | 03 | 390 | | 51 | 68-74 | | | | | | | | |
| | | | 460 | | 53 | | | | | | | | | |
| | | 04 | 590 | | 55 | 69-75 | | | | | | | | |
| | | | 460 | | 59 | | | | | | | | | |
| | | 04 | 530 | | 61 | 69-75 | | | | | | | | |
| | | | 660 | | 63 | | | | | | | | | |
| 05 | 530 | 85 | 68-75 | | | | | | | | | | | |
| | 600 | 87 | | | | | | | | | | | | |
| 06 | 600 | 91 | 69-75 | | | | | | | | | | | |
| | 600 | 91 | | | | | | | | | | | | |
| 07 | 670 | 105 | 72-75 | | | | | | | | | | | |
| | | | | Δ 400 | N | 5,5 | Δ 11,2 | 2900 | 257 | 182 | 484 | | | |
| | | | | | O | 7,5 | Δ 14,5 | 2900 | 257 | 182 | 484 | | | |

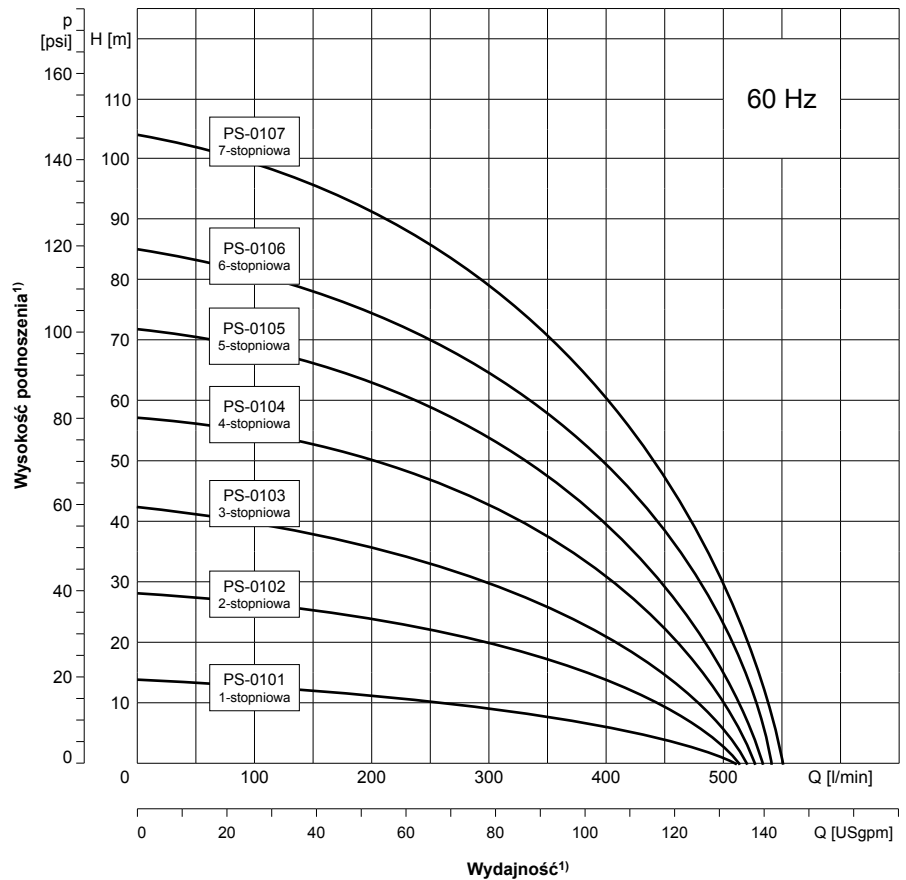


PS / PSL 01 – pompy zanurzeniowe, bez uszczelnień 60 Hz, zamknięte wirniki



Opis

- Wielostopniowa, pionowa pompa odśrodkowa
- Przeznaczona do czystych, zanieczyszczonych i gęstych płynów
- Do zabudowy w zbiorniku
- Przyłącze ciśnieniowe powyżej płyty pokrywy zbiornika
- Przyłącze ciśnieniowe wykonane jest z gwintem wewnętrznym G2
- Wykonanie siorbiące do płynów z dużą zawartością powietrza (PSL, patrz 1-6019-DE)



Dane techniczne

| | |
|--------------------------------------|--|
| Wydajno Q_{max} | 550 l/min |
| Wysokość podnoszenia H_{max} | 105 m |
| Głębokość zanurzenia t_{max} | 670 mm |
| Lepkość kinematyczna | max. 30 mm ² /s |
| Temperatura medium | od 0 °C do +80 °C |
| Wielkość cząstek zanieczyszczeń | max. Ø 4 mm |
| Ilo zanieczyszczeń | max. 8,2 kg/m ³ |
| Kierunek obrotów (patrz od wiatraka) | w prawo |
| Media | Emulsje, oleje technologiczne do obróbki skrawaniem, woda z domieszką płynu antykorozyjnego, oleje stosowane jako nośniki ciepła |

Wykonanie standardowe

| Element | Materiał |
|-------------------------------|---------------------------------|
| Korpus | EN-GJL-200 |
| Wał | 1.0762 |
| Wirnik | EN-GJL-200 |
| Komora pośrednia | EN-GJL-200 |
| Łożyska toczne | Łożysko kulkowe zwykle z osłoną |
| Tulejki łożyskowe | elazo spiekane |
| Dno pompy | EN-GJL-200 |
| Pierścień uszczelniający wału | NBR |

Wykonanie specjalne

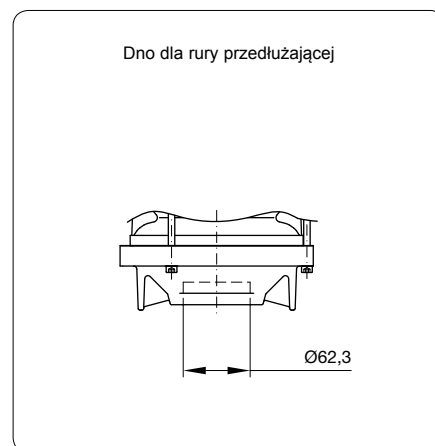
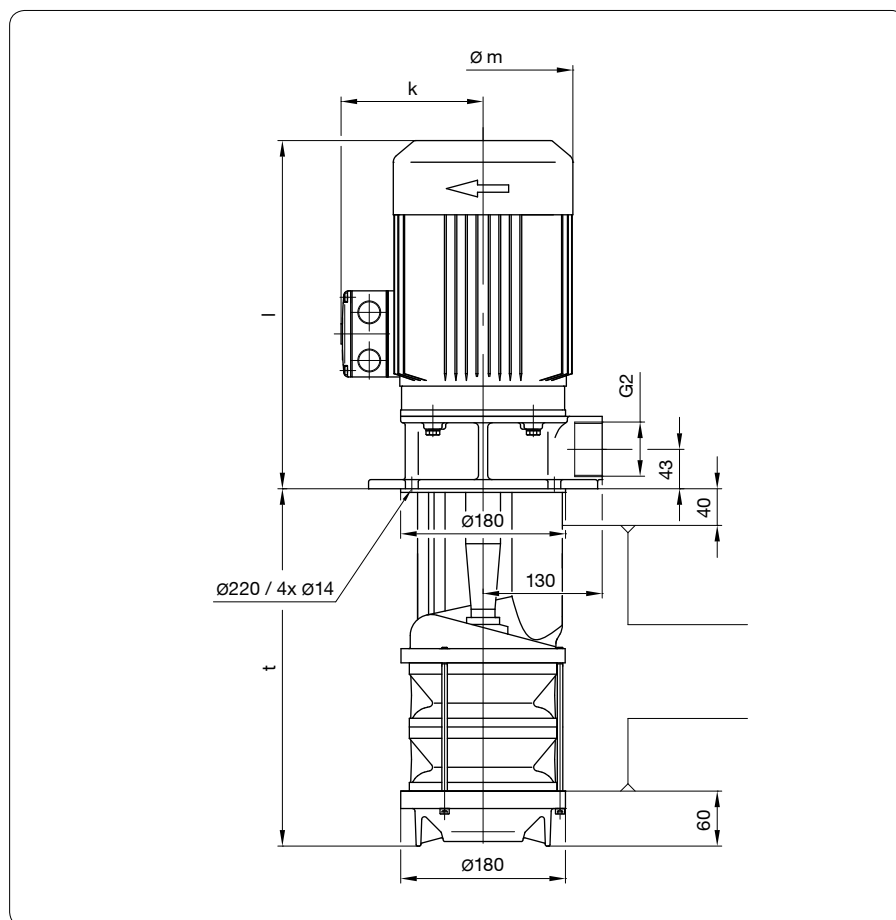
| Element | Materiał |
|---------------------------------|----------|
| Wirnik do wykonania siorbiącego | Stal |
| Rura przedłużająca | Stal |

¹⁾ Parametry odpowiadają lepkości kinematycznej ~1 mm²/s przy gęstości ~1 kg/dm³.



PS / PSL 01 – pompy zanurzeniowe, bez uszczelnień

60 Hz, zamknięte wirniki



Wymiary, masa oraz parametry elektryczne przy 60 Hz

| Typ pompy | | | Głębokość zanurzenia t [mm] | Parametry obliczeniowe silnika | | | | Wymiary [mm] | | | Masa [kg] | Poziom hałas [dBA] | Przyłącze ciśnieniowe (DIN ISO 228) | |
|-----------|----------|---------------|-----------------------------|--------------------------------|--------|-------------------------|-----------------------------|--|-----|-----|-----------|--------------------|-------------------------------------|----|
| Rodzaj | Wielkość | Liczba stopni | | Napięcie Δ/Y U [V] | Indeks | Moc P _N [kW] | Prąd Δ/Y I _N [A] | Obroty n _N [min ⁻¹] | Øm | k | | | | l |
| PS PSL | 01 | 01 | 250 | 265/460 | H | 1,26 | 4,07/2,35 | 3368 | 140 | 114 | 286 | 36 | 62-64 | G2 |
| | | | 320 | | | | | | | | | 38 | | |
| | | | 450 | | | | | | | | | 40 | | |
| | | | 550 | | | | | | | | | 42 | | |
| | | 02 | 320 | | 44 | 65-77 | | | | | | | | |
| | | | 390 | | 46 | | | | | | | | | |
| | | | 520 | | 48 | | | | | | | | | |
| | | | 620 | | 50 | | | | | | | | | |
| | | 03 | 390 | | 51 | 68-74 | | | | | | | | |
| | | | 460 | | 53 | | | | | | | | | |
| | | 04 | 590 | | 55 | 69-75 | | | | | | | | |
| | | | 460 | | 59 | | | | | | | | | |
| | | 04 | 530 | | 61 | 69-75 | | | | | | | | |
| | | | 660 | | 63 | | | | | | | | | |
| 05 | 530 | 85 | 68-75 | | | | | | | | | | | |
| | 600 | 87 | | | | | | | | | | | | |
| 06 | 600 | 91 | 69-75 | | | | | | | | | | | |
| | 670 | 105 | | | | | | | | | | | | |
| 07 | 600 | 91 | 69-75 | | | | | | | | | | | |
| | 670 | 105 | | | | | | | | | | | | |



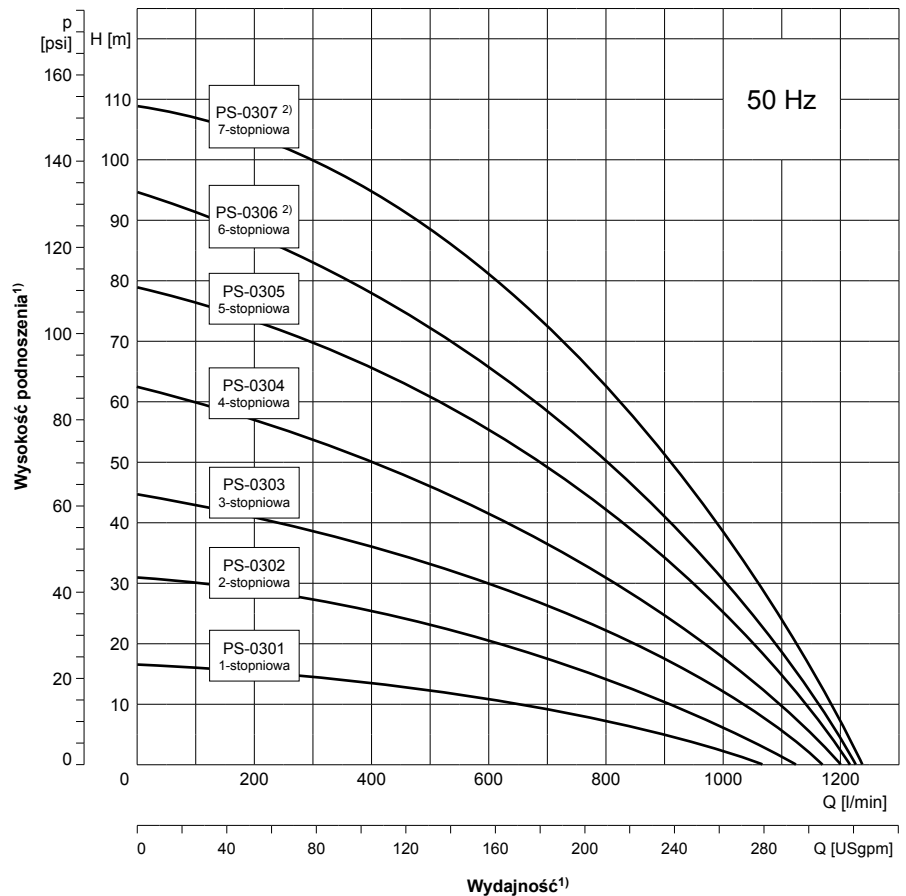
PS / PSL 03 – pompy zanurzeniowe, bez uszczelnień

50 Hz, zamknięte wirniki



Opis

- Wielostopniowa, pionowa pompa odśrodkowa
- Przeznaczona do czystych, zanieczyszczonych i gęstych płynów
- Do zabudowy w zbiorniku
- Przyłącze ciśnieniowe powyżej płyty pokrywy zbiornika
- Przyłącze ciśnieniowe wykonane jest z gwintem wewnętrznym G2
- Wykonanie siorbiące do płynów z dużej zawartością powietrza (PSL, patrz 1-6019-DE)



Dane techniczne

| | |
|--|--|
| Wydajno Q_{max} | 1250 l/min |
| Wysokość podnoszenia H_{max} | 110 m |
| Głęboko zanurzenia t_{max} | 670 mm |
| Lepkości kinematyczna | max. 30 mm ² /s |
| Temperatura medium | od 0 °C do +80 °C |
| Wielkość cząsteczek zanieczyszczeń | max. Ø 9 mm |
| Ilość zanieczyszczeń | max. 8,2 kg/m ³ |
| Kierunek obrotów (patrząc od wiatraka) | w prawo |
| Media | Emulsje, oleje technologiczne do obróbki skrawaniem, woda z domieszką płynu antykorozyjnego, oleje stożowane jako nośniki ciepła |

Wykonanie standardowe

| Element | Materiał |
|-------------------------------|---------------------------------|
| Korpus | EN-GJL-200 |
| Wał | 1.0762 |
| Wirnik | EN-GJL-200 |
| Komora pośrednia | EN-GJL-200 |
| Łożyska toczne | Łożysko kulkowe zwykłe z osłoną |
| Tulejki łożyskowe | elazo spiekane |
| Dno pompy | EN-GJL-200 |
| Pierścień uszczelniający wału | NBR |

Wykonanie specjalne

| Element | Materiał |
|---------------------------------|----------|
| Wirnik do wykonania siorbiącego | Stal |
| Rura przedłużająca | Stal |

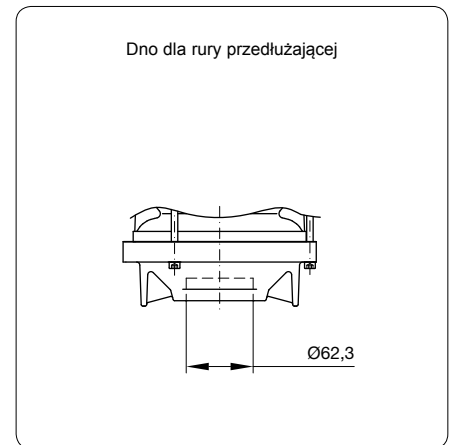
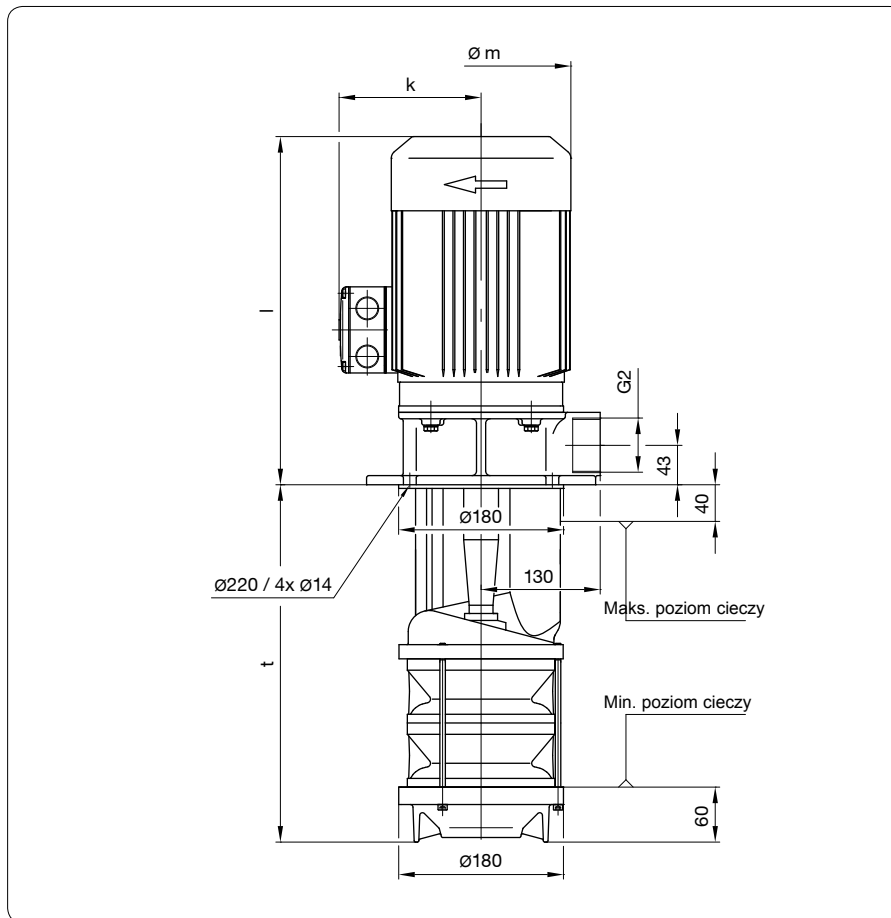
¹⁾ Parametry odpowiadają lepkości kinematycznej ~1 mm²/s przy gęstości ~1 kg/dm³.

²⁾ Wielkości PS/PSL 0306 oraz 0307 dostępne po złożeniu zapytania.



PS / PSL 03 – pompy zanurzeniowe, bez uszczelnień

50 Hz, zamknięte wirniki



Wymiary, masa oraz parametry elektryczne przy 50 Hz

| Typ pompy | | | Głębokość zanurzenia t [mm] | Parametry obliczeniowe silnika | | | | | Wymiary [mm] | | | Masa [kg] | Poziom hałasu [dBA] | Przyłącze ciśnieniowe (DIN ISO 228) |
|-----------|----------|---------------|-----------------------------|--------------------------------|--------|-------------------------|-----------------------------|--|--------------|-----|-----|-----------|---------------------|-------------------------------------|
| Rodzaj | Wielkość | Liczba stopni | | Napięcie Δ/Y U [V] | Indeks | Moc P _N [kW] | Prąd Δ/Y I _N [A] | Obroty n _N [min ⁻¹] | Øm | k | l | | | |
| PS PSL | 03 | 01 | 250 | 230/400 | K | 2,2 | 7,15/4,13 | 2840 | 176 | 149 | 360 | 38 | 63-65 | G2 |
| | | | 320 | | | | | | | | | 40 | | |
| | | | 450 | | | | | | | | | 42 | | |
| | | | 550 | | | | | | | | | 44 | | |
| | | 02 | 320 | M | 4,0 | 13,0/7,5 | 2840 | 196 | 155 | 380 | 47 | 67-75 | | |
| | | | 390 | | | | | | | | 49 | | | |
| | | | 520 | | | | | | | | 51 | | | |
| | | | 620 | | | | | | | | 53 | | | |
| | | 03 | 03 | N | 5,5 | Δ 11,2 | 2900 | 257 | 182 | 484 | 73 | 70-77 | | |
| | | | | | | | | | | | 460 | | 75 | |
| | | | | | | | | | | | 590 | | 77 | |
| | | | 04 | O | 7,5 | Δ 14,5 | 2900 | 257 | 182 | 484 | 86 | 70-78 | | |
| 530 | 88 | | | | | | | | | | | | | |
| 05 | Y | 9,5 | Δ 17,5 | 2920 | 257 | 182 | 522 | 102 | 73-79 | | | | | |
| 06* | P | 11 | Δ 21 | 2920 | 257 | 182 | 522 | 120 | 75-79 | | | | | |
| | | | | | | | | 600 | 120 | | | | | |
| 07* | Q | 15 | Δ 29 | 2900 | 257 | 182 | 566 | 136 | 75-80 | | | | | |

* Wielkości PS / PSL0306... oraz PS/PSL0307... dostępne po złożeniu zapytania.

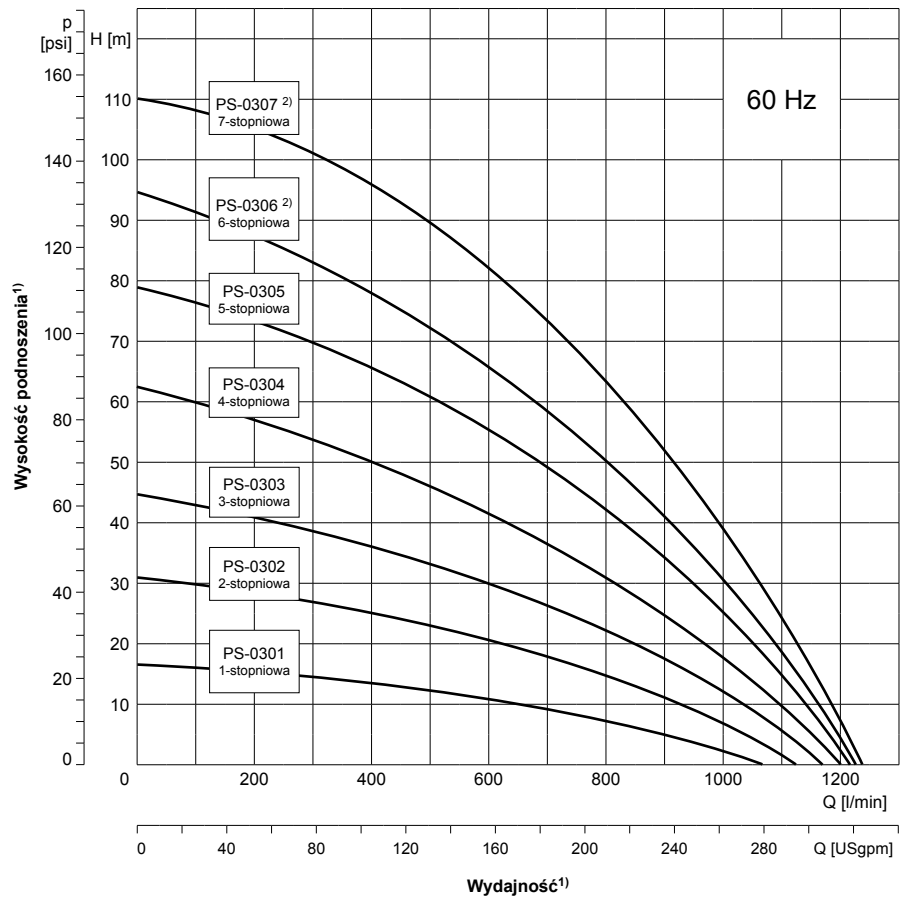


PS / PSL 03 – pompy zanurzeniowe, bez uszczelnień 60 Hz, zamknięte wirniki



Opis

- Wielostopniowa, pionowa pompa odśrodkowa
- Przeznaczona do czystych, zanieczyszczonych i gęstych płynów
- Do zabudowy w zbiorniku
- Przyłącze ciśnieniowe powyżej płyty pokrywy zbiornika
- Przyłącze ciśnieniowe wykonane jest z gwintem wewnętrznym G2
- Wykonanie siorbiące do płynów z dużą zawartością powietrza (PSL, patrz 1-6019-DE)



Dane techniczne

| | |
|--|--|
| Wydatno Q_{max} | 1250 l/min |
| Wysokość podnoszenia H_{max} | 110 m |
| Głębokość zanurzenia t_{max} | 670 mm |
| Lepko kinematyczna | max. 30 mm ² /s |
| Temperatura medium | od 0 °C do +80 °C |
| Wielkość cząsteczek zanieczyszczeń | max. Ø 9 mm |
| Ilo zanieczyszczeń | max. 8,2 kg/m ³ |
| Kierunek obrotów (patrząc od wiatraka) | w prawo |
| Media | Emulsje, oleje technologiczne do obróbki skrawaniem, woda z domieszką płynu antykorozyjnego, oleje stosowane jako nośniki ciepła |

Wykonanie standardowe

| Element | Materiał |
|-------------------------------|---------------------------------|
| Korpus | EN-GJL-200 |
| Wał | 1.0762 |
| Wirnik | EN-GJL-200 |
| Komora pośrednia | EN-GJL-200 |
| Łożyska toczne | Łożysko kulkowe zwykłe z osłoną |
| Tulejki łożyskowe | elazo spiekane |
| Dno pompy | EN-GJL-200 |
| Pierścień uszczelniający wału | NBR |

Wykonanie specjalne

| Element | Materiał |
|---------------------------------|----------|
| Wirnik do wykonania siorbiącego | Stal |
| Rura przedłużająca | Stal |

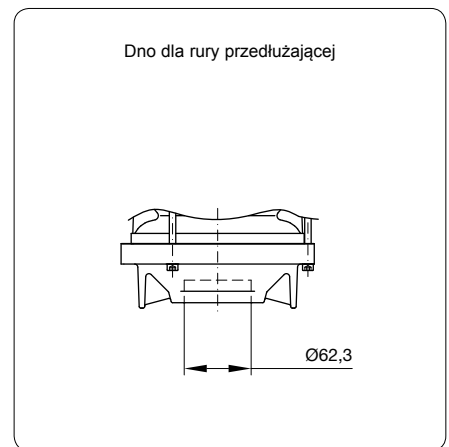
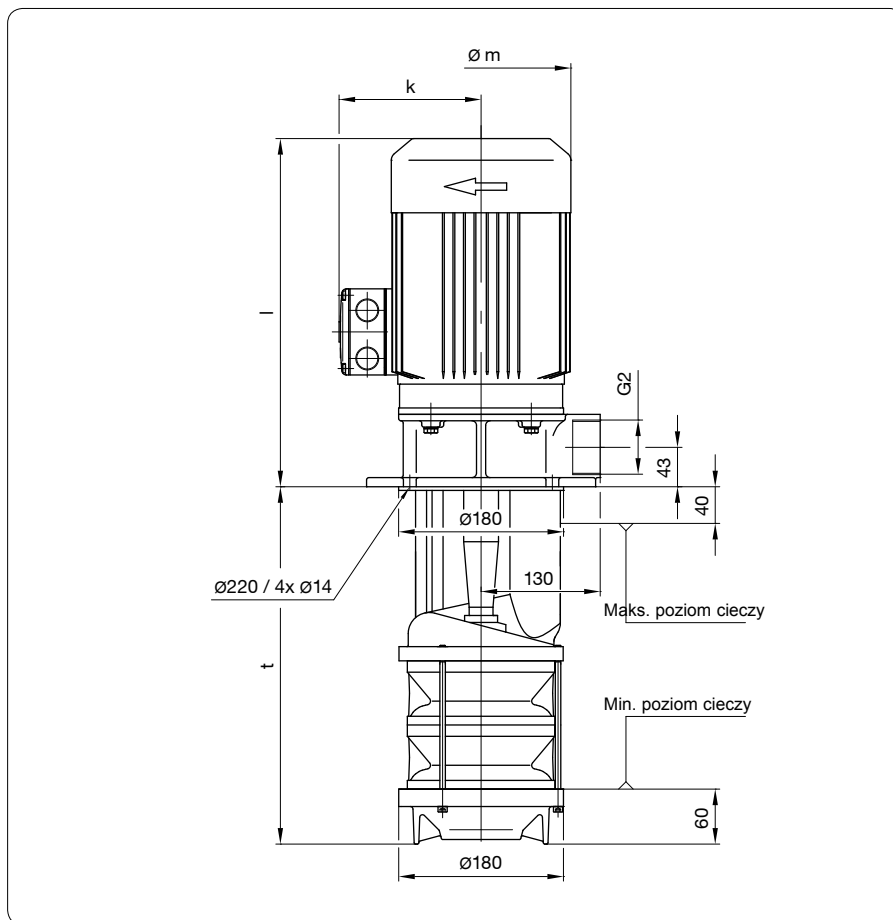
¹⁾ Parametry odpowiadają lepkości kinematycznej ~1 mm²/s przy gęstości ~1 kg/dm³.

²⁾ Wielkości PS/PSL 0306 oraz 0307 dostępne po złożeniu zapytania.



PS / PSL 03 – pompy zanurzeniowe, bez uszczelnień

60 Hz, zamknięte wirniki



Wymiary, masa oraz parametry elektryczne przy 60 Hz

| Typ pompy | | | Głębokość zanurzenia t [mm] | Parametry obliczeniowe silnika | | | | | Wymiary [mm] | | | Masa [kg] | Poziom hałasu [dBA] | Przyłącze ciśnieniowe (DIN ISO 228) |
|-----------|----------|---------------|-----------------------------|--------------------------------|--------|-------------------------|-----------------------------|--|--------------|-------|-----|-----------|---------------------|-------------------------------------|
| Rodzaj | Wielkość | Liczba stopni | | Napięcie Δ/Y U [V] | Indeks | Moc P _N [kW] | Prąd Δ/Y I _N [A] | Obroty n _N [min ⁻¹] | Øm | k | l | | | |
| PS | 03 | 01 | 250 | 265/460 | K | 2,6 | 7,5/4,3 | 3400 | 176 | 149 | 360 | 38 | 63-65 | G2 |
| | | | 320 | | | | | | | | | 40 | | |
| | | | 450 | | | | | | | | | 42 | | |
| | | | 550 | | | | | | | | | 44 | | |
| | | 02 | 320 | | 47 | 67-75 | | | | | | | | |
| | | | 390 | | 49 | | | | | | | | | |
| | | | 520 | | 51 | | | | | | | | | |
| | | | 620 | | 53 | | | | | | | | | |
| PSL | 03 | 03 | 390 | Δ 460 | N | 6,2 | Δ 11,2 | 3480 | 257 | 182 | 484 | 73 | 70-77 | G2 |
| | | | 460 | | | | | | | | | 75 | | |
| | | | 590 | | | | | | | | | 77 | | |
| | | 04 | 460 | | O | 8,6 | Δ 14,5 | 3480 | 257 | 182 | 484 | 86 | 70-78 | |
| | | | 530 | | | | | | | | | 88 | | |
| | | 05 | 530 | | Y | 11,0 | Δ 17,5 | 3504 | 257 | 182 | 522 | 102 | 73-79 | |
| | | | 600 | | | | | | | | | 104 | | |
| 06* | 600 | P | 12,5 | Δ 21 | 3500 | 257 | 182 | 522 | 120 | 75-79 | | | | |
| 07* | 670 | Q | 17 | Δ 29 | 3480 | 257 | 182 | 566 | 136 | 75-80 | | | | |

* Wielkości PS / PSL0306... oraz PS/PSL0307... dostępne po złożeniu zapytania.

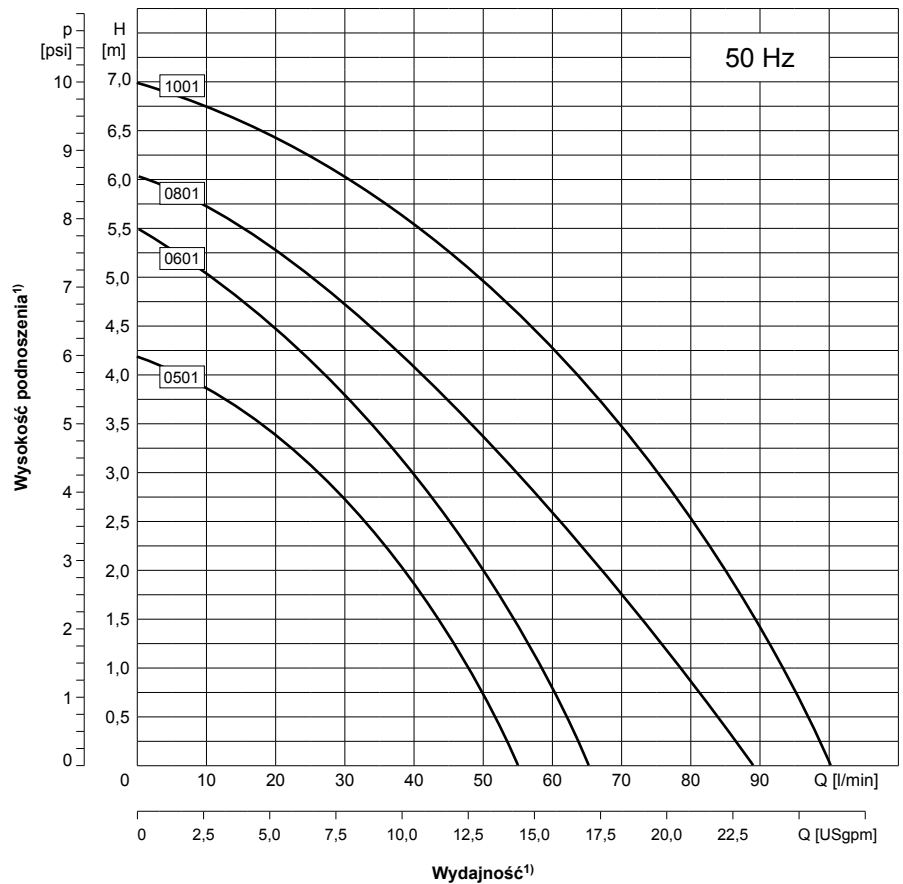


PMS 05, 06, 08, 10 – pompy zanurzeniowe, bez uszczelnień 50 Hz, otwarte wirniki



Opis

- Wielostopniowa, pionowa pompa odśrodkowa
- Przyłącza według DIN EN 12157
- Przeznaczona do silnie zanieczyszczonych mediów
- Do zabudowy w zbiorniku
- Przyłącze ciśnieniowe powyżej płyty pokrywy zbiornika
- Przyłącze ciśnieniowe wykonane jest z gwintem wewnętrznym G $\frac{3}{4}$
- Silnik bez napowietrzania



Dane techniczne

| | |
|--|---|
| Wydajność Q_{max} | 100 l/min |
| Wysokość podnoszenia H_{max} | 7 m |
| Głębokość zanurzenia t_{max} | 350 mm |
| Lepko kinematyczna | max. 20 mm ² /s |
| Temperatura medium | |
| Wykonanie korpusu „P” | od 0 °C do 60 °C |
| Wykonanie korpusu „G” | od 0 °C do 80 °C |
| Wielkość cząsteczek zanieczyszczeń | max. Ø 5 mm |
| Ilość zanieczyszczeń | max. 10 kg/m ³ |
| Kierunek obrotów (patrząc od wiatraka) | Ruch lewoskrętny |
| Media | Różne przemysłowe płyny użytkowe, emulsje, w tym z domieszkami chemicznymi, oleje, woda z dodatkiem substancji antykorozyjnych, farby wodne, olejowe nośniki ciepła |

Wykonanie standardowe

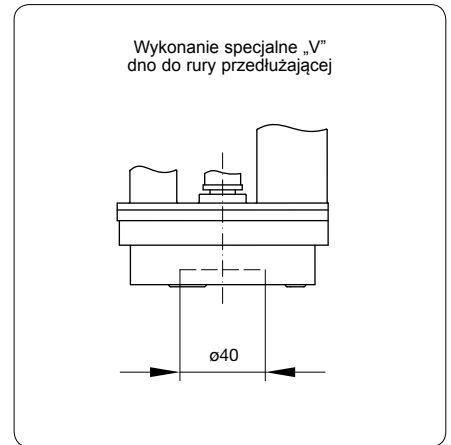
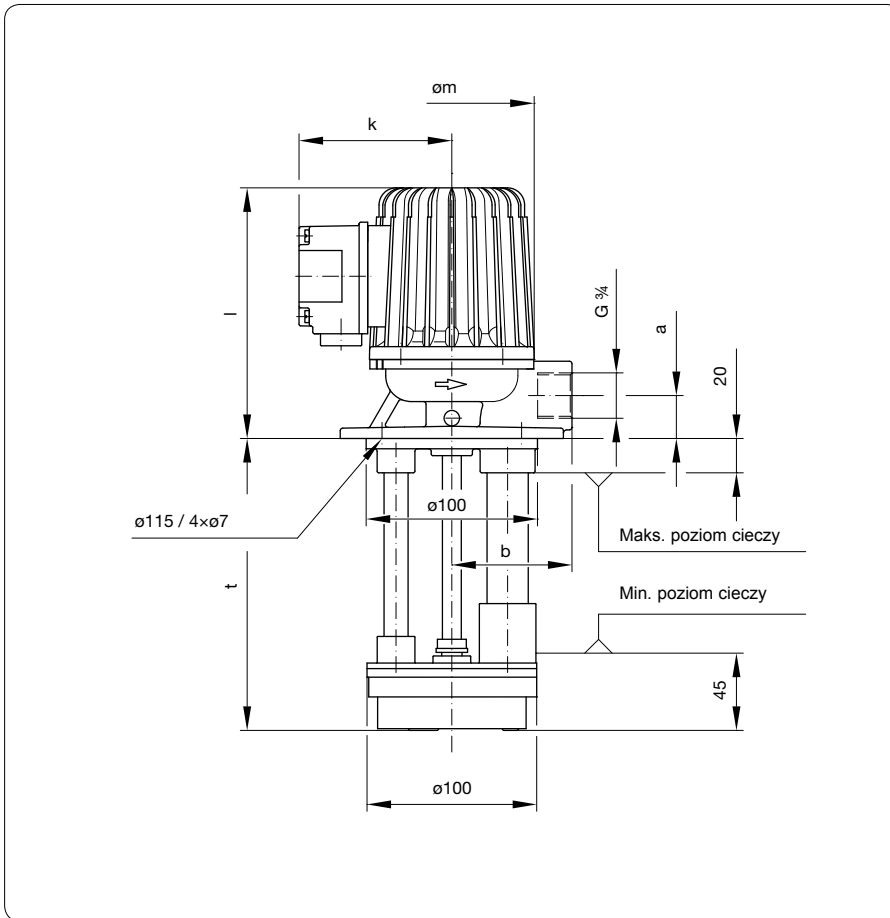
| Element | Materiał |
|--|-------------------|
| Korpus | EN-GJL-200 i stal |
| Wał | 1.0762 |
| Wirnik | POM |
| Komora pośrednia | EN-GJL-200 |
| Tulejki | Teflon, grafit |
| Dno, wykonanie korpusu „P” | POM |
| Pierścień rozbryzgowy, wykonanie korpusu „P” | NBR |

Wykonanie specjalne

| Element | Materiał |
|---|------------|
| Dno do rurki przedłużającej „V” | EN-GJL-200 |
| Wirnik wykonanie korpusu „G” | EN-GJL-200 |
| Dno wykonanie korpusu „G” | EN-GJL-200 |
| Pierścień rozbryzgowy wykonanie korpusu „G” | 1.0718 |

¹⁾ Parametry odpowiadają lepkości kinematycznej ~1 mm²/s przy gęstości ~1 kg/dm³. Minimalna wydajność wynosi od 5 do 10% wartości nominalnej.

PMS 05, 06, 08, 10 – pompy zanurzeniowe, bez uszczelnień 50 Hz, otwarte wirniki



Wymiary, masa oraz parametry elektryczne przy 50 Hz

| Typ pompy | | | Głębokość zanurzenia t [mm] | Parametry obliczeniowe silnika | | | | | Wymiary [mm] | | | | | Masa [kg] | Poziom hałasu [dBA] | Przyłącze ciśnieniowe (DIN ISO 228) | | | | | | | | | | | | |
|-----------|----------|---------------|-----------------------------|--------------------------------|--------|-------------------------|-----------------------------|--|--------------|-----|-----|----|-----------|-----------|---------------------|-------------------------------------|---------|---|------|-----------|------|-----|----|-----|----|----|-----------|----|
| Rodzaj | Wielkość | Liczba stopni | | Napięcie Δ/Y U [V] | Indeks | Moc P _N [kW] | Prąd Δ/Y I _N [A] | Obroty n _N [min ⁻¹] | Øm | k | l | Øa | b | | | | | | | | | | | | | | | |
| PMS | 05 | 01 | 90 | 230/400 | A | 0,09 | 0,46/0,26 | 2618 | 96 | 89 | 146 | 25 | 70 | 4,4 – 5,0 | 46 | G¼ | | | | | | | | | | | | |
| | | | 120 | | | | | | | | | | | | | | | | | | | | | | | | | |
| | | | 140 | | | | | | | | | | | | | | | | | | | | | | | | | |
| | | | 170 | | | | | | | | | | | | | | | | | | | | | | | | | |
| | | | 200 | | | | | | | | | | | | | | | | | | | | | | | | | |
| | | | 220 | | | | | | | | | | | | | | | | | | | | | | | | | |
| | | | 250 | | | | | | | | | | | | | | | | | | | | | | | | | |
| | | | 270 | | | | | | | | | | | | | | | | | | | | | | | | | |
| | 350 | | | | | | | | | | | | | | | | | | | | | | | | | | | |
| | 06 | 01 | 90 | 230/400 | A | 0,09 | 0,46/0,26 | 2618 | 96 | 89 | 146 | 25 | 70 | 4,4 – 5,0 | 46 | | | | | | | | | | | | | |
| | | | 120 | | | | | | | | | | | | | | | | | | | | | | | | | |
| | | | 140 | | | | | | | | | | | | | | | | | | | | | | | | | |
| | | | 170 | | | | | | | | | | | | | | | | | | | | | | | | | |
| | | | 200 | | | | | | | | | | | | | | | | | | | | | | | | | |
| | | | 220 | | | | | | | | | | | | | | | | | | | | | | | | | |
| | | | 250 | | | | | | | | | | | | | | | | | | | | | | | | | |
| 270 | | | | | | | | | | | | | | | | | | | | | | | | | | | | |
| 350 | | | | | | | | | | | | | | | | | | | | | | | | | | | | |
| 08 | 01 | 120 | 230/400 | B | 0,12 | 0,50/0,29 | 2655 | 96 | 89 | 168 | 25 | 70 | 4,4 – 5,0 | 55 | | | | | | | | | | | | | | |
| | | 170 | | | | | | | | | | | | | | | | | | | | | | | | | | |
| | | 220 | | | | | | | | | | | | | | | | | | | | | | | | | | |
| | | 250 | | | | | | | | | | | | | | | | | | | | | | | | | | |
| | | 270 | | | | | | | | | | | | | | | | | | | | | | | | | | |
| | | 350 | | | | | | | | | | | | | | | | | | | | | | | | | | |
| | | 10 | | | | | | | | | | | | | 01 | 90 | 230/400 | C | 0,18 | 0,83/0,48 | 2788 | 120 | 99 | 160 | 25 | 70 | 6,3 – 7,3 | 55 |
| | | | | | | | | | | | | | | | | 120 | | | | | | | | | | | | |
| 140 | | | | | | | | | | | | | | | | | | | | | | | | | | | | |
| 170 | | | | | | | | | | | | | | | | | | | | | | | | | | | | |
| 200 | | | | | | | | | | | | | | | | | | | | | | | | | | | | |
| 220 | | | | | | | | | | | | | | | | | | | | | | | | | | | | |
| 250 | | | | | | | | | | | | | | | | | | | | | | | | | | | | |
| 270 | | | | | | | | | | | | | | | | | | | | | | | | | | | | |
| 350 | | | | | | | | | | | | | | | | | | | | | | | | | | | | |

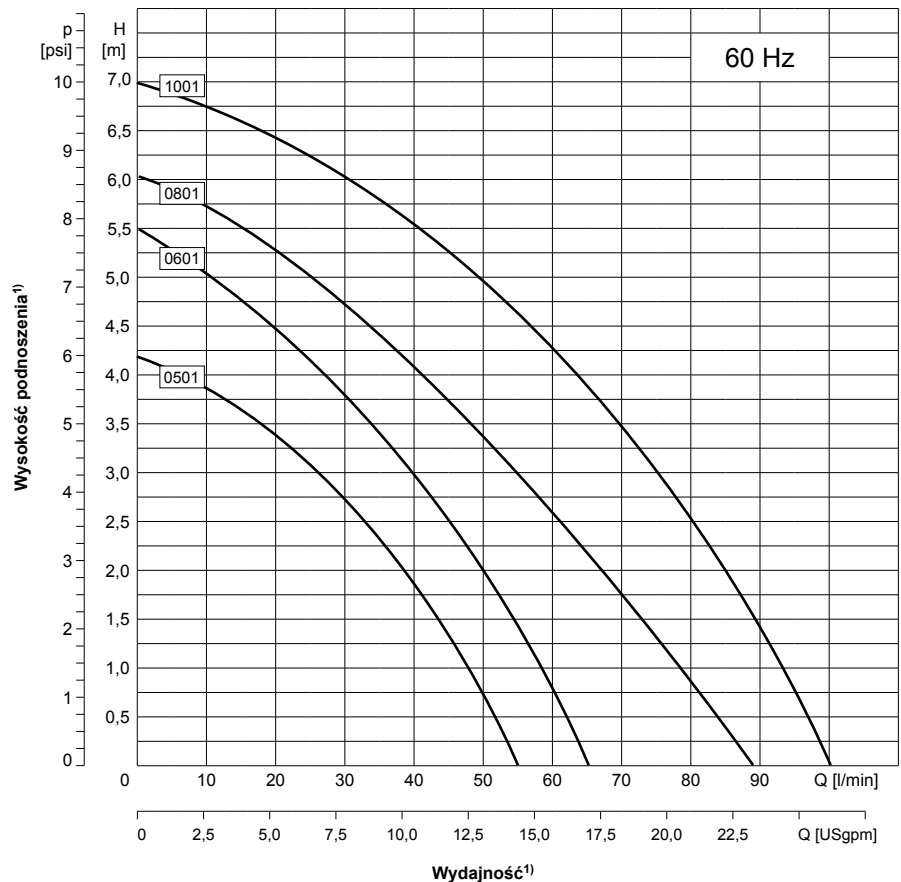


PMS 05, 06, 08, 10 – pompy zanurzeniowe, bez uszczelnień 60 Hz, otwarte wirniki



Opis

- Wielostopniowa, pionowa pompa odśrodkowa
- Przyłącza według DIN EN 12157
- Przeznaczona do silnie zanieczyszczonych mediów
- Do zabudowy w zbiorniku
- Przyłącze ciśnieniowe powyżej płyty pokrywy zbiornika
- Przyłącze ciśnieniowe wykonane jest z gwintem wewnętrznym G $\frac{3}{4}$
- Silnik bez napowietrzania



Dane techniczne

| | |
|--|---|
| Wydajność Q_{max} | 100 l/min |
| Wysokość podnoszenia H_{max} | 7 m |
| Głębokość zanurzenia t_{max} | 350 mm |
| Lepko kinematyczna | max. 20 mm ² /s |
| Temperatura medium | |
| Wykonanie korpusu „P” | od 0 °C do 60 °C |
| Wykonanie korpusu „G” | od 0 °C do 80 °C |
| Wielkość cząstek zanieczyszczeń | max. Ø 5 mm |
| Ilo zanieczyszczeń | max. 10 kg/m ³ |
| Kierunek obrotów (patrząc od wiatraka) | Ruch lewoskrętny |
| Media | Różne przemysłowe płyny użytkowe, emulsje, w tym z domieszkami chemicznymi, oleje, woda z dodatkiem substancji antykorozyjnych, farby wodne, olejowe nośniki ciepła |

Wykonanie standardowe

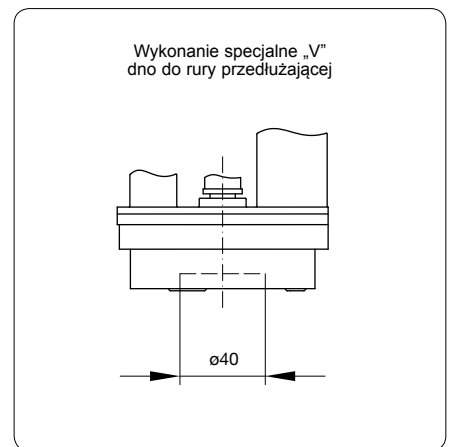
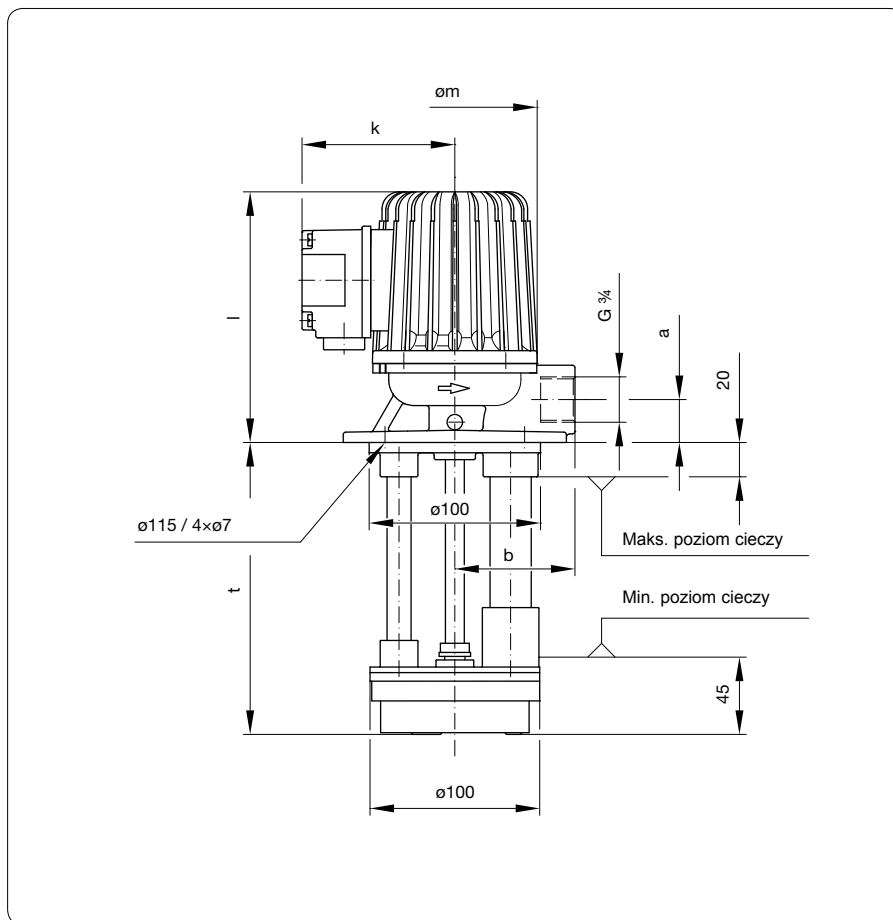
| Element | Materiał |
|--|-------------------|
| Korpus | EN-GJL-200 i stal |
| Wał | 1.0762 |
| Wirnik | POM |
| Komora pośrednia | EN-GJL-200 |
| Tulejki | Teflon, grafit |
| Dno, wykonanie korpusu „P” | POM |
| Pierścień rozbryzgowy, wykonanie korpusu „P” | NBR |

Wykonanie specjalne

| Element | Materiał |
|---|------------|
| Dno do rurki przedłużającej „V” | EN-GJL-200 |
| Wirnik wykonanie korpusu „G” | EN-GJL-200 |
| Dno wykonanie korpusu „G” | EN-GJL-200 |
| Pierścień rozbryzgowy wykonanie korpusu „G” | 1.0718 |

¹⁾ Parametry odpowiadają lepkości kinematycznej ~1 mm²/s przy gęstości ~1 kg/dm³. Minimalna wydajność wynosi od 5 do 10% wartości nominalnej.

PMS 05, 06, 08, 10 – pompy zanurzeniowe, bez uszczelnień 60 Hz, otwarte wirniki



Wymiary, masa oraz parametry elektryczne przy 60 Hz

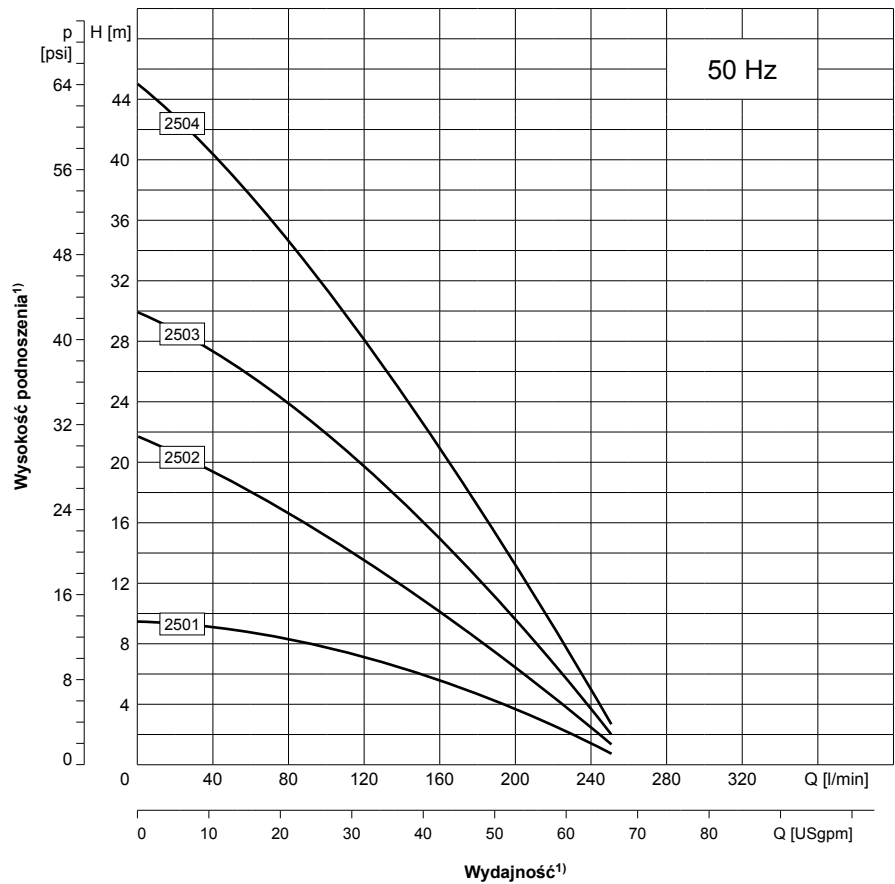
| Typ pompy | | | Głębokość zanurzenia t [mm] | Parametry obliczeniowe silnika | | | | Wymiary [mm] | | | | | Masa [kg] | Poziom hałasu [dBA] | Przyłącze ciśnieniowe (DIN ISO 228) | |
|-----------|----------|---------------|-------------------------------|--------------------------------|--------|----------------|---------------------------|------------------------------------|----------|-----|-----|----------|-----------|---------------------|-------------------------------------|-------|
| Rodzaj | Wielkość | Liczba stopni | | Napięcie Δ/Y U [V] | Indeks | Moc P_N [kW] | Prąd Δ/Y I_N [A] | Obroty n_N [min^{-1}] | ϕm | k | l | ϕa | | | | b |
| PMS | 05 | 01 | 90 | 265/460 | A | 0,09 | 0,46/0,26 | 3257 | 96 | 89 | 146 | 25 | 70 | 4,4 – 5,0 | 46 | G 3/4 |
| | | | 120 | | | | | | | | | | | | | |
| | | | 140 | | | | | | | | | | | | | |
| | | | 170 | | | | | | | | | | | | | |
| | | | 200 | | | | | | | | | | | | | |
| | | | 220 | | | | | | | | | | | | | |
| | | | 250 | | | | | | | | | | | | | |
| | | | 270 | | | | | | | | | | | | | |
| | 350 | | | | | | | | | | | | | | | |
| | 06 | 01 | 90 | 265/460 | A | 0,09 | 0,46/0,26 | 3257 | 96 | 89 | 146 | 25 | 70 | 4,4 – 5,0 | 46 | |
| | | | 120 | | | | | | | | | | | | | |
| | | | 140 | | | | | | | | | | | | | |
| | | | 170 | | | | | | | | | | | | | |
| | | | 200 | | | | | | | | | | | | | |
| | | | 220 | | | | | | | | | | | | | |
| | | | 250 | | | | | | | | | | | | | |
| 270 | | | | | | | | | | | | | | | | |
| 350 | | | | | | | | | | | | | | | | |
| 08 | 01 | 120 | 265/460 | B | 0,12 | 0,50/0,29 | 3320 | 96 | 89 | 168 | 25 | 70 | 4,4 – 5,0 | 55 | | |
| | | 170 | | | | | | | | | | | | | | |
| | | 220 | | | | | | | | | | | | | | |
| | | 250 | | | | | | | | | | | | | | |
| 10 | 01 | 270 | 265/460 | C | 0,18 | 0,83/0,48 | 3437 | 120 | 99 | 160 | 25 | 70 | 6,3 – 7,3 | 55 | | |
| | | 350 | | | | | | | | | | | | | | |
| | | 90 | | | | | | | | | | | | | | |
| | | 120 | | | | | | | | | | | | | | |
| | | 140 | | | | | | | | | | | | | | |
| | | 170 | | | | | | | | | | | | | | |

PMS 25 – pompy zanurzeniowe, bez uszczelnień 50 Hz, otwarte wirniki



Opis

- Wielostopniowa, pionowa pompa odśrodkowa
- Przyłącza według DIN EN 12157
- Przeznaczona do silnie zanieczyszczonych mediów
- Do zabudowy w zbiorniku
- Przyłącze ciśnieniowe powyżej płyty pokrywy zbiornika
- Przyłącze ciśnieniowe wykonane jest z gwintem wewnętrznym G1¼



Dane techniczne

| | |
|--|---|
| Wydajno Q_{\max} | 250 l/min |
| Wysokość podnoszenia H_{\max} | 45 m |
| Głębokość zanurzenia t_{\max} | 550 mm |
| Lepko kinematyczna | max. 20 mm ² /s |
| Temperatura medium | |
| Wykonanie korpusu „P” | od 0 °C do 60 °C |
| Wykonanie korpusu „G” | od 0 °C do 80 °C |
| Wielkość cząsteczek zanieczyszczeń | max. Ø 8 mm |
| Ilo zanieczyszczeń | max. 1,5% (udział wagowy) |
| Kierunek obrotów (patrząc od wiatraka) | Ruch lewoskrętny |
| Media | Różne przemysłowe płyny użytkowe, emulsje, w tym z domieszkami chemicznymi, oleje, woda z dodatkiem substancji antykorozyjnych, farby wodne, olejowe nośniki ciepła |

Wykonanie standardowe

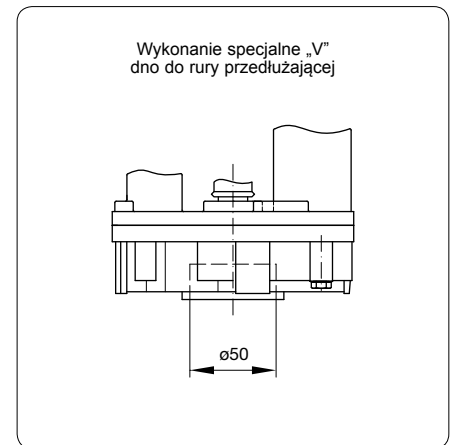
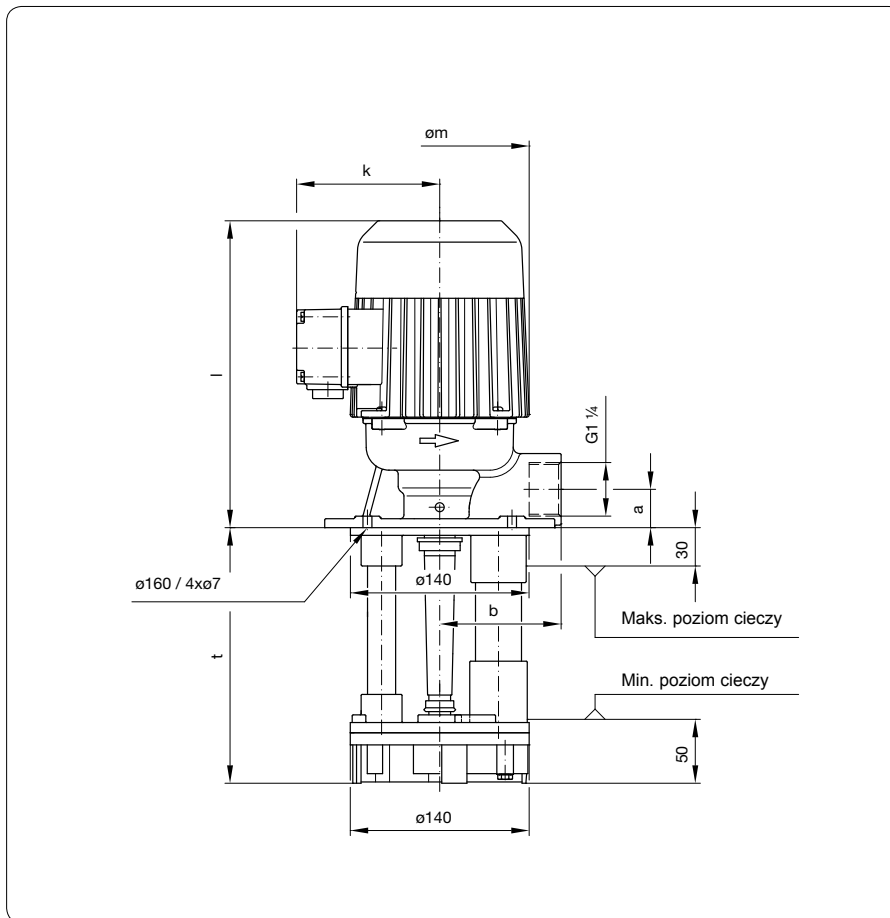
| Element | Materiał |
|--|-------------------|
| Korpus | EN-GJL-200 i stal |
| Wał | 1.0762 |
| Wirnik | POM |
| Komora pośrednia | EN-GJL-200 |
| Tulejki | Teflon, grafit |
| Dno, wykonanie korpusu „P” | POM |
| Pierścień rozbryzgowy, wykonanie korpusu „P” | NBR |

Wykonanie specjalne

| Element | Materiał |
|---|------------|
| Dno do rurki przedłużającej „V” | EN-GJL-200 |
| Wirnik wykonanie korpusu „G” | EN-GJL-200 |
| Dno wykonanie korpusu „G” | EN-GJL-200 |
| Pierścień rozbryzgowy wykonanie korpusu „G” | 1.0718 |

¹⁾ Parametry odpowiadają lepkości kinematycznej ~1 mm²/s przy gęstości ~1 kg/dm³. Minimalna wydajność wynosi od 5 do 10% wartości nominalnej.

PMS 25 – pompy zanurzeniowe, bez uszczelnień 50 Hz, otwarte wirniki



Wymiary, masa oraz parametry elektryczne przy 50 Hz

| Typ pompy | | | Głębokość zanurzenia t [mm] | Parametry obliczeniowe silnika | | | | Wymiary [mm] | | | | | Masa [kg] | Poziom hałasu [dBA] | Przyłącze ciśnieniowe (DIN ISO 228) | |
|-----------|----------|---------------|-----------------------------|--------------------------------|-----------|-------------------------|-----------------------------|--|-----|-----|-----|------|-----------|---------------------|-------------------------------------|-----|
| Rodzaj | Wielkość | Liczba stopni | | Napięcie Δ/Y U [V] | Indeks | Moc P _N [kW] | Prąd Δ/Y I _N [A] | Obroty n _N [min ⁻¹] | Øm | k | l | Øa | | | | b |
| PMS | 25 | 01 | 170 | 230/400 | F | 0,55 | 2,06/1,19 | 2836 | 140 | 114 | 241 | 30 | 95 | 13,2 – 16,3 | 59 | G1¼ |
| | | | 200 | | | | | | | | | | | | | |
| | | | 270 | | | | | | | | | | | | | |
| | | | 350 | | | | | | | | | | | | | |
| | | | 440 | | | | | | | | | | | | | |
| | | 550 | | | | | | | | | | | | | | |
| | | 02 | 270 | 230/400 | J | 1,5 | 4,95/2,86 | 2850 | 176 | 149 | 332 | 32 | 100 | 24,0 – 27,5 | 59 | |
| | | | 310 | | | | | | | | | | | | | |
| | | | 350 | | | | | | | | | | | | | |
| | | | 390 | | | | | | | | | | | | | |
| | | 03 | 480 | 230/400 | J | 1,5 | 4,95/2,86 | 2850 | 176 | 149 | 332 | 32 | 100 | 26,5 – 29,0 | 65 | |
| | | | 310 | | | | | | | | | | | | | |
| | | | 350 | | | | | | | | | | | | | |
| | | 04 | 390 | 230/400 | L | 3,0 | 10,0/5,75 | 2885 | 196 | 155 | 352 | 32 | 100 | 31,0 | 65 | |
| 430 | | | | | | | | | | | | | | | | |
| 04 | 350 | 230/400 | L | 3,0 | 10,0/5,75 | 2885 | 196 | 155 | 352 | 32 | 100 | 31,0 | 65 | | | |



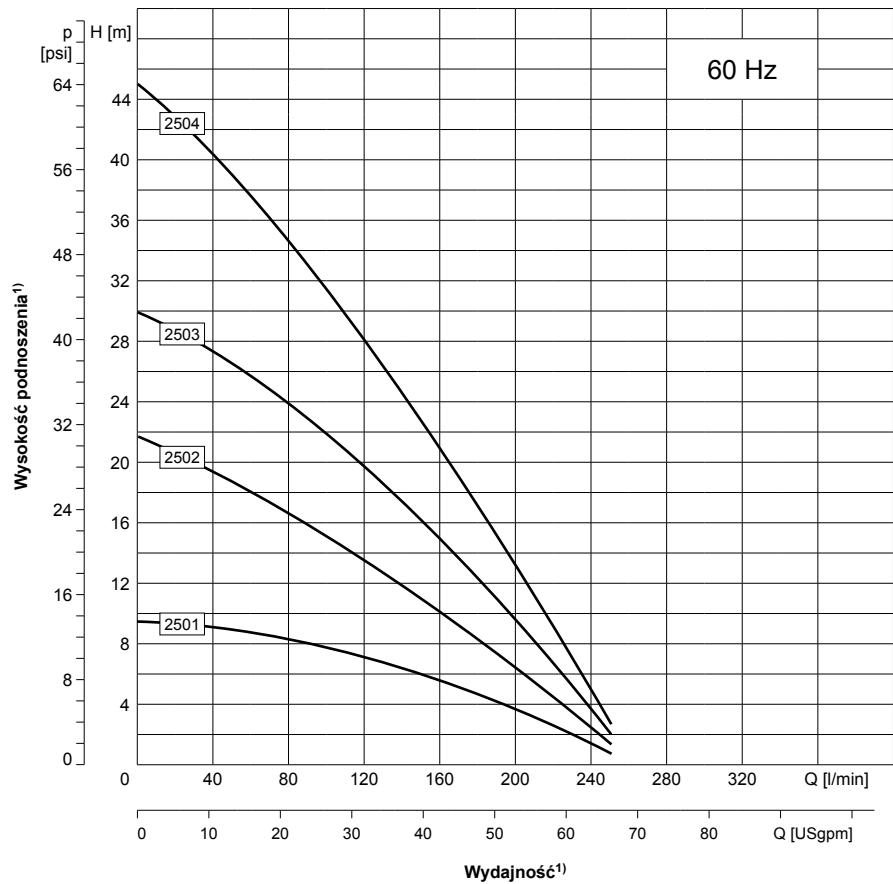
PMS 25 – pompy zanurzeniowe, bez uszczelnień

60 Hz, otwarte wirniki



Opis

- Wielostopniowa, pionowa pompa odśrodkowa
- Przyłącza według DIN EN 12157
- Przeznaczona do silnie zanieczyszczonych mediów
- Do zabudowy w zbiorniku
- Przyłącze ciśnieniowe powyżej płyty pokrywy zbiornika
- Przyłącze ciśnieniowe wykonane jest z gwintem wewnętrznym G1¼



Dane techniczne

| | |
|--|---|
| Wydajno Q_{max} | 250 l/min |
| Wysokość podnoszenia H_{max} | 45 m |
| Głębokość zanurzenia t_{max} | 550 mm |
| Lepkośkinematyczna | max. 20 mm ² /s |
| Temperatura medium | |
| Wykonanie korpusu „P” | od 0 °C do 60 °C |
| Wykonanie korpusu „G” | od 0 °C do 80 °C |
| Wielkość cząsteczek zanieczyszczeń | max. Ø 8 mm |
| Ilo zanieczyszczeń | max. 1,5% (udział wagowy) |
| Kierunek obrotów (patrzac od wiatraka) | Ruch lewoskrętny |
| Media | Różne przemysłowe płyny użytkowe, emulsje, w tym z domieszkami chemicznymi, oleje, woda z dodatkiem substancji antykorozyjnych, farby wodne, olejowe nośniki ciepła |

Wykonanie standardowe

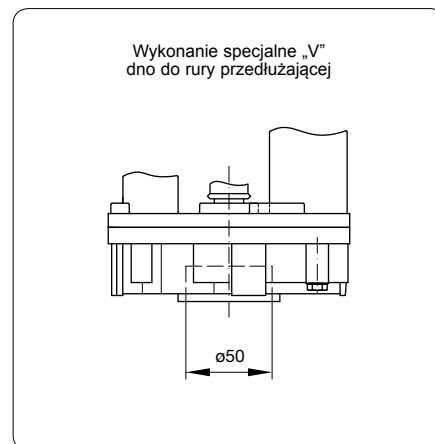
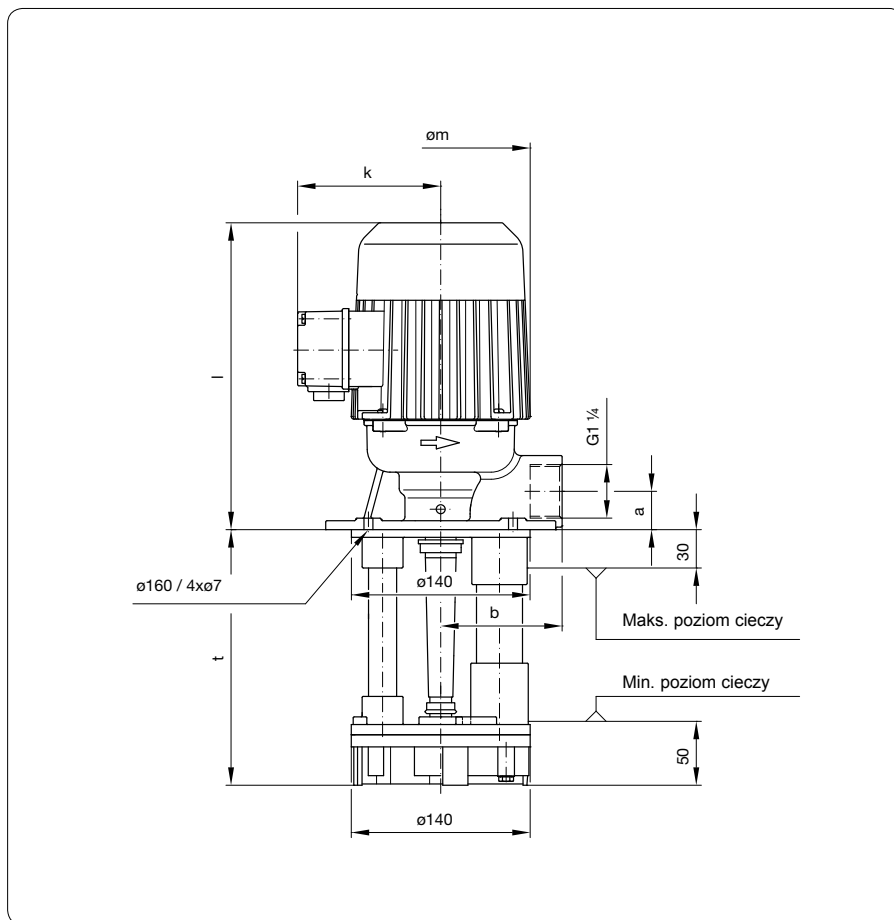
| Element | Materiał |
|--|-------------------|
| Korpus | EN-GJL-200 i stal |
| Wał | 1.0762 |
| Wirnik | POM |
| Komora pośrednia | EN-GJL-200 |
| Tulejki | Teflon, grafit |
| Dno, wykonanie korpusu „P” | POM |
| Pierścień rozbryzgowy, wykonanie korpusu „P” | NBR |

Wykonanie specjalne

| Element | Materiał |
|---|------------|
| Dno do rurki przedłużającej „V” | EN-GJL-200 |
| Wirnik wykonanie korpusu „G” | EN-GJL-200 |
| Dno wykonanie korpusu „G” | EN-GJL-200 |
| Pierścień rozbryzgowy wykonanie korpusu „G” | 1.0718 |

¹⁾ Parametry odpowiadają lepkości kinematycznej ~1 mm²/s przy gęstości ~1 kg/dm³. Minimalna wydajność wynosi od 5 do 10% wartości nominalnej.

PMS 25 – pompy zanurzeniowe, bez uszczelnień 60 Hz, otwarte wirniki



Wymiary, masa oraz parametry elektryczne przy 60 Hz

| Typ pompy | | | Głębokość zanurzenia t [mm] | Parametry obliczeniowe silnika | | | | | Wymiary [mm] | | | | | Masa [kg] | Poziomy hałas [dBA] | Przyłącze ciśnieniowe (DIN ISO 228) |
|-----------|----------|---------------|-----------------------------|--------------------------------|--------|----------------|------------------------------------|-----------------------------------|--------------|-----|-----|----|-----|-------------|---------------------|-------------------------------------|
| Rodzaj | Wielkość | Liczba stopni | | Napięcie Δ/Y U [V] | Indeks | Moc P_N [kW] | Prąd Δ/Y I _N [A] | Obroty n_N [min ⁻¹] | Øm | k | l | Øa | b | | | |
| PMS | 25 | 01 | 170 | 265/460 | F | 0,55 | 1,75/1,01 | 3446 | 140 | 114 | 241 | 30 | 95 | 13,2 – 16,3 | 59 | G1 ^{1/4} |
| | | | 200 | | | | | | | | | | | | | |
| | | | 270 | | | | | | | | | | | | | |
| | | | 350 | | | | | | | | | | | | | |
| | | | 440 | | | | | | | | | | | | | |
| | | | 550 | | | | | | | | | | | | | |
| | | 02 | 270 | 265/460 | J | 1,5 | 4,33/2,5 | 3465 | 176 | 149 | 332 | 32 | 100 | 24,0 – 27,5 | 59 | |
| | | | 310 | | | | | | | | | | | | | |
| | | | 350 | | | | | | | | | | | | | |
| | | | 390 | | | | | | | | | | | | | |
| | | 03 | 310 | 265/460 | J | 1,5 | 4,33/2,5 | 3465 | 176 | 149 | 332 | 32 | 100 | 26,5 – 29,0 | 65 | |
| | | | 350 | | | | | | | | | | | | | |
| | | | 390 | | | | | | | | | | | | | |
| | | 04 | 310 | 265/460 | L | 3,0 | 8,65/5,0 | 3505 | 196 | 155 | 352 | 32 | 100 | 31,0 | 65 | |
| | | | 430 | | | | | | | | | | | | | |
| | | 04 | 350 | 265/460 | L | 3,0 | 8,65/5,0 | 3505 | 196 | 155 | 352 | 32 | 100 | 31,0 | 65 | |



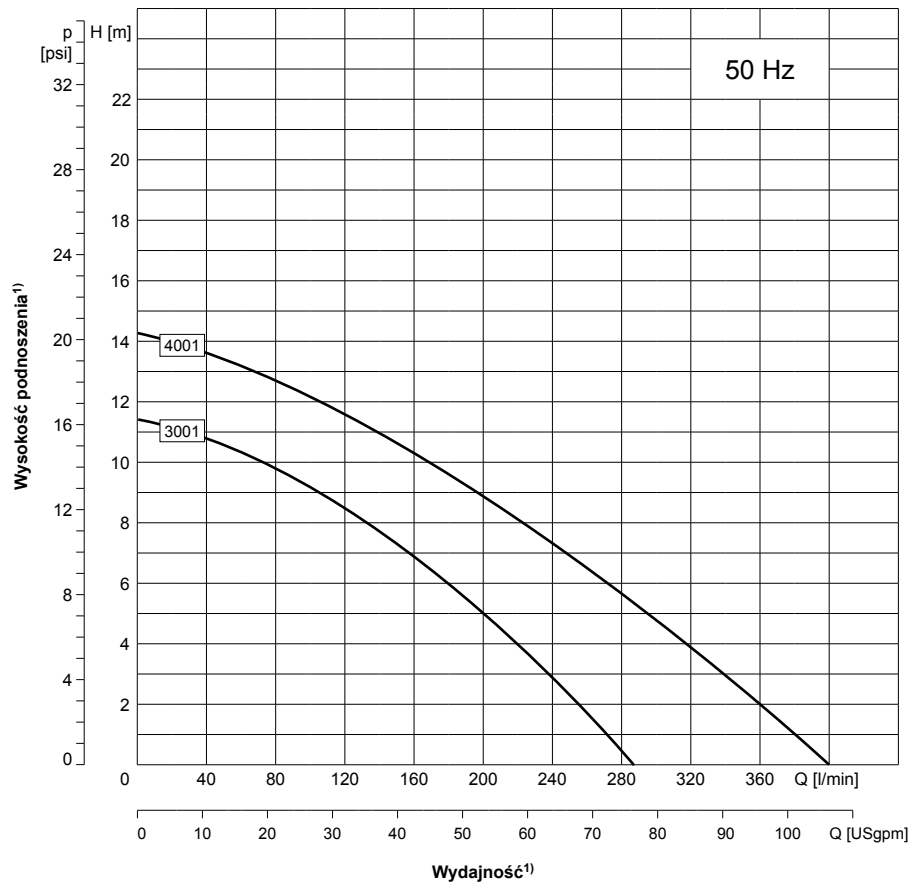
PMS 30, 40 – pompy zanurzeniowe, bez uszczelnień

50 Hz, otwarte wirniki



Opis

- Wielostopniowa, pionowa pompa odśrodkowa
- Przyłącza według DIN EN 12157
- Przeznaczona do silnie zanieczyszczonych mediów
- Do zabudowy w zbiorniku
- Przyłącze ciśnieniowe powyżej płyty pokrywy zbiornika
- Przyłącze ciśnieniowe wykonane jest z gwintem wewnętrznym G1¼



Dane techniczne

| | |
|--|---|
| Wydajność Q_{max} | 400 l/min |
| Wysokość podnoszenia H_{max} | 14 m |
| Głębokość zanurzenia t_{max} | 560 mm |
| Lepko kinematyczna | max. 20 mm ² /s |
| Temperatura medium | |
| Wykonanie korpusu „P” | od 0 °C do 60 °C |
| Wykonanie korpusu „G” | od 0 °C do 80 °C |
| Wielkość cząsteczek zanieczyszczeń | max. Ø 8 mm |
| Ilo zanieczyszczeń | max. 1,5% (udział wagowy) |
| Kierunek obrotów (patrząc od wiatraka) | Ruch lewoskrętny |
| Media | Różne przemysłowe płyny użytkowe, emulsje, w tym z domieszkami chemicznymi, oleje, woda z dodatkiem substancji antykorozyjnych, farby wodne, olejowe nośniki ciepła |

Wykonanie standardowe

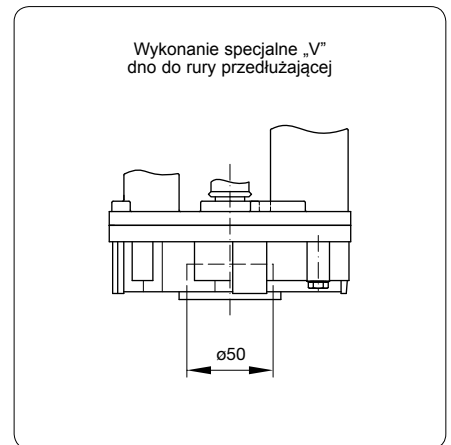
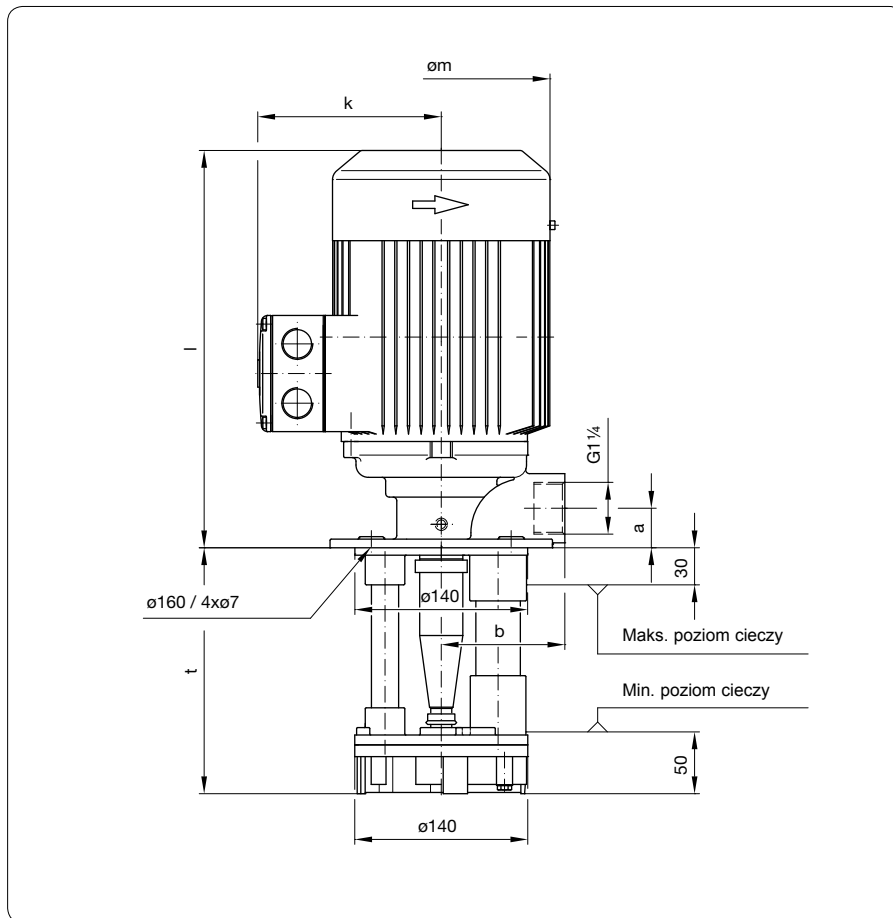
| Element | Materiał |
|--|-------------------|
| Korpus | EN-GJL-200 i stal |
| Wał | 1.0762 |
| Wirnik | POM |
| Komora pośrednia | EN-GJL-200 |
| Tulejki | Teflon, grafit |
| Dno, wykonanie korpusu „P” | POM |
| Pierścień rozbryzgowy, wykonanie korpusu „P” | NBR |

Wykonanie specjalne

| Element | Materiał |
|---|------------|
| Dno do rurki przedłużającej „V” | EN-GJL-200 |
| Wirnik wykonanie korpusu „G” | EN-GJL-200 |
| Dno wykonanie korpusu „G” | EN-GJL-200 |
| Pierścień rozbryzgowy wykonanie korpusu „G” | 1.0718 |

¹⁾ Parametry odpowiadają lepkości kinematycznej ~1 mm²/s przy gęstości ~1 kg/dm³. Minimalna wydajność wynosi od 5 do 10% wartości nominalnej.

PMS 30, 40 – pompy zanurzeniowe, bez uszczelnień 50 Hz, otwarte wirniki



Wymiary, masa oraz parametry elektryczne przy 50 Hz

| Typ pompy | | | Głębokość zanurzenia t [mm] | Parametry obliczeniowe silnika | | | | | Wymiary [mm] | | | | | Masa [kg] | Poziom hałasu [dBA] | Przyłącze ciśnieniowe (DIN ISO 228) |
|-----------|----------|---------------|-------------------------------|--------------------------------|--------|----------------|---------------------------|-----------------------------------|-----------------|-----|-----|-----------------|-----|-------------|---------------------|-------------------------------------|
| Rodzaj | Wielkość | Liczba stopni | | Napięcie Δ/Y U [V] | Indeks | Moc P_N [kW] | Prąd Δ/Y I_N [A] | Obroty n_N [min ⁻¹] | $\varnothing m$ | k | l | $\varnothing a$ | b | | | |
| PMS | 30 | 01 | 170 | 230/400 | G | 0,75 | 2,56/1,48 | 2870 | 140 | 114 | 241 | 30 | 95 | 13,2 – 16,3 | 59 | G1 1/4 |
| | | | 200 | | | | | | | | | | | | | |
| | | | 270 | | | | | | | | | | | | | |
| | | | 350 | | | | | | | | | | | | | |
| | | | 440 | | | | | | | | | | | | | |
| | | | 550 | | | | | | | | | | | | | |
| | 40 | 01 | 210 | 230/400 | J | 1,5 | 4,95/2,86 | 2850 | 176 | 149 | 332 | 32 | 100 | 23,0 – 26,0 | 65 | |
| | | | 240 | | | | | | | | | | | | | |
| | | | 280 | | | | | | | | | | | | | |
| | | | 320 | | | | | | | | | | | | | |
| | | | 360 | | | | | | | | | | | | | |
| | | | 560 | | | | | | | | | | | | | |



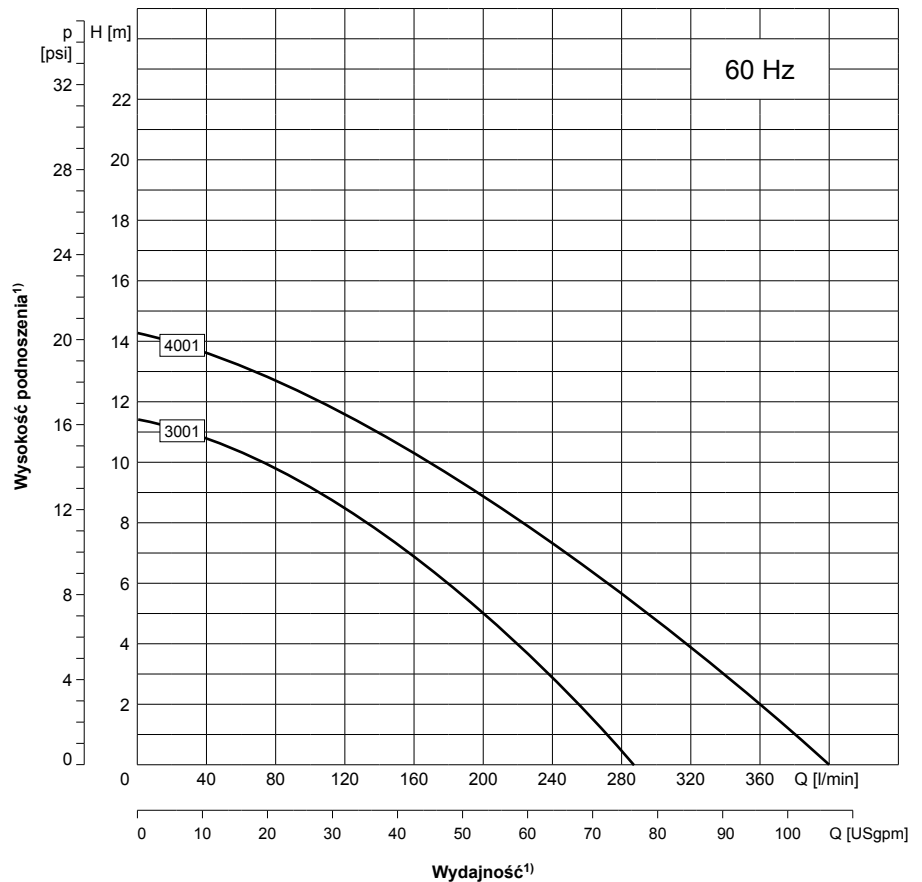
PMS 30, 40 – pompy zanurzeniowe, bez uszczelnień

60 Hz, otwarte wirniki



Opis

- Wielostopniowa, pionowa pompa odśrodkowa
- Przyłącza według DIN EN 12157
- Przeznaczona do silnie zanieczyszczonych mediów
- Do zabudowy w zbiorniku
- Przyłącze ciśnieniowe powyżej płyty pokrywy zbiornika
- Przyłącze ciśnieniowe wykonane jest z gwintem wewnętrznym G1¼



Dane techniczne

| | |
|--|---|
| Wydajno Q_{max} | 400 l/min |
| Wysokość podnoszenia H_{max} | 14 m |
| Głęboko zanurzenia t_{max} | 560 mm |
| Lepko kinematyczna | max. 20 mm ² /s |
| Temperatura medium | |
| Wykonanie korpusu „P” | od 0 °C do 60 °C |
| Wykonanie korpusu „G” | od 0 °C do 80 °C |
| Wielkość cząsteczek zanieczyszczeń | max. Ø 8 mm |
| Ilo zanieczyszczeń | max. 1,5% (udział wagowy) |
| Kierunek obrotów (patrzac od wiatraka) | Ruch lewoskrętny |
| Media | Różne przemysłowe płyny użytkowe, emulsje, w tym z domieszkami chemicznymi, oleje, woda z dodatkiem substancji antykorozyjnych, farby wodne, olejowe nośniki ciepła |

Wykonanie standardowe

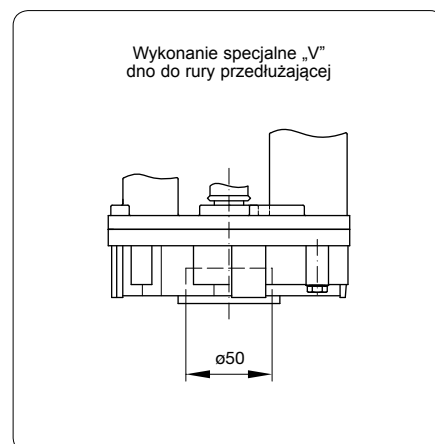
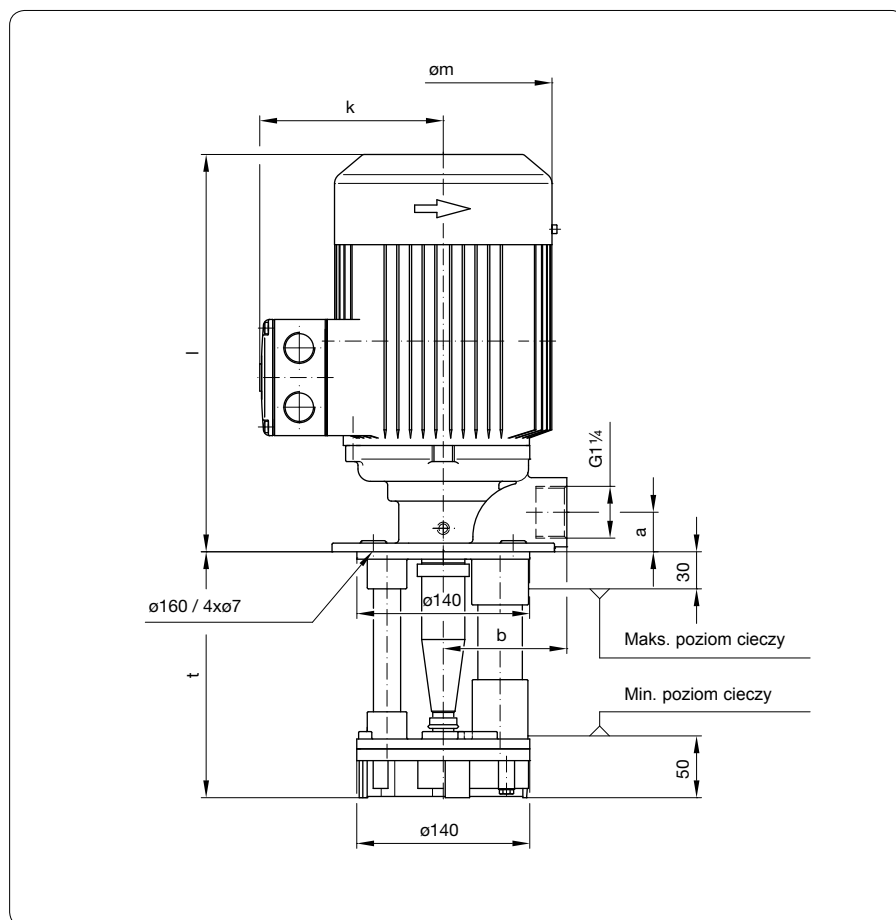
| Element | Materiał |
|---|-------------------|
| Korpus | EN-GJL-200 i stal |
| Wał | 1.0762 |
| Wirnik | POM |
| Komora pośrednia | EN-GJL-200 |
| Tulejki | Teflon, grafit |
| Dno, wykonanie korpusu „P” | POM |
| Pierścieńrozbryzgowy, wykonanie korpusu „P” | NBR |

Wykonanie specjalne

| Element | Materiał |
|--|------------|
| Dno do rurki przedłużającej „V” | EN-GJL-200 |
| Wirnik wykonanie korpusu „G” | EN-GJL-200 |
| Dno wykonanie korpusu „G” | EN-GJL-200 |
| Pierścieńrozbryzgowy wykonanie korpusu „G” | 1.0718 |

¹⁾ Parametry odpowiadają lepkości kinematycznej ~1 mm²/s przy gęstości ~1 kg/dm³. Minimalna wydajność wynosi od 5 do 10% wartości nominalnej.

PMS 30, 40 – pompy zanurzeniowe, bez uszczelnień 60 Hz, otwarte wirniki



Wymiary, masa oraz parametry elektryczne przy 60 Hz

| Typ pompy | | | Głębokość zanurzenia t [mm] | Parametry obliczeniowe silnika | | | | Wymiary [mm] | | | | | Masa [kg] | Poziomy hałas [dBA] | Przyłącze ciśnieniowe (DIN ISO 228) | |
|-----------|----------|---------------|-----------------------------|--------------------------------|--------|-------------------------|-----------------------------|--|-----|-----|-----|----|-----------|---------------------|-------------------------------------|--------|
| Rodzaj | Wielkość | Liczba stopni | | Napięcie Δ/Y U [V] | Indeks | Moc P _N [kW] | Prąd Δ/Y I _N [A] | Obroty n _N [min ⁻¹] | Øm | k | l | Øa | | | | b |
| PMS | 30 | 01 | 170 | 265/460 | G | 0,75 | 2,27/1,31 | 3410 | 140 | 114 | 241 | 30 | 95 | 13,2 do 16,3 | 59 | G1 1/4 |
| | | | 200 | | | | | | | | | | | | | |
| | | | 270 | | | | | | | | | | | | | |
| | | | 350 | | | | | | | | | | | | | |
| | | | 440 | | | | | | | | | | | | | |
| | | | 550 | | | | | | | | | | | | | |
| | 40 | 01 | 210 | 265/460 | J | 1,5 | 4,33/2,5 | 3465 | 176 | 149 | 332 | 32 | 100 | 23,0 do 26,0 | 65 | |
| | | | 240 | | | | | | | | | | | | | |
| | | | 280 | | | | | | | | | | | | | |
| | | | 320 | | | | | | | | | | | | | |
| | | | 360 | | | | | | | | | | | | | |
| | | | 560 | | | | | | | | | | | | | |

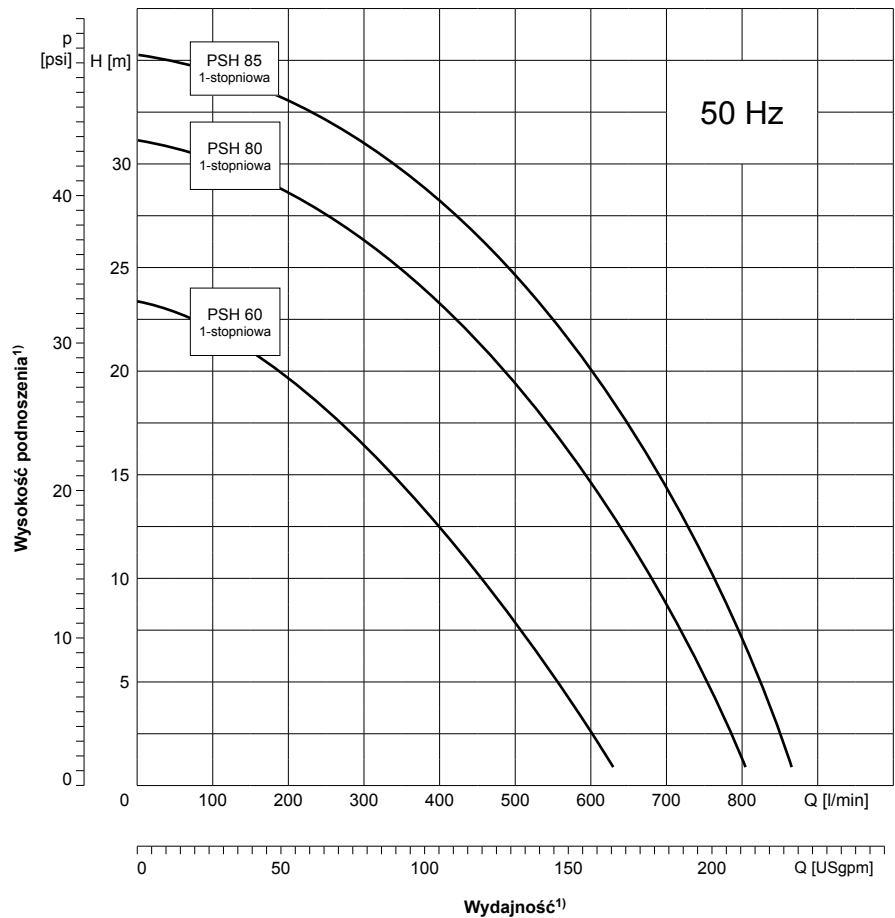
PSH – pompy zanurzeniowe, bez uszczelnień

50 Hz, jednostopniowe, otwarte wirniki



Opis

- Jednostopniowa, pionowa pompa odśrodkowa
- Przeznaczona do silnie zanieczyszczonych mediów
- Do zabudowy w zbiorniku
- Przyłącze ciśnieniowe poniżej płyty pokrywy zbiornika
- Przyłącze ciśnieniowe z gwintem wewnętrznym G1¼ (jednostopniowe)



Dane techniczne

| | |
|--|--|
| Wydajno Q_{\max} | 860 l/min |
| Wysokość podnoszenia H_{\max} | 32 m |
| Głębokość zanurzenia t_{\max} | 550 mm |
| Lepko kinematyczna | max. 30 mm ² /s |
| Temperatura medium | od -30 °C do +80 °C |
| Wielkość cząsteczek zanieczyszczeń | max. Ø 8 mm |
| Ilośćzanieczyszczeń | max. 9,5 kg/m ³ |
| Kierunek obrotów (patrząc od wiatraka) | Ruch lewoskrętny |
| Media | Emulsje, oleje technologiczne do obróbki skrawaniem, woda z domieszką płynu antykorozyjnego, oleje stosowane jako nośniki ciepła |

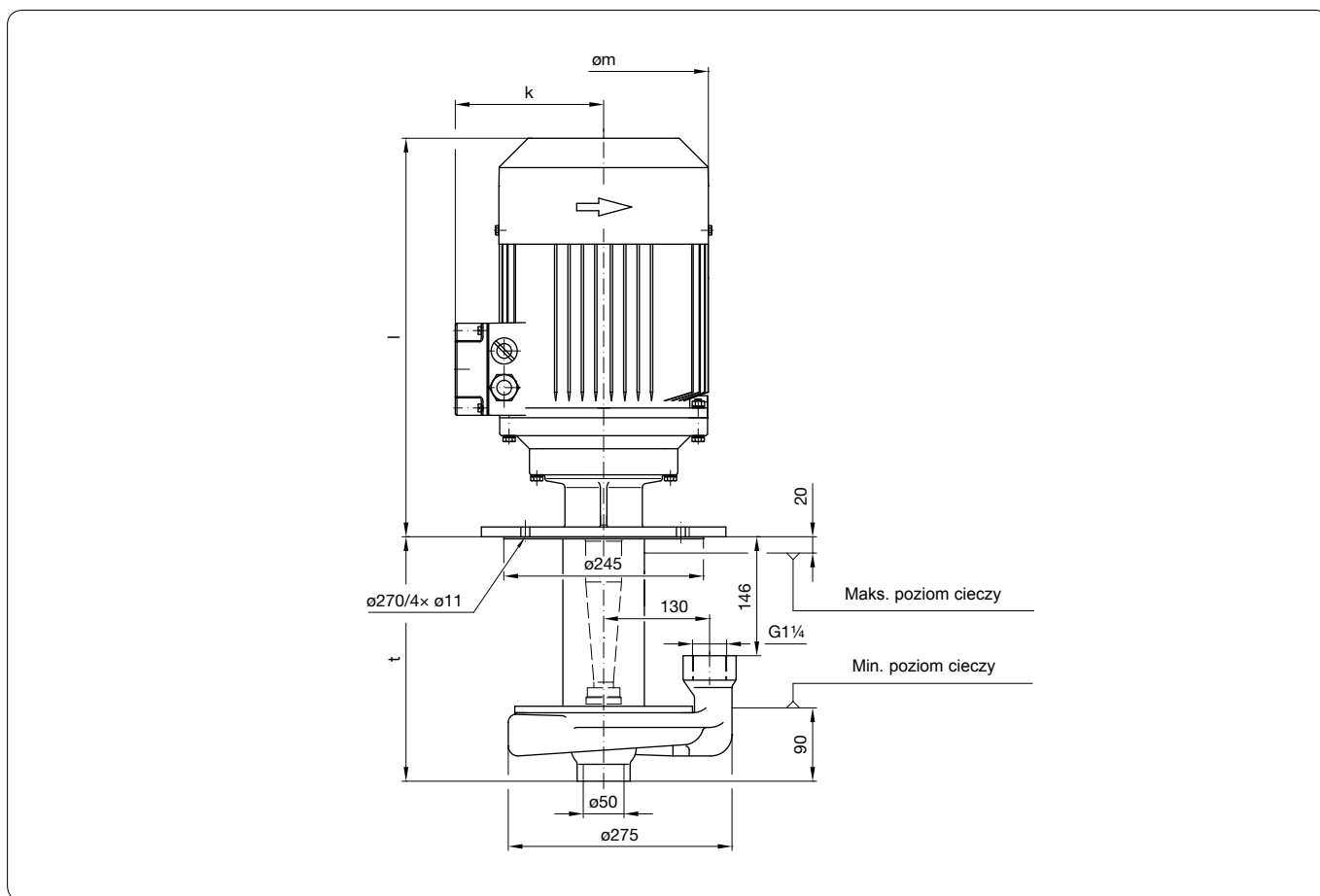
Wykonanie standardowe

| Element | Materiał |
|-----------------------|---------------------------------|
| Korpus | EN-GJL-200 |
| Wał | 1.0762 |
| Wirnik | EN-GJL-200 |
| Komora pośrednia | EN-GJL-200 |
| Element pośredni | Aluminium (Al Cu Mg Pb F 38) |
| Dno pompy | EN-GJL-200 |
| Pierścień rozbryzgowy | 1.0503 |

¹⁾ Parametry odpowiadają lepkości kinematycznej ~1 mm²/s przy gęstości ~1 kg/dm³. Minimalna wydajność wynosi od 5 do 10 % wartości nominalnej.

PSH – pompy zanurzeniowe, bez uszczelnień

50 Hz, jednostopniowe, otwarte wirniki



Wymiary, masa oraz parametry elektryczne przy 50 Hz

| Typ pompy | | | Głębokość zanurzenia t [mm] | Parametry obliczeniowe silnika | | | | | Wymiary [mm] | | | Masa [kg] | Poziom hałasu [dBA] | Przyłącze ciśnieniowe (DIN ISO 228) |
|-----------|----------|---------------|-------------------------------|--------------------------------|--------|----------------|---------------------------|------------------------------------|-----------------|-----|-----|-----------|---------------------|-------------------------------------|
| Rodzaj | Wielkość | Liczba stopni | | Napięcie Δ/Y U [V] | Indeks | Moc P_N [kW] | Prąd Δ/Y I_N [A] | Obroty n_N [min^{-1}] | $\varnothing m$ | k | l | | | |
| PSH | 60 | 01 | 300 | 230/400 | L | 3,0 | 10,0/5,75 | 2885 | 196 | 155 | 392 | 42,5 | 68-74 | G1 $\frac{1}{4}$ |
| | | | 550 | | | | | | | | | 55,5 | | |
| | 80 | 01 | 300 | Δ 400 | N | 5,5 | Δ 11,2 | 2900 | 257 | 182 | 488 | 65,2 | 68-75 | G1 $\frac{1}{4}$ |
| | | | 550 | | | | | | | | | 78,2 | | |
| | 85 | 01 | 300 | Δ 400 | N | 5,5 | Δ 11,2 | 2900 | 257 | 182 | 488 | 65,2 | 68-75 | G1 $\frac{1}{4}$ |
| | | | 550 | | | | | | | | | 78,2 | | |



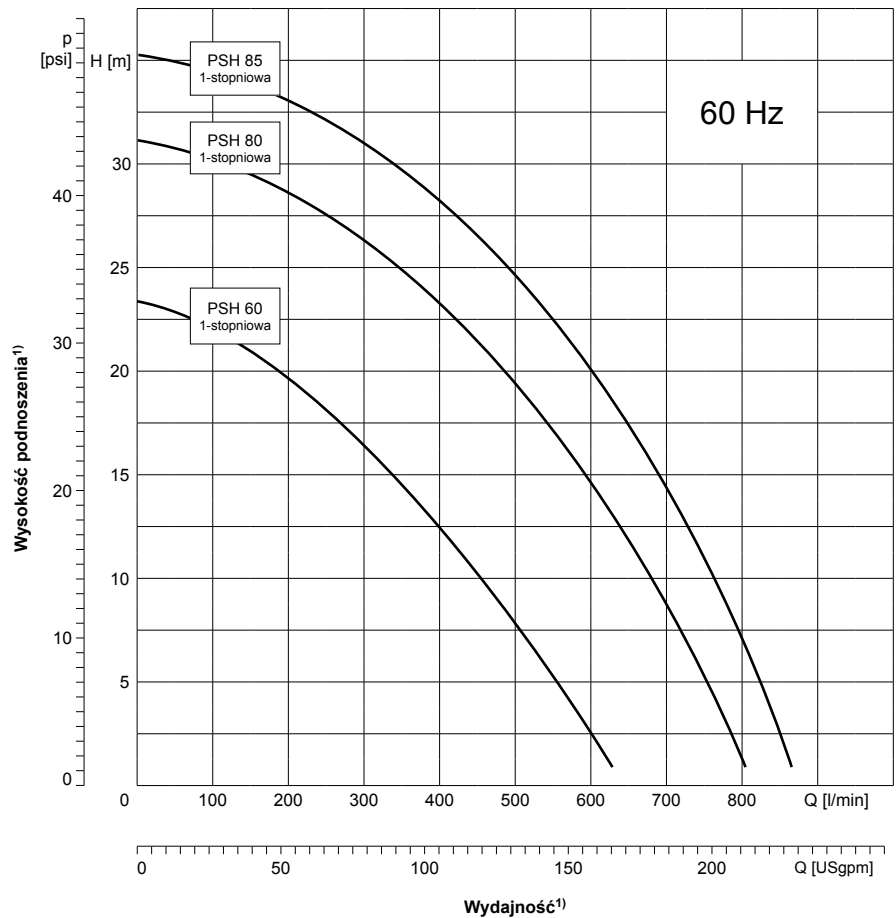
PSH – pompy zanurzeniowe, bez uszczelnień

60 Hz, jednostopniowe, otwarte wirniki



Opis

- Jednostopniowa, pionowa pompa odśrodkowa
- Przeznaczona do silnie zanieczyszczonych mediów
- Do zabudowy w zbiorniku
- Przyłącze ciśnieniowe poniżej płyty pokrywy zbiornika
- Przyłącze ciśnieniowe z gwintem wewnętrznym G1¼ (jednostopniowe)



Dane techniczne

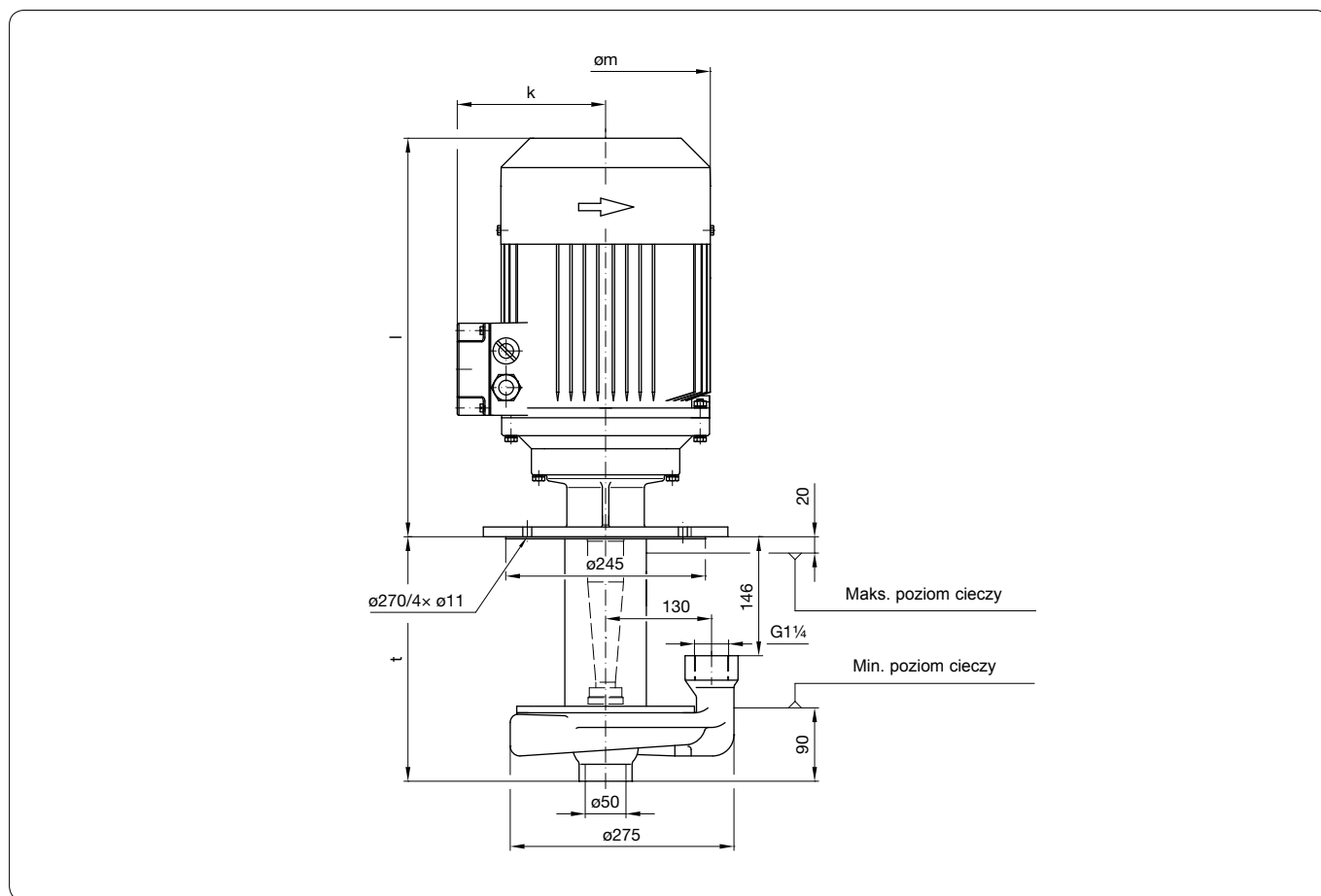
| | |
|--|--|
| Wydajno Q_{\max} | 860 l/min |
| Wysokość podnoszenia H_{\max} | 32 m |
| Głębokość zanurzenia t_{\max} | 550 mm |
| Lepko kinematyczna | max. 30 mm ² /s |
| Temperatura medium | od -30 °C do +80 °C |
| Wielkość cząsteczek zanieczyszczeń | max. Ø 8 mm |
| Ilo zanieczyszczeń | max. 9,5 kg/m ³ |
| Kierunek obrotów (patrząc od wiatraka) | Ruch lewoskrętny |
| Media | Emulsje, oleje technologiczne do obróbki skrawaniem, woda z domieszką płynu antykorozyjnego, oleje stosowane jako nośniki ciepła |

Wykonanie standardowe

| Element | Materiał |
|-----------------------|---------------------------------|
| Korpus | EN-GJL-200 |
| Wał | 1.0762 |
| Wirnik | EN-GJL-200 |
| Komora pośrednia | EN-GJL-200 |
| Element pośredni | Aluminium (Al Cu Mg Pb F 38) |
| Dno pompy | EN-GJL-200 |
| Pierścień rozbryzgowy | 1.0503 |

PSH – pompy zanurzeniowe, bez uszczelnień

60 Hz, jednostopniowe, otwarte wirniki



Wymiary, masa oraz parametry elektryczne przy 60 Hz

| Typ pompy | | | Głębokość zanurzenia t [mm] | Parametry obliczeniowe silnika | | | | | Wymiary [mm] | | | Masa [kg] | Poziom hałasu [dBA] | Przyłącze ciśnieniowe (DIN ISO 228) |
|-----------|----------|---------------|-------------------------------|--------------------------------|--------|----------------|-------------------------|-----------------------------------|-----------------|-----|-----|-----------|---------------------|-------------------------------------|
| Rodzaj | Wielkość | Liczba stopni | | Napięcie $\Delta/Y/U$ [V] | Indeks | Moc P_N [kW] | Prąd $\Delta/Y/I_N$ [A] | Obroty n_N [min ⁻¹] | $\varnothing m$ | k | l | | | |
| PSH | 60 | 01 | 300 | 265/460 | L | 3,6 | 10,0/5,75 | 3500 | 196 | 155 | 392 | 42,5 | 68-74 | G1 $\frac{1}{4}$ |
| | | | 550 | | | | | | | | | 55,5 | | |
| | 80 | 01 | 300 | Δ 460 | N | 6,2 | Δ 11,2 | 3480 | 257 | 182 | 488 | 65,2 | 68-75 | G1 $\frac{1}{4}$ |
| | | | 550 | | | | | | | | | 78,2 | | |
| | 85 | 01 | 300 | Δ 460 | N | 6,2 | Δ 11,2 | 3480 | 257 | 182 | 488 | 65,2 | 68-75 | G1 $\frac{1}{4}$ |
| | | | 550 | | | | | | | | | 78,2 | | |

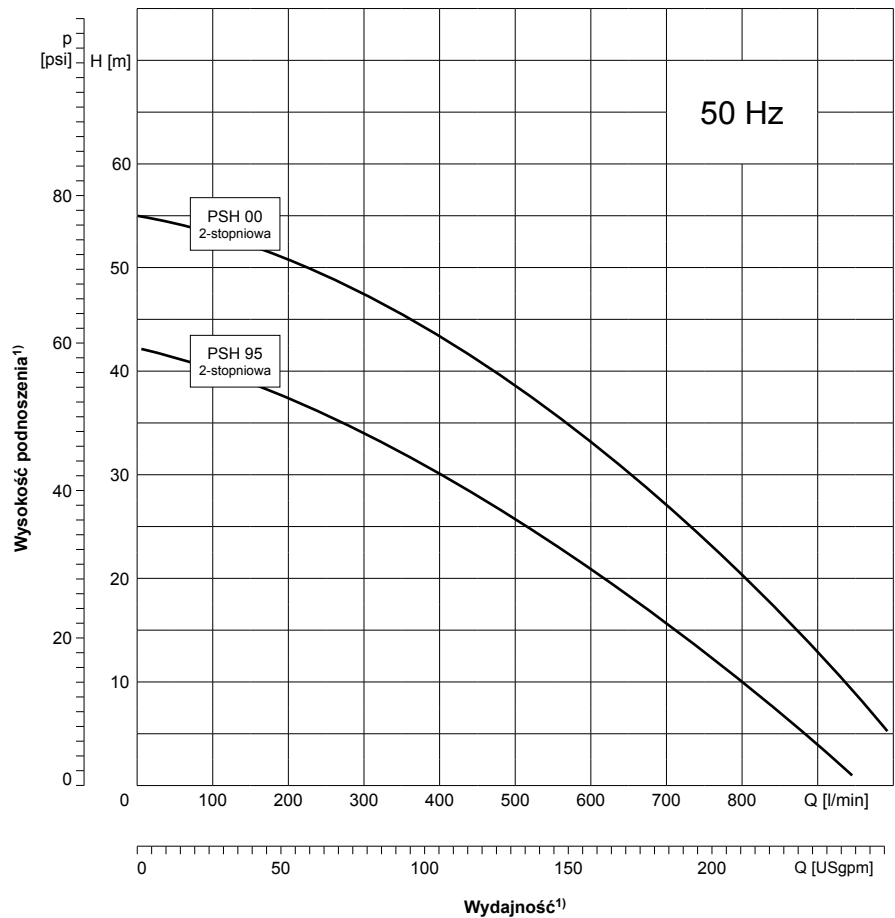
PSH – pompy zanurzeniowe, bez uszczelnień

50 Hz, dwustopniowe, otwarte wirniki



Opis

- Wielostopniowa, pionowa pompa odśrodkowa
- Przeznaczona do silnie zanieczyszczonych mediów
- Do zabudowy w zbiorniku
- Przyłącze ciśnieniowe poniżej płyty pokrywy zbiornika
- Przyłącze ciśnieniowe wykonane jest z gwintem wewnętrznym G1½ (dwustopniowe)



Dane techniczne

| | |
|--|--|
| Wydajno Q_{max} | 1000 l/min |
| Wysokość podnoszenia H_{max} | 54 m |
| Głęboko zanurzenia t_{max} | 350 mm |
| Lepko kinematyczna | max. 30 mm ² /s |
| Temperatura medium | od -30 °C do +80 °C |
| Wielkość cząsteczek zanieczyszczeń | max. Ø 8 mm |
| Ilo zanieczyszczeń | max. 9,5 kg/m ³ |
| Kierunek obrotów (patrz c od wiatraka) | Ruch lewoskrętny |
| Media | Emulsje, oleje technologiczne do obróbki skrawaniem, woda z domieszką płynu antykorozyjnego, oleje stosowane jako nośniki ciepła |

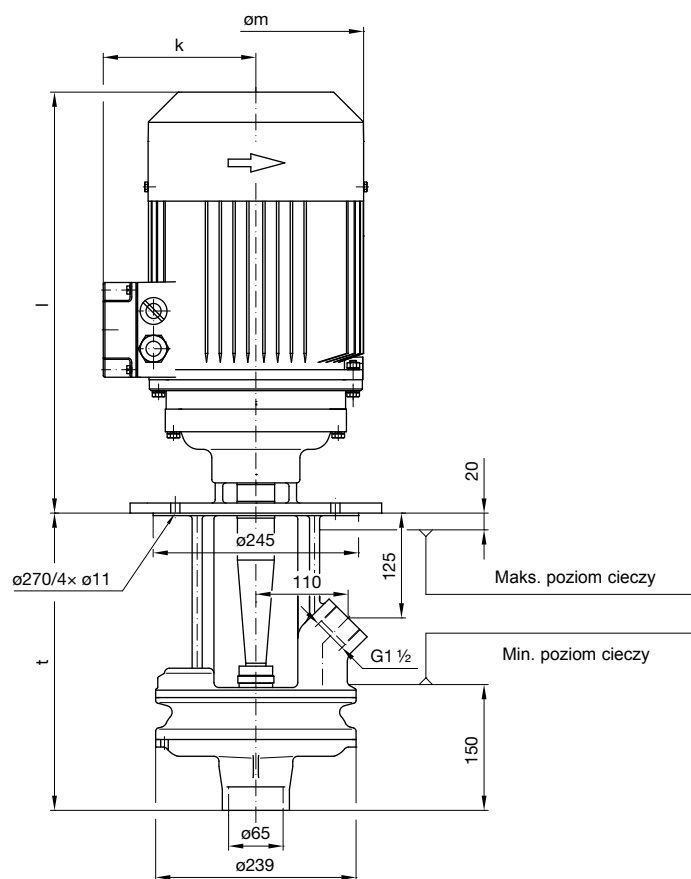
Wykonanie standardowe

| Element | Materiał |
|-----------------------|---------------------------------|
| Korpus | EN-GJL-200 |
| Wał | 1.0762 |
| Wirnik | EN-GJL-200 |
| Komora pośrednia | EN-GJL-200 |
| Element pośredni | Aluminium (Al Cu Mg Pb F 38) |
| Dno pompy | EN-GJL-200 |
| Pierścień rozbryzgowy | 1.0503 |

¹⁾ Parametry odpowiadają lepkości kinematycznej ~1 mm²/s przy gęstości ~1 kg/dm³. Minimalna wydajność wynosi od 5 do 10 % wartości nominalnej.

PSH – pompy zanurzeniowe, bez uszczelnień

50 Hz, dwustopniowe, otwarte wirniki



Wymiary, masa oraz parametry elektryczne przy 50 Hz

| Typ pompy | | | Głębokość zanurzenia t [mm] | Parametry obliczeniowe silnika | | | | | Wymiary [mm] | | | Masa [kg] | Poziom hałasu [dBA] | Przyłącze ciśnieniowe (DIN ISO 228) |
|-----------|----------|---------------|-----------------------------|--------------------------------|--------|-------------------------|-----------------------------|--|--------------|-----|-----|-----------|---------------------|-------------------------------------|
| Rodzaj | Wielkość | Liczba stopni | | Napięcie Δ/Y U [V] | Indeks | Moc P _N [kW] | Prąd Δ/Y I _N [A] | Obroty n _N [min ⁻¹] | ø m | k | l | | | |
| PSH | 95 | 02 | 350 | Δ 400 | O | 7,5 | Δ 14,5 | 2900 | 257 | 182 | 501 | 77,9 | 72-75 | G1½ |
| | 00 | 02 | 350 | Δ 400 | P | 11,0 | Δ 21 | 2920 | 257 | 182 | 539 | 115,2 | 75-79 | |

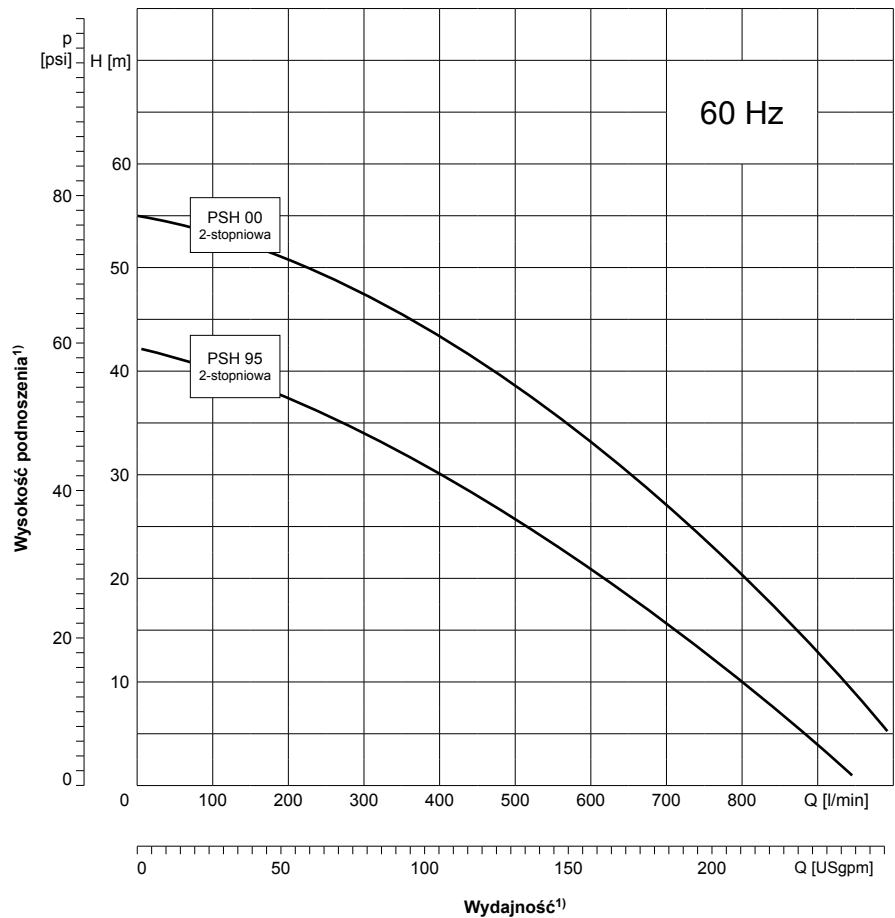
PSH – pompy zanurzeniowe, bez uszczelnień

60 Hz, dwustopniowe, otwarte wirniki



Opis

- Wielostopniowa, pionowa pompa odśrodkowa
- Przeznaczona do silnie zanieczyszczonych mediów
- Do zabudowy w zbiorniku
- Przyłącze ciśnieniowe poniżej płyty pokrywy zbiornika
- Przyłącze ciśnieniowe wykonane jest z gwintem wewnętrznym G1½ (dwustopniowe)



Dane techniczne

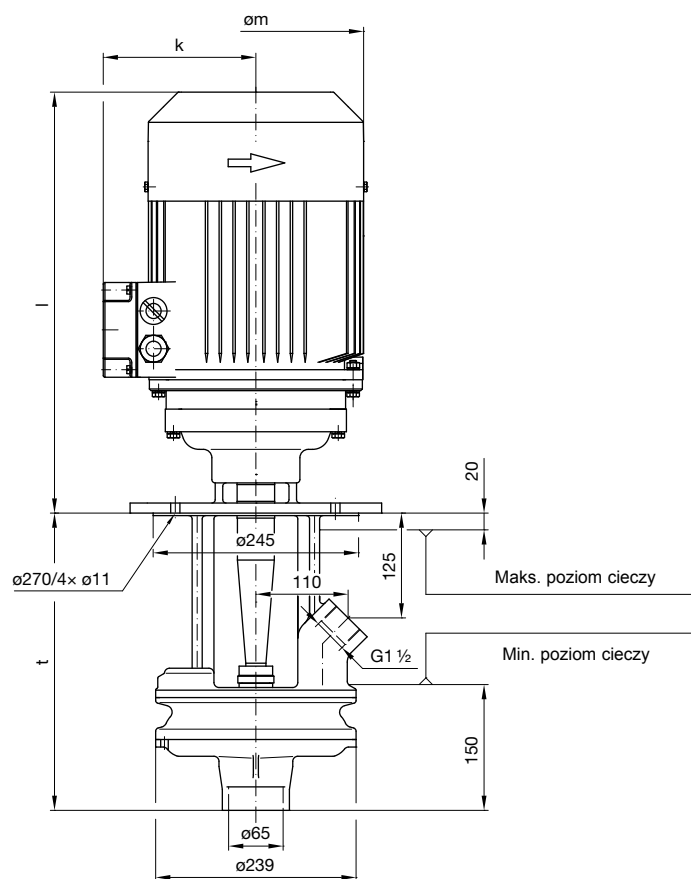
| | |
|--|---|
| Wydajno Q_{\max} | 1000 l/min |
| Wysokość podnoszenia H_{\max} | 54 m |
| Głęboko zanurzenia t_{\max} | 350 mm |
| Lepko kinematyczna | max. 30 mm ² /s |
| Temperatura medium | od -30 °C do +80 °C |
| Wielkość cząsteczek zanieczyszczeń | max. Ø 8 mm |
| Ilo zanieczyszczeń | max. 9,5 kg/m ³ |
| Kierunek obrotów (patrząc od wiatraka) | Ruch lewoskrętny |
| Media | Emulsje, oleje technologiczne do obróbki skrawaniem, woda z domieszką gazu antykorozyjnego, oleje stosowane jako nośniki ciepła |

Wykonanie standardowe

| Element | Materiał |
|----------------------|---------------------------------|
| Korpus | EN-GJL-200 |
| Wał | 1.0762 |
| Wirnik | EN-GJL-200 |
| Komora po rednia | EN-GJL-200 |
| Element pośredni | Aluminium (Al Cu Mg Pb F 38) |
| Dno pompy | EN-GJL-200 |
| Pier cie rozbryzgowy | 1.0503 |

PSH – pompy zanurzeniowe, bez uszczelnień

60 Hz, dwustopniowe, otwarte wirniki



Wymiary, masa oraz parametry elektryczne przy 60 Hz

| Typ pompy | | | Głębokość zanurzenia t [mm] | Parametry obliczeniowe silnika | | | | | Wymiary [mm] | | | Masa [kg] | Poziom hałasu [dBA] | Przyłącze ciśnieniowe (DIN ISO 228) |
|-----------|----------|---------------|-------------------------------|--------------------------------|--------|----------------|---------------------------|-----------------------------------|-----------------|-----|-----|-----------|---------------------|-------------------------------------|
| Rodzaj | Wielkość | Liczba stopni | | Napięcie Δ/Y U [V] | Indeks | Moc P_N [kW] | Prąd Δ/Y I_N [A] | Obroty n_N [min ⁻¹] | $\varnothing m$ | k | l | | | |
| PSH | 95 | 02 | 350 | Δ 460 | O | 8,6 | Δ 14,5 | 3480 | 257 | 182 | 501 | 77,9 | 72-75 | G1½ |
| | 00 | 02 | 350 | Δ 460 | P | 12,5 | Δ 21 | 3500 | 257 | 182 | 539 | 115,2 | 75-79 | |



PRK – pompy zanurzeniowe, hydrostatycznie szczelne

Klucz oznaczenia

| | P | R | K | | | | | | | | | | | | | | | |
|--|---|---|---|--|--|--|--|--|--|--|--|--|--|--|--|--|--|--|
| Rodzaj | | | | | | | | | | | | | | | | | | |
| Wielkość | | | | | | | | | | | | | | | | | | |
| 03 | | | | | | | | | | | | | | | | | | |
| Liczba stopni | | | | | | | | | | | | | | | | | | |
| Liczba stopni jest uwidoczniiona na odpowiedniej charakterystyce | | | | | | | | | | | | | | | | | | |
| 01 = 1-stopniowa | | | | | | | | | | | | | | | | | | |
| ... | | | | | | | | | | | | | | | | | | |
| 05 = 5-stopniowa | | | | | | | | | | | | | | | | | | |
| Wykonanie korpusu | | | | | | | | | | | | | | | | | | |
| P = POM (standard) | | | | | | | | | | | | | | | | | | |
| Rodzaj uszczelnienia | | | | | | | | | | | | | | | | | | |
| B = tulejka uszczelniająca (standard) | | | | | | | | | | | | | | | | | | |
| Wykonanie | | | | | | | | | | | | | | | | | | |
| S = Standardowe (dno przygotowane do rurki przedłużającej) | | | | | | | | | | | | | | | | | | |
| C = dno z sitkiem | | | | | | | | | | | | | | | | | | |
| Głęboko zanurzenia mm | | | | | | | | | | | | | | | | | | |
| Odpowiednią głębokość zanurzenia należy odczytać z tabelki „wymiary, masa oraz parametry elektryczne”. | | | | | | | | | | | | | | | | | | |
| 090 = 90 mm | | | | | | | | | | | | | | | | | | |
| ... | | | | | | | | | | | | | | | | | | |
| 410 = 410 mm | | | | | | | | | | | | | | | | | | |
| Indeks silnika | | | | | | | | | | | | | | | | | | |
| Odpowiedni indeks silnika należy odczytać z tabelki „wymiary, masa oraz parametry elektryczne”. | | | | | | | | | | | | | | | | | | |
| Przykład: | | | | | | | | | | | | | | | | | | |
| E = 0,55 kW | | | | | | | | | | | | | | | | | | |
| Zasilanie elektryczne | | | | | | | | | | | | | | | | | | |
| 01 = 230/400 V dla 50 Hz; 265/460 V dla 60Hz | | | | | | | | | | | | | | | | | | |
| 05 = 230/400 V 50 Hz | | | | | | | | | | | | | | | | | | |
| Inne wykonania na życzenie. | | | | | | | | | | | | | | | | | | |
| Wykonanie silnika | | | | | | | | | | | | | | | | | | |
| AA = standard do 0,55 kW (klasa izolacji F, IP 54, 2-biegunowy) | | | | | | | | | | | | | | | | | | |
| BA = standard od 0,75 kW (klasa izolacji F, IP 54, 2-biegunowy, IE2) | | | | | | | | | | | | | | | | | | |
| Inne wykonania na życzenie. | | | | | | | | | | | | | | | | | | |
| Przykład zamówienia: PRK0304PBS255G05BA | | | | | | | | | | | | | | | | | | |
| Rodzaj: PRK , wielkość: 03 , 04 -stopni, wykonanie korpusu: P tworzywo POM, rodzaj uszczelnienia: B tulejka uszczelniająca, wykonanie: S standardowe, głęboko zanurzenia: 225 mm, indeks silnika: G 0,75 kW, zasilanie elektryczne: 05 230/400 V 50 Hz; wykonanie silnika: BA standard (IE2) | | | | | | | | | | | | | | | | | | |



PMS 10/18 – pompy zanurzeniowe, bez uszczelnień

Klucz oznaczenia

| | P | X | A | | | | | | | | | | | | | | | | |
|--|---|---|---|--|--|--|--|--|--|--|--|--|--|--|--|--|--|--|--|
| Rodzaj | | | | | | | | | | | | | | | | | | | |
| Wielkość | | | | | | | | | | | | | | | | | | | |
| Wielkość jest uwidoczniiona na odpowiedniej charakterystyce. | | | | | | | | | | | | | | | | | | | |
| 10, 18 | | | | | | | | | | | | | | | | | | | |
| Liczba stopni | | | | | | | | | | | | | | | | | | | |
| Liczba stopni jest uwidoczniiona na odpowiedniej charakterystyce | | | | | | | | | | | | | | | | | | | |
| 02 = 2-stopniowa | | | | | | | | | | | | | | | | | | | |
| ... | | | | | | | | | | | | | | | | | | | |
| 20 = 20-stopniowa | | | | | | | | | | | | | | | | | | | |
| Wykonanie korpusu | | | | | | | | | | | | | | | | | | | |
| G = Odlew (standard) | | | | | | | | | | | | | | | | | | | |
| Rodzaj uszczelnienia | | | | | | | | | | | | | | | | | | | |
| B = tulejka uszczelniająca, | | | | | | | | | | | | | | | | | | | |
| G = Uszczelnienie mechaniczne | | | | | | | | | | | | | | | | | | | |
| Wykonanie | | | | | | | | | | | | | | | | | | | |
| S = Standardowe | | | | | | | | | | | | | | | | | | | |
| V = Dno pompy przewidziane do rurki przedłużającej | | | | | | | | | | | | | | | | | | | |
| C = dno z sitkiem | | | | | | | | | | | | | | | | | | | |
| Głębokość zanurzenia mm | | | | | | | | | | | | | | | | | | | |
| Odpowiedni głęboko zanurzenia należy odczytać z tabelki „wymiary, masa oraz parametry elektryczne”. | | | | | | | | | | | | | | | | | | | |
| 194 = 194 mm | | | | | | | | | | | | | | | | | | | |
| ... | | | | | | | | | | | | | | | | | | | |
| 692 = 692 mm | | | | | | | | | | | | | | | | | | | |
| Indeks silnika | | | | | | | | | | | | | | | | | | | |
| Odpowiedni indeks silnika należy odczytać z tabelki „wymiary, masa oraz parametry elektryczne”. | | | | | | | | | | | | | | | | | | | |
| Przykład: J = 1,5 kW | | | | | | | | | | | | | | | | | | | |
| Zasilanie elektryczne | | | | | | | | | | | | | | | | | | | |
| 01 = 230 / 400 V przy 50 Hz (do 4 kW) | | | | | | | | | | | | | | | | | | | |
| 265/460 V przy 60 Hz (do 4,6 kW) | | | | | | | | | | | | | | | | | | | |
| 02 = Δ400 V przy 50 Hz (od 5,5 kW) | | | | | | | | | | | | | | | | | | | |
| Δ460 V przy 60 Hz (od 6,3 kW) | | | | | | | | | | | | | | | | | | | |
| 05 = Standard dla Europy | | | | | | | | | | | | | | | | | | | |
| 230/400 V przy 50 Hz (do 4 kW) | | | | | | | | | | | | | | | | | | | |
| Δ400 V przy 50 Hz (od 5,5 kW) | | | | | | | | | | | | | | | | | | | |
| ...więcej wykonań dostępnych po zapytaniu | | | | | | | | | | | | | | | | | | | |
| Wykonanie silnika | | | | | | | | | | | | | | | | | | | |
| BA = standard (klasa izolacji F, IP 54, 2-biegunowy, IE2) | | | | | | | | | | | | | | | | | | | |
| Inne wykonania na życzenie. | | | | | | | | | | | | | | | | | | | |
| CA = standard (klasa izolacji F, IP 54, 2-biegunowy, IE3) | | | | | | | | | | | | | | | | | | | |
| Inne wykonania na życzenie. | | | | | | | | | | | | | | | | | | | |
| Przykład zamówienia: PXA1009GBS383M05CA | | | | | | | | | | | | | | | | | | | |
| Rodzaj: PXA , wielko: 10, 09 -stopni, wykonanie korpusu: G Odlew eliwo, rodzaj uszczelnienia: B tulejka uszczelniająca, wykonanie: S standardowe, głębokość zanurzenia: 383 mm, indeks silnika: M 4,0 kW, zasilanie elektryczne: 05 230/400 V 50 Hz (do 4 kW), wykonanie silnika: CA standard (IE3) | | | | | | | | | | | | | | | | | | | |



PS/PSL – pompy zanurzeniowe, bez uszczelnień

Klucz oznaczenia

| Rodzaj | | | | | | | | | | | | | | | | | | | |
|--|---|--|--|--|--|--|--|--|--|--|--|--|--|--|--|--|--|--|--|
| PS- | = wykonanie standardowe | | | | | | | | | | | | | | | | | | |
| PSL | = „wykonanie siorbiące” do cieczy z du zawartości powietrza | | | | | | | | | | | | | | | | | | |
| Wielkość | | | | | | | | | | | | | | | | | | | |
| Wielkość jest uwidoczniona na odpowiedniej charakterystyce. | | | | | | | | | | | | | | | | | | | |
| 01, 03 | | | | | | | | | | | | | | | | | | | |
| Liczba stopni | | | | | | | | | | | | | | | | | | | |
| Pożądana liczbę stopni jest uwidoczniona na odpowiedniej charakterystyce. | | | | | | | | | | | | | | | | | | | |
| 01 | = 1-stopniowa | | | | | | | | | | | | | | | | | | |
| ... | | | | | | | | | | | | | | | | | | | |
| 07 | = 7-stopniowa | | | | | | | | | | | | | | | | | | |
| Wykonanie korpusu | | | | | | | | | | | | | | | | | | | |
| G | = Odlew (standard) | | | | | | | | | | | | | | | | | | |
| Rodzaj uszczelnienia | | | | | | | | | | | | | | | | | | | |
| B | = tulejka uszczelniająca (standard) | | | | | | | | | | | | | | | | | | |
| Wykonanie | | | | | | | | | | | | | | | | | | | |
| S | = Standardowe (dno przygotowane do rurki przedłużającej) | | | | | | | | | | | | | | | | | | |
| Głębokość zanurzenia mm | | | | | | | | | | | | | | | | | | | |
| 250 | = 250 mm | | | | | | | | | | | | | | | | | | |
| ... | | | | | | | | | | | | | | | | | | | |
| 670 | = 670 mm | | | | | | | | | | | | | | | | | | |
| Indeks silnika | | | | | | | | | | | | | | | | | | | |
| Odpowiedni indeks silnika należy odczytać z tabelki „wymiarów, masa oraz parametry elektryczne”. | | | | | | | | | | | | | | | | | | | |
| Przykład: J = 1,5 kW | | | | | | | | | | | | | | | | | | | |
| Zasilanie elektryczne | | | | | | | | | | | | | | | | | | | |
| 01 | = 230/ 400 V przy 50 Hz (do 4 kW) 265/460 V przy 60 Hz (do 4,6 kW) | | | | | | | | | | | | | | | | | | |
| 02 | = Δ400 V przy 50 Hz (od 5,5 kW) Δ460 V przy 60 Hz (od 6,3 kW) | | | | | | | | | | | | | | | | | | |
| 05 | = Standard dla Europy | | | | | | | | | | | | | | | | | | |
| 230/400 V przy 50 Hz (do 4 kW) | | | | | | | | | | | | | | | | | | | |
| Δ400 V przy 50 Hz (od 4 kW) | | | | | | | | | | | | | | | | | | | |
| ...więcej wykonań dostępnych po zapytaniu | | | | | | | | | | | | | | | | | | | |
| Wykonanie silnika | | | | | | | | | | | | | | | | | | | |
| BA | = standard (klasa izolacji F, IP 54, 2-biegunowy, IE2) | | | | | | | | | | | | | | | | | | |
| Inne wykonania na życzenie. | | | | | | | | | | | | | | | | | | | |
| Przykład zamówienia: PS-0104GBS460M01BA | | | | | | | | | | | | | | | | | | | |
| Rodzaj: PS , wielko: 01, 04 -stopni, wykonanie korpusu: G Odlew eliwo, rodzaj uszczelnienia: B tulejka uszczelniająca, Wykonanie: S standardowe, głęboko zanurzenia: 460 mm, indeks silnika: M 4,0 kW, Zasilanie elektryczne: 01 230/400 V przy 50 Hz, 265/460 V przy 60 Hz, wykonanie silnika: BA standard (IE2) | | | | | | | | | | | | | | | | | | | |



PMS – pompy zanurzeniowe, bez uszczelnień

Klucz oznaczenia

| | P | M | S | | | | | | | | | | | | | | | |
|---|---|---|---|--|--|--|--|--|--|--|--|--|--|--|--|--|--|--|
| Rodzaj | | | | | | | | | | | | | | | | | | |
| Wielkość | | | | | | | | | | | | | | | | | | |
| Wielkość jest uwidoczniona na odpowiedniej charakterystyce. 05, 06, 08, 10, 25, 30, 40 | | | | | | | | | | | | | | | | | | |
| Liczba stopni | | | | | | | | | | | | | | | | | | |
| Liczba stopni jest uwidoczniona na odpowiedniej charakterystyce 01 = 1-stopniowa ... 04 = 4-stopniowa | | | | | | | | | | | | | | | | | | |
| Wykonanie korpusu | | | | | | | | | | | | | | | | | | |
| P = tworzywo sztuczne (standard) G = Odlew (standard) | | | | | | | | | | | | | | | | | | |
| Rodzaj uszczelnienia | | | | | | | | | | | | | | | | | | |
| B = tulejka uszczelniająca, | | | | | | | | | | | | | | | | | | |
| Wykonanie | | | | | | | | | | | | | | | | | | |
| S = Standardowe V = Dno pompy przewidziane do rurki przedłużającej | | | | | | | | | | | | | | | | | | |
| Głębokość zanurzenia mm | | | | | | | | | | | | | | | | | | |
| Odpowiednią głębokość zanurzenia należy odczytać z tabelki „wymiary, masa oraz parametry elektryczne”. 90 = 90 mm ... 560 = 560 mm | | | | | | | | | | | | | | | | | | |
| Indeks silnika | | | | | | | | | | | | | | | | | | |
| Odpowiedni indeks silnika należy odczytać z tabelki „wymiary, masa oraz parametry elektryczne”. Przykład: H = 1,1 kW | | | | | | | | | | | | | | | | | | |
| Zasilanie elektryczne | | | | | | | | | | | | | | | | | | |
| 01 = 230/400 V przy 50 Hz 265/460 V przy 60 Hz 05 = Standard dla Europy 230/400 V przy 50 Hz ...więcej wykonań dostępnych po zapytaniu | | | | | | | | | | | | | | | | | | |
| Wykonanie silnika | | | | | | | | | | | | | | | | | | |
| AA = standard do 0,55 kW (klasa izolacji F, IP 54, 2-biegunowy) BA = standard od 0,75 kW (klasa izolacji F, IP 54, 2-biegunowy, IE2) Inne wykonania na życzenie. | | | | | | | | | | | | | | | | | | |
| Przykład zamówienia: PMS4001GBS280J01BA Rodzaj: PMS , wielkość: 40 , 01 -stopni, wykonanie korpusu: G Odlew eliwo, rodzaj uszczelnienia: B tulejka uszczelniająca, wykonanie: S Standardowe, głębokość zanurzenia: 280 mm, indeks silnika: J 1,5 kW, zasilanie elektryczne: 01 230/400 V przy 50 Hz, 265/460 V przy 60 Hz, wykonanie silnika: BA standard (IE2) | | | | | | | | | | | | | | | | | | |

* Wszystkie dane i wymiary odnoszą się do silników IE2.



PSH – pompy zanurzeniowe, bez uszczelnień

Klucz oznaczenia

| | P | S | H | | | | | | | | | | | | | | | |
|--|---|---|---|--|--|--|--|--|--|--|--|--|--|--|--|--|--|--|
| Rodzaj | | | | | | | | | | | | | | | | | | |
| Wielkość | | | | | | | | | | | | | | | | | | |
| Wielkość jest uwidoczniona na odpowiedniej charakterystyce. | | | | | | | | | | | | | | | | | | |
| 60 = max. 600 l/min 95 = max. 950 l/min 80 = max. 800 l/min 00 = max. 1000 l/min 85 = max. 850 l/min | | | | | | | | | | | | | | | | | | |
| Liczba stopni | | | | | | | | | | | | | | | | | | |
| Liczba stopni jest uwidoczniona na odpowiedniej charakterystyce | | | | | | | | | | | | | | | | | | |
| 01 = 1-stopniowa | | | | | | | | | | | | | | | | | | |
| 02 = 2-stopniowa | | | | | | | | | | | | | | | | | | |
| Wykonanie korpusu | | | | | | | | | | | | | | | | | | |
| G = Odlew (standard) | | | | | | | | | | | | | | | | | | |
| Rodzaj uszczelnienia | | | | | | | | | | | | | | | | | | |
| O = Bez uszczelnienia (standard) | | | | | | | | | | | | | | | | | | |
| Wykonanie | | | | | | | | | | | | | | | | | | |
| S = Standardowe | | | | | | | | | | | | | | | | | | |
| Głębokość zanurzenia mm | | | | | | | | | | | | | | | | | | |
| 300 = 300 mm | | | | | | | | | | | | | | | | | | |
| ... | | | | | | | | | | | | | | | | | | |
| 550 = 550 mm | | | | | | | | | | | | | | | | | | |
| Indeks silnika | | | | | | | | | | | | | | | | | | |
| Odpowiedni indeks silnika należy odczytać z tabelki „wymiarów, masa oraz parametry elektryczne”. | | | | | | | | | | | | | | | | | | |
| Przykład: L = 3,0 kW | | | | | | | | | | | | | | | | | | |
| Zasilanie elektryczne | | | | | | | | | | | | | | | | | | |
| 01 = 230/ 400 V przy 50 Hz (do 4 kW) 265/460 V przy 60 Hz (do 4,6 kW) | | | | | | | | | | | | | | | | | | |
| 02 = Δ400 V przy 50 Hz (od 5,5 kW) Δ460 V przy 60 Hz (od 6,3 kW) | | | | | | | | | | | | | | | | | | |
| 05 = Standard dla Europy | | | | | | | | | | | | | | | | | | |
| 230/400 V przy 50 Hz (do 4 kW) | | | | | | | | | | | | | | | | | | |
| Δ400 V przy 50 Hz (od 4 kW) | | | | | | | | | | | | | | | | | | |
| ...więcej wykonań dostępnych po zapytaniu | | | | | | | | | | | | | | | | | | |
| Wykonanie silnika | | | | | | | | | | | | | | | | | | |
| BA = standard (klasa izolacji F, IP 54, 2-biegunowy, IE2) | | | | | | | | | | | | | | | | | | |
| Inne wykonania na życzenie. | | | | | | | | | | | | | | | | | | |
| Przykład zamówienia: PSH8501GOS550N02BA | | | | | | | | | | | | | | | | | | |
| Rodzaj: PSH , wielkość: 85 , 01 -stopni, wykonanie korpusu: G Odlew eliwa, rodzaj uszczelnienia: O bez uszczelnienia, wykonanie: S standardowe, głębokość zanurzenia: 550 mm, indeks silnika: N 5,5 kW, zasilanie elektryczne: 02 Δ400 V przy 50 Hz, Δ460 V przy 60 Hz, wykonanie silnika: BA standard (IE2) | | | | | | | | | | | | | | | | | | |

Powielanie, również we fragmentach, dozwolone wyłącznie za naszą zgodą. Dane w niniejszej publikacji zostały sprawdzone pod kątem poprawności z dużą starannością. Pomimo tego wszelka odpowiedzialność za jakiegokolwiek szkody, wynikające pośrednio lub bezpośrednio z zastosowania informacji w niej zawartych, jest wykluczona.

SKF Lubrication Systems Germany GmbH
Produktbereich Spandau Pumpen

Motzener Straße 35/37 · 12277 Berlin · Niemcy
PF 970444 · 12704 Berlin · Niemcy
tel. +49 (0)30 72002-0 · faks +49 (0)30 72002-261
SpandauPumpen@skf.com
www.spandaupumpen.com

Ten prospekt został przekazany przez:

APA-KANDT
Inż. Krzysztof Jagiela
ul. Lubliniecka 7a
PL 42-772 Gwoździany

Tel.: +48 509 162 059
Tel/Fax: +48 34 35 34 945
Email: krzysztof.jagiela@apa-kandt.pl